

## **Montage- und Bedienungsanleitung**

### **Interroll Rollenförderer – gerade**

**SH 1110**

**Nennbreite 405 mm (S), 710 mm (M), 862 mm (L)**

### **Herstelleranschrift**

Interroll Trommelmotoren GmbH  
Center of Excellence Hygienic Solutions  
Opelstraße 3  
41836 Hueckelhoven/Baal (Germany)  
www.interroll.com

### **Interroll Service**

Unser Service Team berät Sie gerne bei Fragen oder Problemen:

Hotline: +49 (0) 2193 - 23 222

E-Mail: [ceu.service@interroll.com](mailto:ceu.service@interroll.com)

### **Inhalte**

Wir bemühen uns um Richtigkeit, Aktualität und Vollständigkeit der Informationen und haben die Inhalte in diesem Dokument sorgfältig erarbeitet. Ungeachtet dessen bleiben Irrtümer und Änderungen ausdrücklich vorbehalten.

### **Urheberrecht / Gewerblicher Rechtsschutz**

Texte, Bilder, Grafiken und ähnliches sowie deren Anordnung unterliegen dem Schutz des Urheberrechtes und anderer Schutzgesetze. Die Vervielfältigung, Abänderung, Übertragung oder Veröffentlichung eines Teiles oder des gesamten Inhaltes dieses Dokumentes ist in jeglicher Form verboten. Dieses Dokument dient ausschließlich zur Information und zum bestimmungsgemäßen Gebrauch und berechtigt nicht zum Nachbau der betreffenden Produkte. Alle in diesem Dokument enthaltenen Kennzeichen (geschützte Marken, wie Logos und geschäftliche Bezeichnungen) sind Eigentum der Interroll Trommelmotoren GmbH oder Dritter und dürfen ohne vorherige schriftliche Einwilligung nicht verwandt, kopiert oder verbreitet werden.

## Inhaltsverzeichnis

<b>Zu diesem Dokument .....</b>	<b>6</b>
Hinweise zum Umgang mit der Montage- und Bedienungsanleitung.....	6
Inhalte dieser Montage- und Bedienungsanleitung .....	6
Zugehörigkeit zum Produkt.....	6
Montage- und Bedienungsanleitung ist Teil des Moduls.....	6
Warnhinweise in diesem Dokument .....	7
Symbole .....	7
<b>Sicherheit.....</b>	<b>8</b>
Stand der Technik.....	8
Bestimmungsgemäße Verwendung .....	8
Einsatzbereich.....	8
Veränderungen am Modul .....	8
Bestimmungswidrige Verwendung .....	9
Personalqualifikation .....	9
Bediener .....	9
Servicepersonal .....	9
Elektrofachkraft.....	9
Persönliche Schutzausrüstung .....	10
Gefahren.....	11
Sicherheitseinrichtungen.....	11
Hitze .....	11
Elektrizität .....	11
Rotierende Teile.....	11
Herumliegende und herabfallende Teile.....	11
Verletzungsgefahr durch Störungen im Betrieb .....	11
Mangelnde Hygiene .....	11
Wartungsintervalle .....	11
Schnittstellen zu anderen Geräten.....	12
Betriebsarten .....	12
Normalbetrieb.....	12
Sonderbetrieb .....	12
<b>Produktidentifikation .....</b>	<b>13</b>
Rollenförderer - gerade (SH 1110).....	13
Komponenten .....	13
Eigenschaft .....	13
Technische Daten .....	14
Lieferumfang.....	15
Typenschild.....	15
<b>Transport und Lagerung.....</b>	<b>17</b>
Transport.....	17
Nach der Anlieferung .....	17
Lagerung.....	17

## Inhaltsverzeichnis

<b>Montage.....</b>	<b>18</b>
Bei der Montage beachten .....	18
Elektroinstallation .....	18
Drehmoment .....	19
Erdung .....	19
Ausrichtung .....	19
Verbindung.....	19
Verankerung.....	19
Einbindung in Gesamtanlage.....	19
Stützen montieren.....	20
Modul in Gesamtanlage integrieren.....	21
Universalträger montieren.....	22
Seitenführung montieren.....	24
Lichtschanke und Reflektor montieren.....	25
Lichtschanke montieren .....	26
Reflektor montieren.....	27
Module verbinden.....	28
Rollenförderer gerade - Rollenförderer gerade.....	29
Rollenförderer gerade - Rollenkurve .....	30
Rollenförderer gerade - Modulbandförderer gerade (80) .....	31
Modulbandförderer gerade (50) - Rollenförderer gerade .....	32
Rollenförderer gerade - Ausschleuser seitl.....	33
Rollenförderer gerade - Ausschleuser front.....	34
<b>Erstinbetriebnahme und Betrieb .....</b>	<b>35</b>
Inbetriebnahme.....	35
Betrieb .....	36
Vor jedem Betriebsbeginn.....	36
Während des Betriebs .....	36
Vorgehensweise bei Unfall oder Störung .....	37
<b>Reinigung.....</b>	<b>38</b>
Vorbereitung für die Reinigung von Hand .....	39
Reinigung von Hand.....	39
Beständigkeit .....	41
<b>Wartung und Reparatur .....</b>	<b>42</b>
Bei Wartung und Reparatur beachten.....	42
Wartungsintervalle .....	43
Wartungs- und Inspektionsliste.....	43
Vor- und nachbereitende Wartungsarbeiten .....	44
Endblech demontieren/montieren .....	44
Tragrolle ersetzen.....	45
Bahnverstrebung ersetzen .....	46
RollerDrive ersetzen.....	47
MultiControl ersetzen.....	48
Fingerschutz und PolyVee-Riemen ersetzen .....	49
Lichtschanke und Reflektor ersetzen.....	50
Lichtschanke ersetzen .....	50

# Interroll Rollenförderer SH 1110

---

## Inhaltsverzeichnis

Reflektor ersetzen.....	51
<b>Hilfe bei Störungen .....</b>	<b>52</b>
Im Fall einer Störung.....	52
Störungssuche .....	52
<b>Ersatz- und Verschleißteile .....</b>	<b>54</b>
Angaben für eine Bestellung.....	54
Ersatzteilzeichnung.....	55
Ersatzteilliste .....	56
<b>Außerbetriebnahme und Entsorgung .....</b>	<b>57</b>
Umweltschutzvorschriften.....	57
<b>Einbauerklärung.....</b>	<b>58</b>
<b>Anhang .....</b>	<b>60</b>
Garantie für Interroll Rollenförderer .....	60
Einschränkungen.....	60
Ausnahmen .....	60
Interroll Service.....	60

### Zu diesem Dokument

#### Hinweise zum Umgang mit der Montage- und Bedienungsanleitung

Das Produkt Interroll Rollenförderer - gerade wird in diesem Dokument allgemein "Modul" genannt.

#### Inhalte dieser Montage- und Bedienungsanleitung

Diese Montage- und Bedienungsanleitung enthält wichtige Hinweise und Informationen zu den verschiedenen Betriebsphasen des Moduls:

- Transport, Montage und Inbetriebnahme
- Sicherer Betrieb, erforderliche Wartungsarbeiten, Behebung eventueller Störungen
- Ersatzteile, ergänzendes Zubehör

#### Zugehörigkeit zum Produkt

Die Montage- und Bedienungsanleitung beschreibt das Modul zum Zeitpunkt der erstmaligen Auslieferung nach der Herstellung.

Für Sonderausführungen des Moduls und seiner Zusatzeinrichtungen gelten zusätzlich zu dieser Montage- und Bedienungsanleitung besondere vertragliche Vereinbarungen und technische Unterlagen.

#### Montage- und Bedienungsanleitung ist Teil des Moduls

- ▶ Für einen störungsfreien und sicheren Betrieb und die Erfüllung von möglichen Garantieansprüchen lesen Sie zuerst die Montage- und Bedienungsanleitung und befolgen Sie die Hinweise.
- ▶ Bewahren Sie die Montage- und Bedienungsanleitung in der Nähe des Moduls auf.
- ▶ Geben Sie die Montage- und Bedienungsanleitung an jeden nachfolgenden Besitzer oder Benutzer weiter.  
Für Schäden und Betriebsstörungen, die aus der Nichtbeachtung dieser Montage- und Bedienungsanleitung resultieren, übernimmt Interroll keine Haftung.
- ▶ Wenn Sie nach dem Lesen der Montage- und Bedienungsanleitung noch Fragen haben, wenden Sie sich an den Interroll Kundenservice. Ansprechpartner in Ihrer Nähe finden Sie im Internet unter: [www.interroll.com/contact](http://www.interroll.com/contact).

## Interroll Rollenförderer SH 1110

### Zu diesem Dokument

### Warnhinweise in diesem Dokument

Warnhinweise warnen vor Gefahren, die beim Umgang mit dem Modul auftreten können. Es gibt sie in vier Gefahrenstufen, die Sie an dem Signalwort erkennen:

Signalwort	Bedeutung
GEFAHR	Kennzeichnet eine Gefahr mit hohem Risiko, die zu Tod oder schwerer Verletzung führt, wenn sie nicht vermieden wird.
WARNUNG	Kennzeichnet eine Gefahr mit mittlerem Risiko, die zu Tod oder schwerer Verletzung führen kann, wenn sie nicht vermieden wird.
VORSICHT	Kennzeichnet eine Gefahr mit einem geringen Risiko, die zu leichter oder mittlerer Verletzung führen kann, wenn sie nicht vermieden wird.
ACHTUNG	Kennzeichnet eine Gefahr, die zu Sachschäden führt.

### Symbole



Dieses Zeichen weist auf nützliche und wichtige Informationen hin.

Voraussetzung:

- Dieses Zeichen steht für eine Voraussetzung, die vor den Montage- und Wartungsarbeiten erfüllt sein muss.
- ▶ Dieses Zeichen steht für eine auszuführende Handlung.

### Sicherheit

#### Stand der Technik

Das Modul ist nach dem Stand der Technik gebaut und wird betriebssicher ausgeliefert, dennoch können bei der Verwendung Gefahren entstehen.



Bei Missachtung der Hinweise in dieser Montage- und Bedienungsanleitung kann es zu lebensgefährlichen Verletzungen kommen!

- ▶ Lesen Sie die Montage- und Bedienungsanleitung sorgfältig durch und beachten Sie den Inhalt.
- ▶ Beachten Sie die für den Einsatzbereich geltenden örtlichen Unfallverhütungsvorschriften und allgemeinen Sicherheitsbestimmungen.

#### Bestimmungsgemäße Verwendung

Das Modul ist nur für industrielle Zwecke und in deren Umgebung zu verwenden und ausschließlich zum Transport von rollenfördererfähigen Stückgütern wie z. B. Kisten jeglicher Art, verpacktes Lebensmittel oder Getränkeeinheiten geeignet.

Das Modul ist eine unvollständige Maschine und muss vor dem Betrieb in ein Gesamtsystem eingebunden werden.

#### Einsatzbereich

Das Modul ist nur für einen bestimmten Einsatzbereich ausgelegt und darf nicht außerhalb dieser festgelegten Grenzen betrieben werden. Für weitere Informationen Kapitel "Technische Daten" beachten.

Alle anderen Arten der Nutzung gelten als nicht bestimmungsgemäß. Abweichende Betriebsbedingungen erfordern zusätzliche Abklärungen, eine gesonderte Freigabe des Moduls und neue vertragliche Vereinbarungen.

#### Veränderungen am Modul

Eigenmächtige Veränderungen, die die Sicherheit beeinträchtigen, sind nicht zulässig.



## Interroll Rollenförderer SH 1110

---

### Sicherheit

#### Bestimmungswidrige Verwendung

Jeder über die bestimmungsgemäße Verwendung hinausgehender Gebrauch gilt als nicht bestimmungsgemäß oder ist gegebenenfalls durch die Interroll Trommelmotoren GmbH zu genehmigen. Das Aufstellen und Betreiben in explosionsgefährdeten Bereichen ist verboten. Der Einsatz im medizinisch-pharmazeutischen Bereich bedarf der Genehmigung durch Interroll.

Der Transport von Personen ist verboten.

Der Transport von gefährlichen oder schädlichen Gütern ist verboten.

Der Transport von heißen oder hygroskopischen Gütern ist verboten.

Die Aufstellung in ungeschützten, witterungszugänglichen Räumen oder Bereichen, in denen die Technik unter den dort herrschenden klimatischen Verhältnissen leidet und versagen kann, gilt als nicht bestimmungsgemäß verwendet.

Die Verwendung des Moduls ist nicht für private Endverbraucher bestimmt! Der Einsatz in einer Wohnumgebung ist ohne weitere Prüfung und ohne den Einsatz entsprechend angepasster EMV-Schutzmaßnahmen verboten!

#### Personalqualifikation

Unqualifiziertes Personal kann Risiken nicht erkennen und ist deshalb höheren Gefahren ausgesetzt.

- ▶ Nur qualifiziertes Personal mit den in dieser Anleitung beschriebenen Tätigkeiten beauftragen.
- ▶ Der Betreiber muss sicherstellen, dass das Personal die lokal gültigen Vorschriften und Regeln für sicheres und gefahrenbewusstes Arbeiten einhält.

Folgende Zielgruppen werden in dieser Anleitung angesprochen:

<b>Bediener</b>	Bediener sind in die Bedienung und Reinigung des Moduls eingewiesen und befolgen die Sicherheitsvorschriften.
<b>Servicepersonal</b>	Das Servicepersonal verfügt über eine fachtechnische Ausbildung und führt die Wartungs- und Reparaturarbeiten durch.
<b>Elektrofachkraft</b>	Personen, die an elektrischen Einrichtungen arbeiten, müssen fachtechnisch ausgebildet sein.

## Interroll Rollenförderer SH 1110

---

### Sicherheit

#### Persönliche Schutzausrüstung



- ▶ Bei allen Arbeiten wie Montage-, Wartungs- und Reinigungsarbeiten geeignete und für die Gefährdungssituation erforderliche persönliche Schutzausrüstung tragen.



Eng anliegende Arbeitskleidung



Schutzhandschuhe



Sicherheitsschuhe



Schutzhelm



Gehörschutz

---

## Interroll Rollenförderer SH 1110

### Sicherheit

### Gefahren



Hier finden Sie Informationen über verschiedene Arten von Gefahren oder Schäden, die im Zusammenhang mit dem Betrieb des Moduls auftreten können.

#### Sicherheitseinrichtungen

- ▶ Wartungs- und Reparaturarbeiten am Modul nur im stromlosen Zustand durchführen und Modul gegen unbeabsichtigtes Einschalten sichern.
- ▶ Im Durchgangsbereich von Personen, oder wenn Personen zwischen Fördergüter greifen können, zusätzliche Schutzmaßnahmen ergreifen.
- ▶ An Arbeitsplätzen den Zwischenraum der Rollen durch Füllstücke oder Abdeckungen mit einem Spalt von maximal 5 mm sichern.
- ▶ Keine Schutzabdeckungen oder Gehäuse entfernen.
- ▶ Sicherheitseinrichtungen regelmäßig überprüfen.

#### Hitze

- ▶ Motor/RollerDrive während des Betriebs nicht berühren. Verbrennungsgefahr.

#### Elektrizität

- ▶ Nur in das Modul greifen, wenn das Modul im stromlosen Zustand ist.
- ▶ Den Schaltschrank immer geschlossen halten. Vor Öffnen des Schaltschranks: Hauptschalter auf "OFF".

#### Rotierende Teile

- ▶ Eng anliegende Arbeitskleidung tragen.
- ▶ Keinen Schmuck wie Ketten oder Bänder tragen.
- ▶ Bei langen Haaren Haarnetz tragen.

#### Herumliegende und herabfallende Teile

- ▶ Nicht erforderliches Material und Gegenstände aus dem Arbeitsbereich entfernen.
- ▶ Sicherheitsschuhe tragen.
- ▶ Auflegen des Förderguts vorschreiben und überwachen.

#### Verletzungsgefahr durch Störungen im Betrieb

- ▶ Modul regelmäßig auf sichtbare Schäden überprüfen.
- ▶ Modul sofort stilllegen und gegen unbeabsichtigtes Einschalten sichern bei: Branddämpfen, unüblichen Geräuschen, blockiertem oder defektem Fördergut, defekten Stützen, Seitenführungen oder Zubehöreinrichtungen, unerlaubtem Entfernen von Schutzabdeckungen.
- ▶ Ursache der Störung umgehend durch qualifiziertes Personal ermitteln.
- ▶ Ausgetretenes Getriebeöl sofort entfernen.
- ▶ Modul während des Betriebs nicht betreten.

#### Mangelnde Hygiene

- ▶ Modul regelmäßig reinigen.
- ▶ Alle für die Hygiene relevanten Hinweise in dieser Anleitung befolgen.

### Wartungsintervalle

- ▶ Wartungs- und Inspektionsarbeiten regelmäßig durchführen.
- ▶ Nur Originalersatzteile verwenden.

## Interroll Rollenförderer SH 1110

### Sicherheit

#### Schnittstellen zu anderen Geräten

Bei der Einbindung des Moduls in eine Gesamtanlage können Gefahrenstellen auftreten. Diese Stellen sind nicht Bestandteil dieser Betriebsanleitung und müssen bei der Aufstellung und Inbetriebnahme der Gesamtanlage analysiert werden.

- ▶ Beim Zusammenfügen des Moduls mit anderen Modulen oder Maschinen vor Inbetriebnahme auf neue Gefahrenstellen prüfen.
- ▶ Gegebenenfalls weitere konstruktive Maßnahmen ergreifen.

#### Betriebsarten

##### Normalbetrieb

Das Modul wird beim Endkunden im eingebauten Zustand als Teil in einer Gesamtanlage betrieben.

##### Sonderbetrieb

Sonderbetrieb sind alle Betriebsarten, die zur Gewährleistung und Aufrechterhaltung des sicheren Normalbetriebs nötig sind.

Sonderbetriebsart	Erläuterung	Bemerkung
Transport/Lagerung	Be- und Entladen, Transport und Lagern	-
Montage/Inbetriebnahme	Aufstellen beim Endkunden und Durchführen des Testlaufs	-
Reinigung	Äußeres Reinigen, ohne Schutzeinrichtungen zu entfernen	Im spannungslosen Zustand
Wartung/Reparatur	Wartungs- und Instandhaltungsarbeiten	Im spannungslosen Zustand
Störungssuche	Störungssuche im Fehlerfall	-
Störungsbehebung	Beheben der Störung	Im spannungslosen Zustand
Außerbetriebnahme	Ausbau aus der Gesamtanlage	Im spannungslosen Zustand
Entsorgung	Ausbau aus der Gesamtanlage und Demontage	Im spannungslosen Zustand

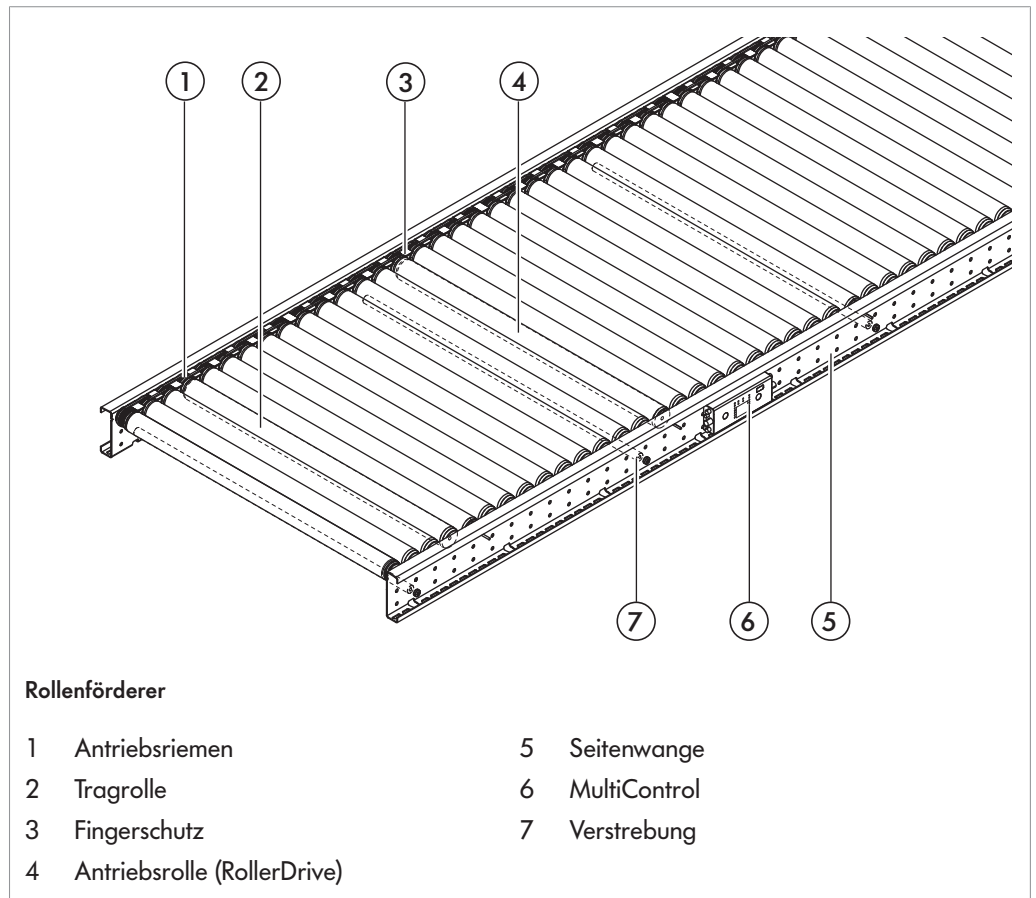
## Produktidentifikation

### Rollenförderer - gerade (SH 1110)

Den Interroll Rollenförderer - gerade gibt es in den folgenden Nennbreiten (BF):

- S: 405 mm
- M: 710 mm
- L: 862 mm

#### Komponenten



#### Eigenschaft

Das Modul ist geeignet für den horizontalen Transport von rollenfördererfähigen Stückgütern wie z. B. Päckchen, Kartons oder Kästen.

Die Nennbreite beträgt je nach Größe des Moduls 405 mm (S), 710 mm (M) oder 862 mm (L). Die Tragrollen des Moduls werden durch mehrere von Rolle zu Rolle laufende PolyVee-Riemen angetrieben. Der Antrieb erfolgt durch einen Interroll RollerDrive EC5000.

Durch den Einsatz des Interroll RollerDrive ist eine kompakte Bauweise möglich. Da der Antrieb innerhalb der Seitenprofile liegt, können die einzelnen Module sehr dicht aneinander montiert werden. In Kombination mit MultiControl kann sehr einfach ein staudruckloser Förderer realisiert werden.

## Interroll Rollenförderer SH 1110

### Produktidentifikation

Der Grundrahmen des Förderers besteht aus Edelstahlprofilen mit einstellbaren Füßen. So sind die Übergabemaße zu angrenzenden Modulen variabel justierbar und Bodenunebenheiten können ausgeglichen werden.

### Technische Daten

	<b>SH 1110</b>
Nennbreite (BF)	405 mm (S)
Förderbreite (CW)	710 mm (M) 862 mm (L)
Abmessungen Fördergut	Max.: 700 x 800 mm
Max. Traglast pro Zone	35 kg
Fördergeschwindigkeit	0,1 - 0,8 m/s
Umgebungstemperatur	-5 bis +40 °C
Steigung/Gefälle	-4 bis +4°
Max. Länge des Moduls	4080 mm
Motortyp	RollerDrive EC5000
Max. elektrische Leistung pro Zone	35 W
Nennspannung	24 V
Nennstrom	2,4 A
Anlaufstrom	5,5 A
Antriebsmedium	PolyVee-Riemen
Steuerungsvarianten	MultiControl Bus Interface (IPX5 Gehäuse)
Rollentyp	IP55-Rolle
Rollendurchmesser	50 mm
Rollenmaterial	Edelstahl
Anzahl Rollen max. pro Zone	14 Rollen
Abstand Rollenmitte-Rollenmitte (Pitch-Abstand)	60 mm
Zonenlänge (ZL)	ZL = Rollenzahl x P
Rollenteilung (P)	60 mm
Seitenführung	Ohne, beidseitig, links oder rechts
Elektrikseite	Links oder rechts (vorab im Layouter ausgewählt)
Antriebsseite	Links oder rechts (vorab im Layouter ausgewählt)
Schutzgrad	RollerDrive: IP 66

# Interroll Rollenförderer SH 1110

## Produktidentifikation

### Lieferumfang

Das Modul wird komplett montiert ausgeliefert.

Im Lieferumfang enthalten:

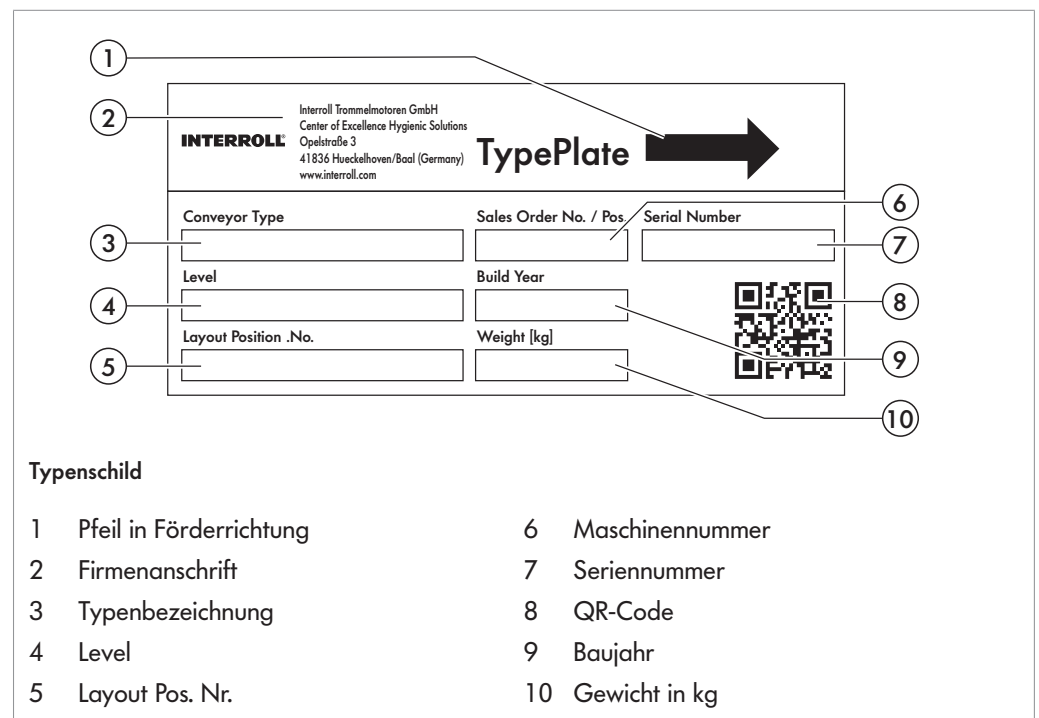
- Gestell inklusive Seitenwangen, Verstrebungen
- Antrieb (RollerDrive)
- Rollen (Antriebsrollen, Tragrollen)
- Fingerschutze
- Endbleche

Optional:

- MultiControl
- Lichtschranke und Reflektor, Sensorhalter und Universalträger
- Seitenführung, Seitenführungshalter und Universalträger
- Connector Sets inkl. Modulverbinder und Eingriffsschutze
- Elektronik
- Stützen

Die Seitenführungsprofile und Sensoren werden (falls mitbestellt) montiert geliefert.

### Typenschild



The diagram shows a 'TypePlate' with the following fields and features:

- 1: Arrow pointing right (Förderrichtung)
- 2: Company name and address (Firmenanschrift)
- 3: Conveyor Type (Typenbezeichnung)
- 4: Level (Level)
- 5: Layout Position .No. (Layout Pos. Nr.)
- 6: Sales Order No. / Pos. (Maschinenummer)
- 7: Serial Number (Seriennummer)
- 8: QR Code (QR-Code)
- 9: Build Year (Baujahr)
- 10: Weight [kg] (Gewicht in kg)

**Typenschild**

1	Pfeil in Förderrichtung	6	Maschinenummer
2	Firmenanschrift	7	Seriennummer
3	Typenbezeichnung	8	QR-Code
4	Level	9	Baujahr
5	Layout Pos. Nr.	10	Gewicht in kg

Die Angaben im Typenschild dienen der Identifikation des Förderers. Die Typenbezeichnung wird benötigt, um den Förderer bestimmungsgemäß verwenden zu können.





Das Typenschild befindet sich an der rechten Seitenwange.

## Interroll Rollenförderer SH 1110

---

### Produktidentifikation

-  Das Typenschild befindet sich am Seitenblech des Transfers.
-  Das Typenschild befindet sich am Hauptträgererelement zwischen den Motorflanschen.



## Transport und Lagerung

### Transport

---

#### **WARNUNG**

##### **Verletzungsgefahr beim Transport**

- ▶ Das Modul für den Transport sicher und rutschfest fixieren.
  - ▶ Sicherstellen, dass das Hebegerät (z. B. Gabelstapler) für das Gewicht des Moduls ausgelegt ist.
  - ▶ Sicherstellen, dass sich beim Anheben und Versetzen des Moduls keine Personen unter der schwebenden Last aufhalten.
- 

- ▶ Personen aus Gefahrenbereich entfernen.
- ▶ Sicherheitsschuhe tragen.
- ▶ Korrekte Befestigung für Transport überprüfen.
- ▶ Schwere Stöße beim Transport vermeiden.
- ▶ Das Modul keinen starken Temperaturschwankungen aussetzen, da dies die elektrischen Komponenten beschädigen könnte.

Die Transportsicherungen um das Packstück lösen. Anschließend können die Querbalken über dem obersten Modul abgenommen werden und so das Modul freigelegt werden. Mit einem geeigneten Hebegerät wird das einzelne Modul aus dem Packstück entnommen.

#### **Nach der Anlieferung**

- ▶ Modul auf Transportschäden untersuchen.
- ▶ Um keine Ersatzansprüche zu verlieren, Spediteur und Hersteller im Schadensfall unverzüglich informieren.

### Lagerung

---

#### **WARNUNG**

##### **Verletzungsgefahr durch unsachgemäße Lagerung**

- ▶ Module nicht übereinander stapeln. Keine anderen Gegenstände auf das Modul stellen.
  - ▶ Modul auf Standfestigkeit überprüfen.
- 
- ▶ Falls Modul nicht sofort in Betrieb genommen wird, an einem vor Feuchtigkeit und Staub geschützten Ort lagern.

### Montage

---

#### **WARNUNG**

##### **Verletzungsgefahr durch unsachgemäße Montage**

- ▶ Mechanische Montagearbeiten nur von Servicepersonal durchführen lassen. Sicherheitshinweise beachten.
  - ▶ Elektrische Montagearbeiten nur von autorisierten Elektrofachkräften durchführen lassen. Sicherheitshinweise beachten.
  - ▶ Alle Anschlüsse und Verbindungen wie Kabel, Schläuche und Rohrleitungen sorgfältig montieren und auf festen Sitz prüfen.
- 

Das Modul wird als vormontierte Baugruppe an den Verwendungsort geliefert und muss vor Ort aufgestellt, angeschlossen und in eine Anlage integriert werden.

Falls vorhanden, sind Lichtschranke und Reflektor bereits fertig montiert und verbunden. Die Seitenführungen (Universalträger, Seitenführungshalter und Seitenführungsprofile) werden ebenfalls montiert geliefert.

Die Montagearbeiten sind in zwei Abschnitte unterteilt:

- Modul aufbauen
- Modul in eine Gesamtanlage integrieren

#### **Bei der Montage beachten**

##### Elektroinstallation

#### **GEFAHR**



##### **Lebensgefahr durch spannungsführende Kabelenden!**

- ▶ Elektroinstallation nur von Elektrofachkräften durchführen lassen.
  - ▶ Spannungsfreiheit sicherstellen.
  - ▶ Mindestbiegeradien der Kabel, Schläuche und Leitungen einhalten.
- 

#### **WARNUNG**



##### **Verletzungsgefahr durch Quetschungen und Stromschläge**

Montage- und Wartungsarbeiten an einer Förderanlage im laufenden Betrieb können zu Quetschungen und elektrischen Stromschlägen führen.

- ▶ Gesamtes Fördermodul spannungsfrei schalten und gegen unbeabsichtigtes Einschalten sichern.
- 

Die Spannungsversorgung des Moduls erfolgt entweder über einen CEE-Stecker oder eine direkte Installation im Schaltschrank.

- ▶ Kabel und Bauteile vor der Installation auf Beschädigungen prüfen.

## Interroll Rollenförderer SH 1110

---

### Montage

- ▶ Anschlusswerte des Moduls dem Typenschild des RollerDrive EC5000 entnehmen. Dieses befindet sich an der Kabelausgangsseite des RollerDrive. Zusätzlich kann zum RollerDrive ein Aufkleber zur Dokumentation verwendet worden sein. RollerDrive EC5000 gemäß eigener Betriebsanleitung anschließen.



Statische Elektrizität  
Sachgemäße Erdungs- und Potentialausgleichmaßnahmen ausführen.



Nur Originalsicherungen mit vorgeschriebener Stromstärke verwenden.

#### Drehmoment

Beim Anziehen der Schrauben und Muttern muss das Anzugsmoment nach Norm eingehalten werden, außer es ist separat ausgewiesen. Schraubensicherungen nach Norm sind bei Bedarf zu ersetzen.

#### Erdung

Bei der Montage des Moduls muss dessen Erdung gewährleistet werden. Hierfür ist ein Erdungsanschluss vorgesehen, der an den Stützen befestigt wird. Es wird empfohlen alle 20 m einen Erdungsanschluss mit Erdungskabel anzuschließen.

#### Ausrichtung

- ▶ Modul an den höhenverstellbaren Füßen der Stütze ausrichten. Maßgeblich für die Ausrichtung der Module ist die Rollenoberkante (bei Rollenförderern) bzw. die Modulbandoberkante (bei Modulbandförderern). Zum Ausrichten geeignete Hilfsmittel (Wasserwaage oder Rotationslaser) verwenden.
- ▶ Die eingestellte Höhe fixieren.
- ▶ Beim Ausrichten des Moduls darauf achten, dass keine beweglichen Teile streifen.

#### Verbindung

- ▶ Die einzelnen Module mit Hilfe der Profilverbinder miteinander verbinden.
- ▶ Beim Aufstellen des Moduls die Durchgangswege für das Personal überprüfen. Gegebenenfalls Übergänge montieren.

#### Verankerung

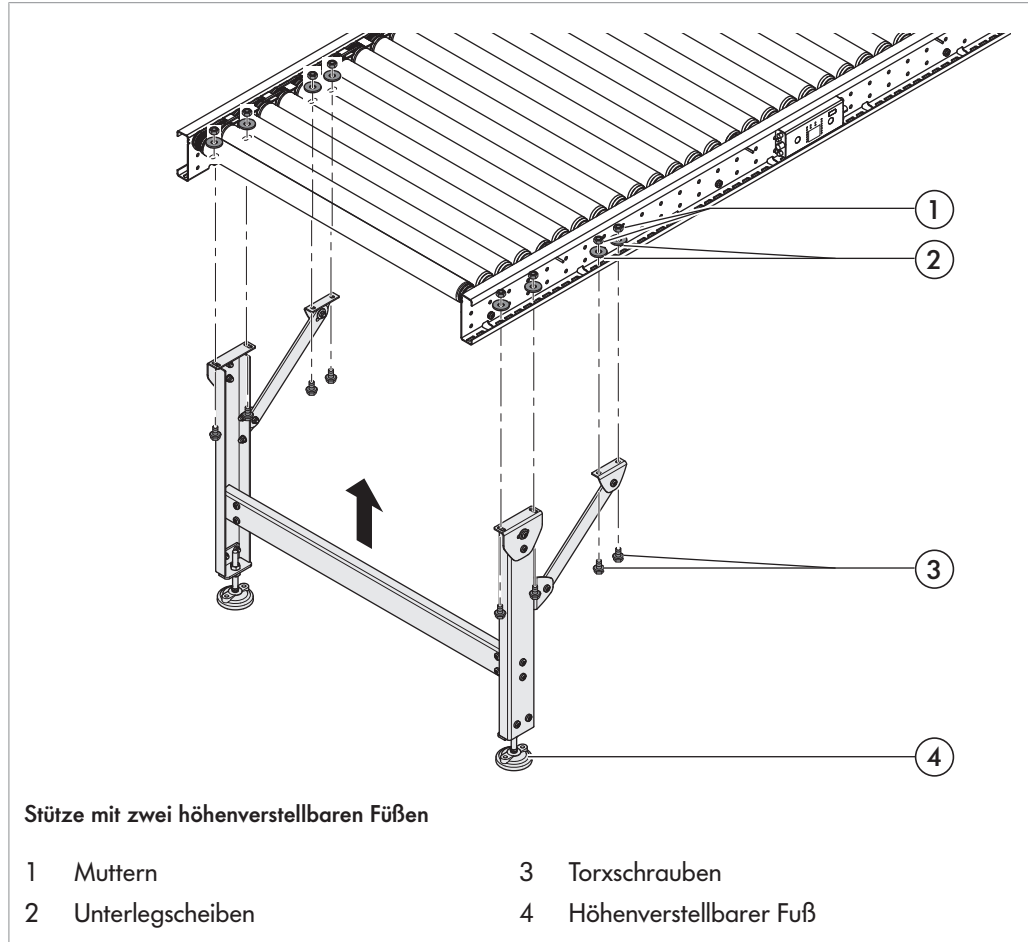
- ▶ Modul verwindungsfrei z. B. am Boden oder an nebenstehenden Komponenten verankern bzw. befestigen.

#### Einbindung in Gesamtanlage

- ▶ Beim Einbinden des Moduls in die Gesamtanlage mögliche Gefahrenstellen berücksichtigen, insbesondere Einzug- und Schnittstellen.

## Montage

### Stützen montieren



### **⚠ VORSICHT**

#### **Verletzungsgefahr beim Heben von schweren Lasten**

- ▶ Beim Montieren und Ersetzen von Fördermodulen oder schweren Einzelteilen immer zu zweit arbeiten oder geeignetes Hebegerät verwenden.



Schrauben mit einem Anzugsdrehmoment von 19 Nm befestigen.

Das Modul sitzt auf mindestens einer Stütze. Jede Stütze hat zwei höhenverstellbare Füße (4).

- ▶ Modul auf Stützen stellen.
- ▶ Stützen unterhalb des Moduls positionieren.
- ▶ Das Gestell mit Schrauben (3) und Unterlegscheiben (2) von unten sowie Unterlegscheiben (2) und Muttern (1) innen im Seitenprofil festschrauben.

## Interroll Rollenförderer SH 1110

---

### Montage

### Modul in Gesamtanlage integrieren

---

#### **⚠ VORSICHT**

##### **Gefahr von Quetschungen und Schnittverletzungen**

- ▶ Beim Einbinden des Moduls in eine Gesamtanlage mögliche Gefahrenstellen berücksichtigen, insbesondere Einzug- und Schnittstellen.
- 

Das Modul wird vormontiert geliefert, aber für die Integration in eine Gesamtanlage können trotzdem noch einzelne Montagearbeiten erforderlich werden:

- Universalträger montieren, siehe "*Universalträger montieren*", Seite 22
- Seitenführung befestigen, siehe "*Seitenführung montieren*", Seite 24
- Lichtschranke und Reflektor montieren, siehe "*Lichtschranke und Reflektor montieren*", Seite 25
- Anbringen der Modulverbinder und Eingriffsschutze, siehe "*Module verbinden*", Seite 28

Für die Integration des Moduls in eine Gesamtanlage kann es erforderlich werden, auch noch andere Komponenten zu montieren. Die entsprechenden Anleitungen hierzu finden Sie im Kapitel "*Wartung und Reparatur*".

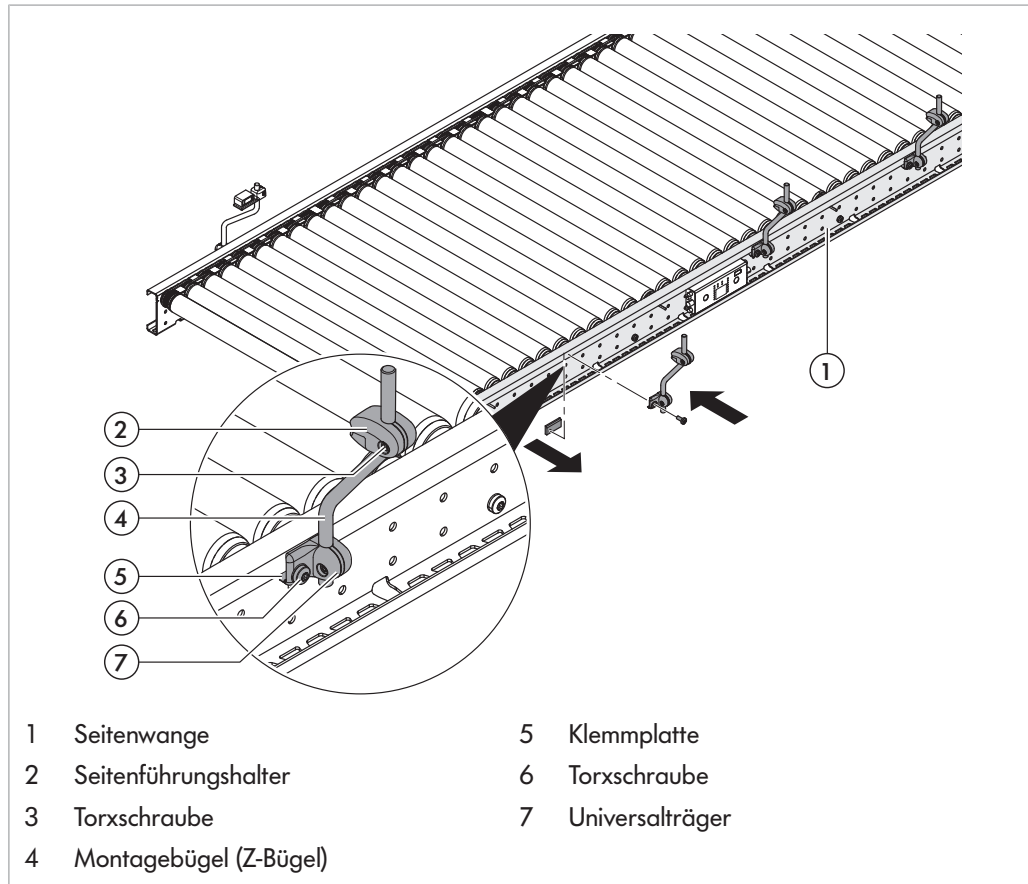
## Interroll Rollenförderer SH 1110

### Montage

#### Universalträger montieren



Die Universalträger werden schon vormontiert geliefert, je nach Auswahl mit Z- oder U-Montagebügel. Für den Transport sind die Universalträger zur Fördermitte hin gedreht und müssen vor Inbetriebnahme je nach Verwendung (für die Montage von verstellbarer Seitenführung, Lichtschranke oder Reflektor) noch positioniert werden.



### **WARNUNG**

#### **Verletzungsgefahr durch Quetschungen und Stromschläge**

Montage- und Wartungsarbeiten an einer Förderanlage im laufenden Betrieb können zu Quetschungen und elektrischen Stromschlägen führen.

- ▶ Gesamtes Fördermodul spannungsfrei schalten und gegen unbeabsichtigtes Einschalten sichern.



Schrauben mit einem Anzugsdrehmoment von 19 Nm befestigen.

Der Universalträger (7) wird oben am Profil der Seitenwange (1) montiert.

## Interroll Rollenförderer SH 1110

---

### Montage

Voraussetzung:

- Das Modul ist außer Betrieb.
- ▶ Schraube (6) im Universalträger lösen, aber nicht entfernen.
- ▶ Klemmplatte (5) mit Universalträger (7) von unten am Profil der Seitenwange in Position bringen.  
Das Profil der Seitenwange befindet sich zwischen Klemmplatte und Universalträger.
- ▶ An der gewünschten Stelle die Schraube (6) anziehen.
- ▶ Seitenführungshalter (2) auf den Montagebügel (4) des Universalträgers (7) schieben.



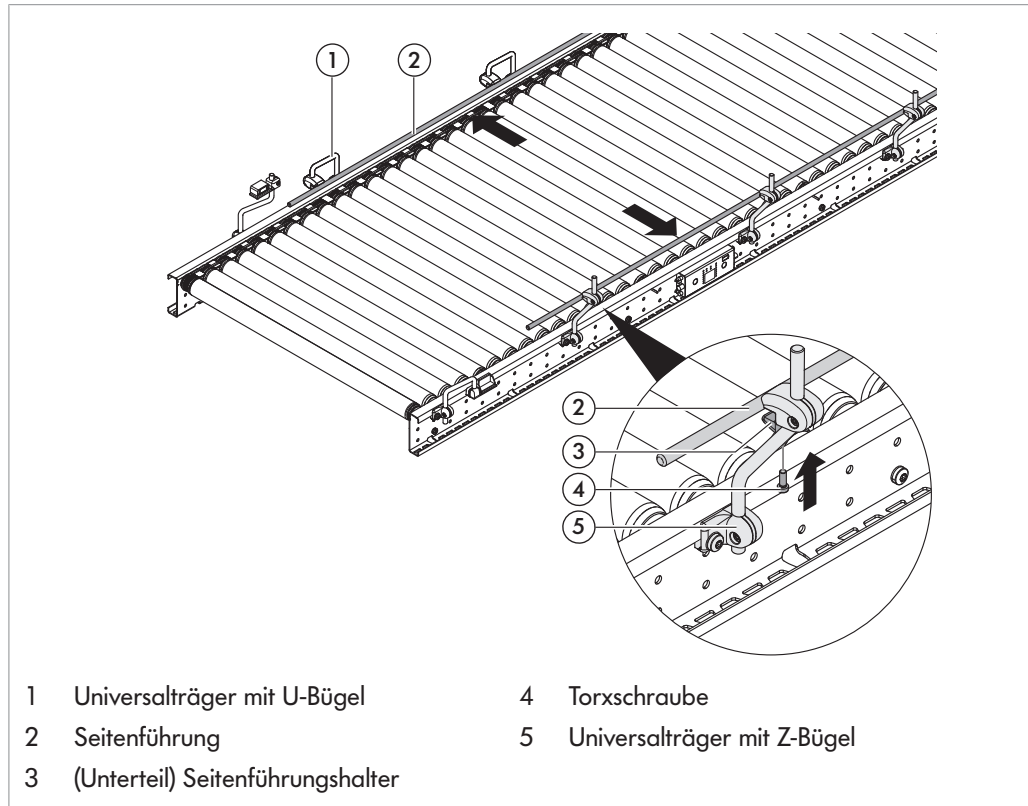
Schrauben mit einem Anzugsdrehmoment von 6 Nm befestigen.

- ▶ Seitenführungshalter positionieren und Schraube (3) im Seitenführungshalter fest anziehen.

## Interroll Rollenförderer SH 1110

### Montage

#### Seitenführung montieren



### **WARNUNG**

#### **Verletzungsgefahr durch Quetschungen und Stromschläge**

Montage- und Wartungsarbeiten an einer Förderanlage im laufenden Betrieb können zu Quetschungen und elektrischen Stromschlägen führen.

- ▶ Gesamtes Fördermodul spannungsfrei schalten und gegen unbeabsichtigtes Einschalten sichern.



Schrauben mit einem Anzugsdrehmoment von 6 Nm befestigen.

Voraussetzung:

- Das Modul ist außer Betrieb.
  - ▶ Universalträger montieren, siehe "Universalträger montieren", Seite 22.
  - ▶ Schraube (4) leicht lösen.  
Unterteil Seitenführungshalter (3) löst sich.
  - ▶ Seitenführung (2) in die entstandene Öffnung legen und positionieren.
  - ▶ Schraube (4) festschrauben.
- ⇒ Schraube ist fixiert. Der Seitenführungshalter sitzt fest am Universalträger.



## Interroll Rollenförderer SH 1110

---

### Montage

#### Lichtschanke und Reflektor montieren

Die Lichtschanke sowie der Reflektor werden jeweils als fertige Einheit geliefert:

- Die Lichtschanke befindet sich im Lichtschankegehäuse.
- Die Reflektorfolie ist auf den Reflektor geklebt.

---

### **WARNUNG**



#### Verletzungsgefahr durch Quetschungen und Stromschläge

Montage- und Wartungsarbeiten an einer Förderanlage im laufenden Betrieb können zu Quetschungen und elektrischen Stromschlägen führen.

- ▶ Gesamtes Fördermodul spannungsfrei schalten und gegen unbeabsichtigtes Einschalten sichern.



Lichtschanke und Reflektor können entlang des C-Profiles der Seitenwange montiert werden. Durch den flexiblen Universalträger können die Sensoren in der Höhe und im Abstand verstellt und zueinander korrekt ausgerichtet werden.

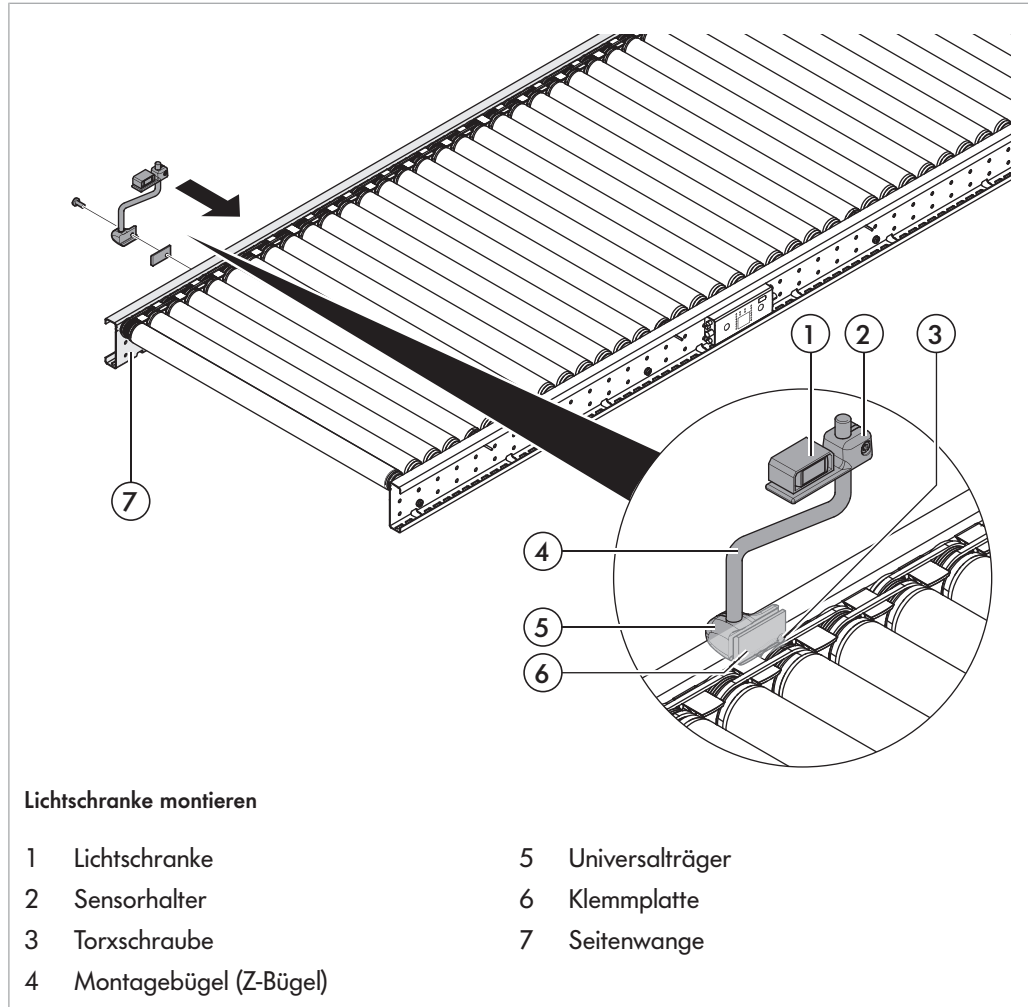


Schrauben mit einem Anzugsdrehmoment von 19 Nm befestigen.

Lichtschanke und Reflektor müssen genau einander gegenüber montiert werden:

### Montage

#### Lichtschanke montieren



#### Voraussetzung:

- Das Modul ist außer Betrieb.
- ▶ Schraube (3) im Universalträger (5) lösen, aber nicht entfernen.
- ▶ Klemmplatte (6) mit Universalträger (5) von unten am Profil der Seitenwange (7) in Position bringen.  
Das Profil der Seitenwange befindet sich zwischen Klemmplatte und Universalträger.
- ▶ An der gewünschten Stelle die Schraube (3) anziehen.



Die Feinjustierung der Lichtschanke erfolgt durch die vertikale Verstellung des Sensorhalters auf dem Montagebügel, bis sie den Reflektor "sieht".

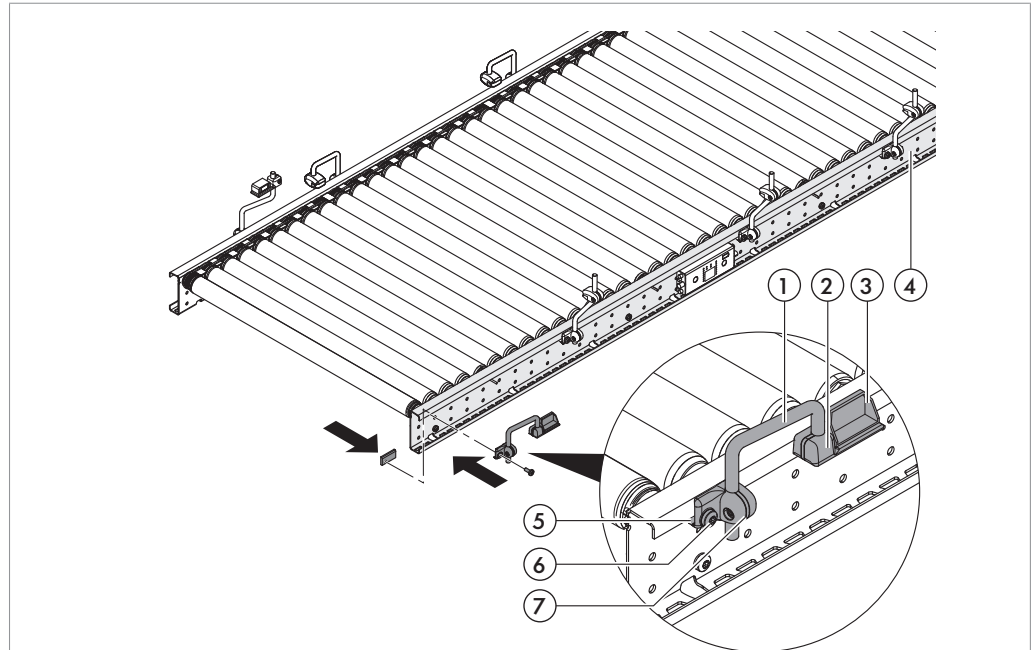


Die elektrische Installation der Lichtschanke findet nach der Montage des Reflektors statt.

## Interroll Rollenförderer SH 1110

### Montage

#### Reflektor montieren



#### Reflektor montieren

- |   |                        |   |                 |
|---|------------------------|---|-----------------|
| 1 | Montagebügel (U-Bügel) | 5 | Klemmplatte     |
| 2 | Sensorhalter           | 6 | Torxschraube    |
| 3 | Reflektor              | 7 | Universalträger |
| 4 | Seitenwange            |   |                 |

- ▶ Reflektor (3) gegenüber der Lichtschranke montieren.
- ▶ Schraube (6) im Universalträger (7) lösen, aber nicht entfernen.
- ▶ Klemmplatte (5) mit Universalträger (7) von unten am Profil der Seitenwange (4) in Position bringen.  
Das Profil der Seitenwange befindet sich zwischen Klemmplatte und Universalträger.
- ▶ An der gewünschten Stelle die Schraube (6) anziehen.
- ▶ Nach Montage von Lichtschranke und Reflektor: Lichtschranke mit Kabel an die Steuerung des Moduls anschließen.
- ▶ Prüfen, ob beide LEDs leuchten.
- ▶ Wenn gelbe LED blinkt, Reflektor und Lichtschranke zueinander positionieren.

LED grün	LED gelb	Bedeutung
An	Aus	Lichtschranke ist betriebsbereit. Kein Signal vom Reflektor.
An	An	Lichtschranke ist korrekt justiert. Lichtstrahl wird gut reflektiert.
An	Blinkt	Lichtschranke ist betriebsbereit. Schwaches Signal. Reflektor ist verschmutzt, beschädigt oder nicht korrekt justiert.

## Interroll Rollenförderer SH 1110

---

### Montage

### Module verbinden

---

#### **VORSICHT**

##### **Gefahr von Quetschungen und Schnittverletzungen**

- ▶ Beim Einbinden des Moduls in eine Gesamtanlage mögliche Gefahrenstellen berücksichtigen, insbesondere Einzug- und Schnittstellen.
- 



Die Profilverbinder dienen auch der Erdung zwischen den Modulen.

Werden keine Profilverbinder verwendet, müssen zur Erdung alternative Maßnahmen ergriffen werden.



Maßgeblich für die Ausrichtung der Module ist die Rollen- oder Modulbandoberkante. Zur Ausrichtung geeignete Hilfsmittel sind Wasserwaage oder Rotationslaser.



Beim Aufstellen der Förderanlage die Durchgangswege für das Personal beachten. Gegebenenfalls Übergänge montieren.



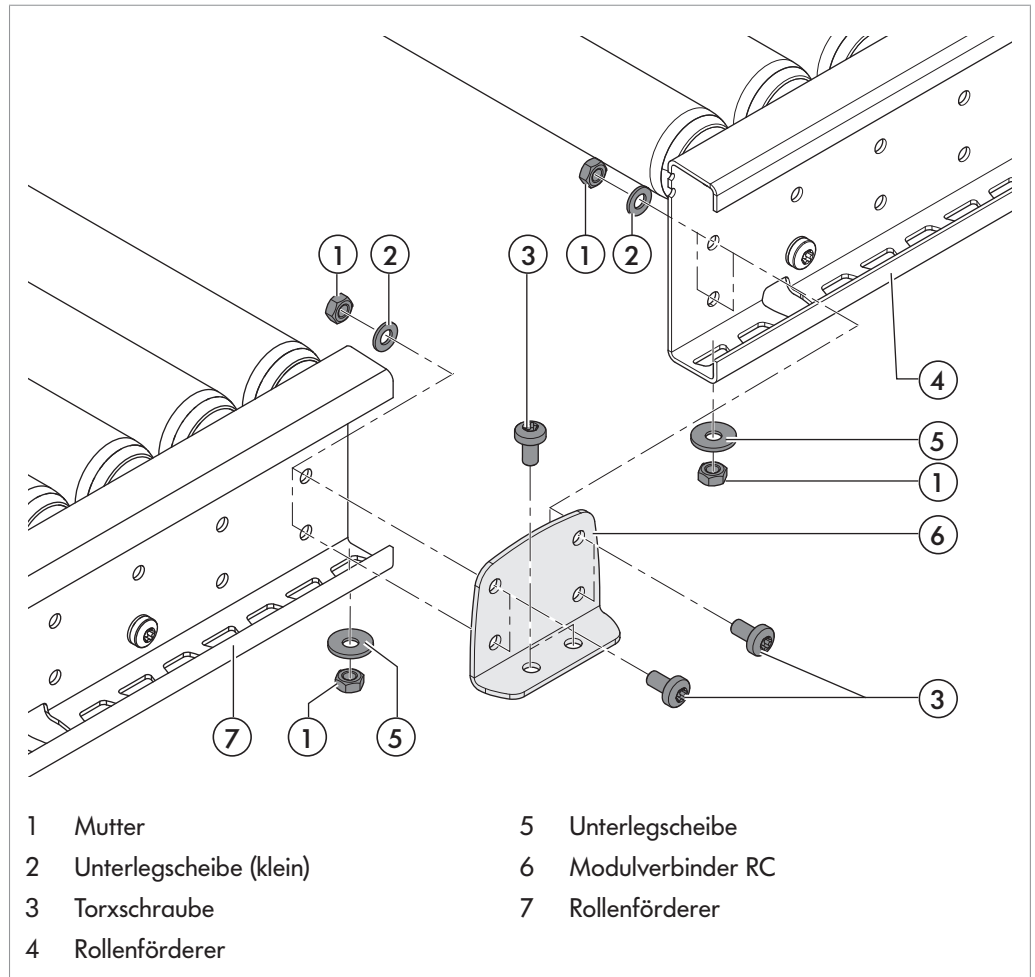
Schrauben mit einem Anzugsdrehmoment von 19 Nm befestigen.

Die einzelnen Module einer Gesamtförderanlage werden über Connector Sets miteinander verbunden. Für dieses Modul bestehen folgende Modulverbindungen:

## Interroll Rollenförderer SH 1110

### Montage

Rollenförderer gerade -  
Rollenförderer gerade



Steigung oder Gefälle ist bei dieser Verbindung nicht möglich.

- ▶ Wenn vorhanden, Endblech bei beiden Modulen (4, 7) demontieren, siehe "Endblech demontieren/montieren", Seite 44.
- ▶ Die zu verbindenden Module (4, 7) so aufstellen, dass die Seitenprofile fluchten.
- ▶ Die Moduloberkanten mittels der höhenverstellbaren Füße der Stützen ausrichten.
- ▶ Die waagerechte Ausrichtung mit Wasserwaage oder Rotationslaser prüfen.
- ▶ Die eingestellte Höhe fixieren.
- ▶ Die Seitenprofile der Module mit einem Modulverbinder (6) auf beiden Seiten formschlüssig miteinander verbinden.
- ▶ Modulverbinder mit Schrauben (3), Muttern (1) und Unterlegscheiben (2, 5) im Lochbild der Seitenprofile rechts und links befestigen. Für jeden Profilverbinder sechs Schrauben verwenden.
- ▶ Modul verwindungsfrei befestigen, z. B. am Fußboden oder an nebenstehenden Komponenten verankern.

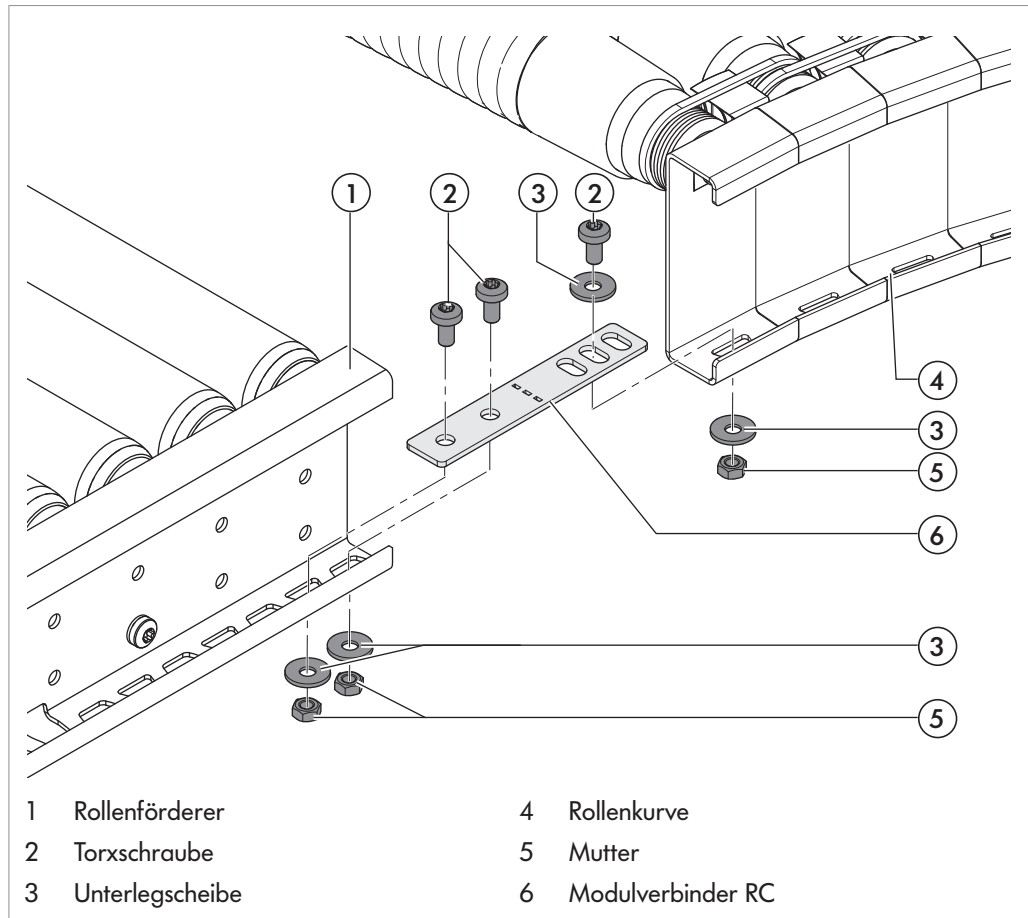
## Interroll Rollenförderer SH 1110

### Montage

#### Rollenförderer gerade - Rollenkurve

Die Module können in verschiedenen Arten miteinander verbunden werden:

- horizontal
- bis max. 4° steigend
- bis max. 4° fallend



- ▶ Wenn vorhanden, Endblech beim Rollenförderer (1) demontieren, siehe "Endblech demontieren/montieren", Seite 44.
- ▶ Wenn vorhanden, Endblech beim Rollenförderer (1) demontieren.
- ▶ Die zu verbindenden Module (1, 4) so aufstellen, dass die Seitenprofile fluchten.
- ▶ Die Moduloberkanten mittels der höhenverstellbaren Füße der Stützen ausrichten.
- ▶ Die eingestellte Höhe fixieren.
- ▶ Die Ausrichtung mit Wasserwaage oder Rotationslaser prüfen.
- ▶ Die Seitenprofile der Module (1, 4) mit je einem Modulverbinder (6) rechts und links formschlüssig miteinander verbinden und mit Schrauben (2), Muttern (5) und je zwei Unterlegscheiben (3) im Lochbild der Seitenprofile befestigen.
- ▶ Modul verwindungsfrei befestigen, z. B. am Fußboden oder an nebenstehenden Komponenten verankern.

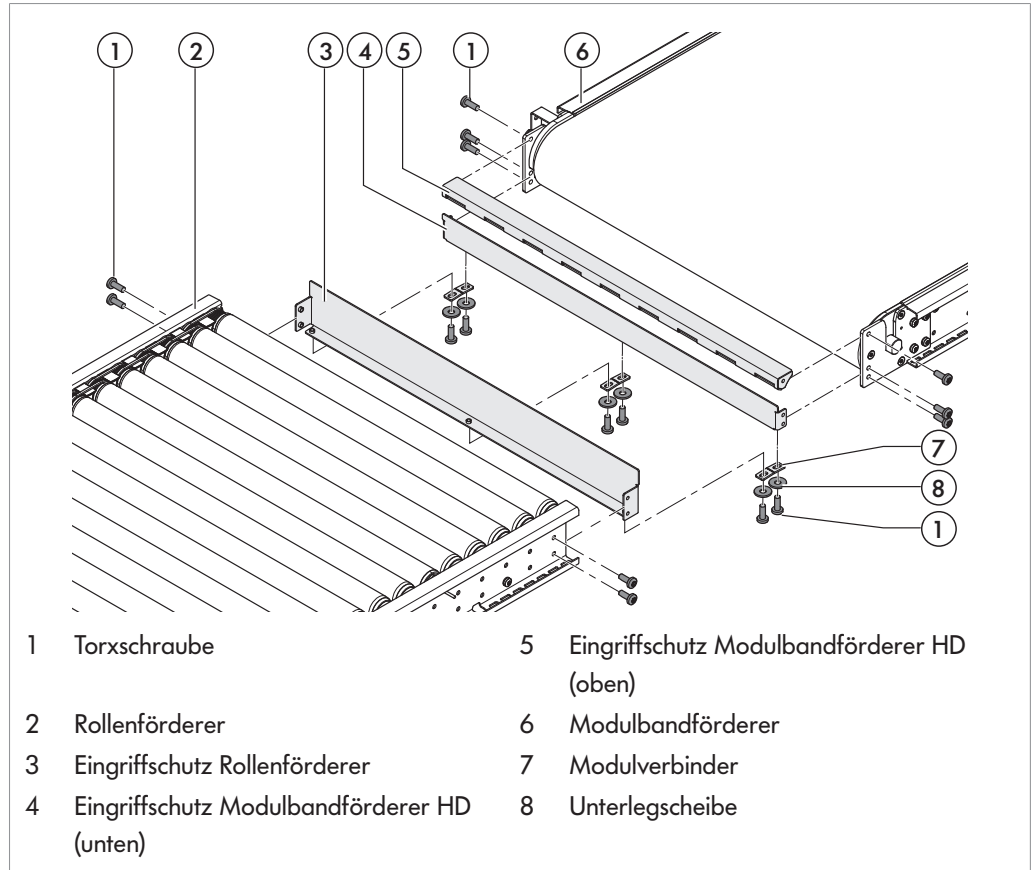
## Interroll Rollenförderer SH 1110

### Montage

#### Rollenförderer gerade - Modulbandförderer gerade (80)

Die Module können in verschiedenen Arten miteinander verbunden werden:

- horizontal
- bis max. 4° steigend
- bis max. 4° fallend



- ▶ Die zu verbindenden Module (2, 6) so aufstellen, dass die Seitenprofile fluchten bzw. im richtigen Winkel zueinander stehen.
- ▶ Die Moduloberkanten mittels der höhenverstellbaren Füße der Stützen ausrichten.
- ▶ Die waagerechte Ausrichtung mit Wasserwaage oder Rotationslaser prüfen.
- ▶ Die eingestellte Höhe fixieren.
- ▶ Eingriffschutz (4) unten am Seitenprofil des Modulbandförderers (6) anbringen und mit Schrauben (1) befestigen.
- ▶ Eingriffschutz (5) oben am Seitenprofil des Modulbandförderers (6) anbringen und mit Schrauben (1) befestigen.
- ▶ Eingriffschutz (3) unten am Seitenprofil des Rollenförderers (2) anbringen und mit Schrauben (1) befestigen.
- ▶ Die Eingriffschutze (3, 4) mit den Modulverbindern (7) rechts, links und mittig formschlüssig miteinander verbinden und mit Schrauben (1) und Unterlegscheiben (8) befestigen.
- ▶ Modul verwindungsfrei befestigen, z. B. am Fußboden oder an nebenstehenden Komponenten verankern.

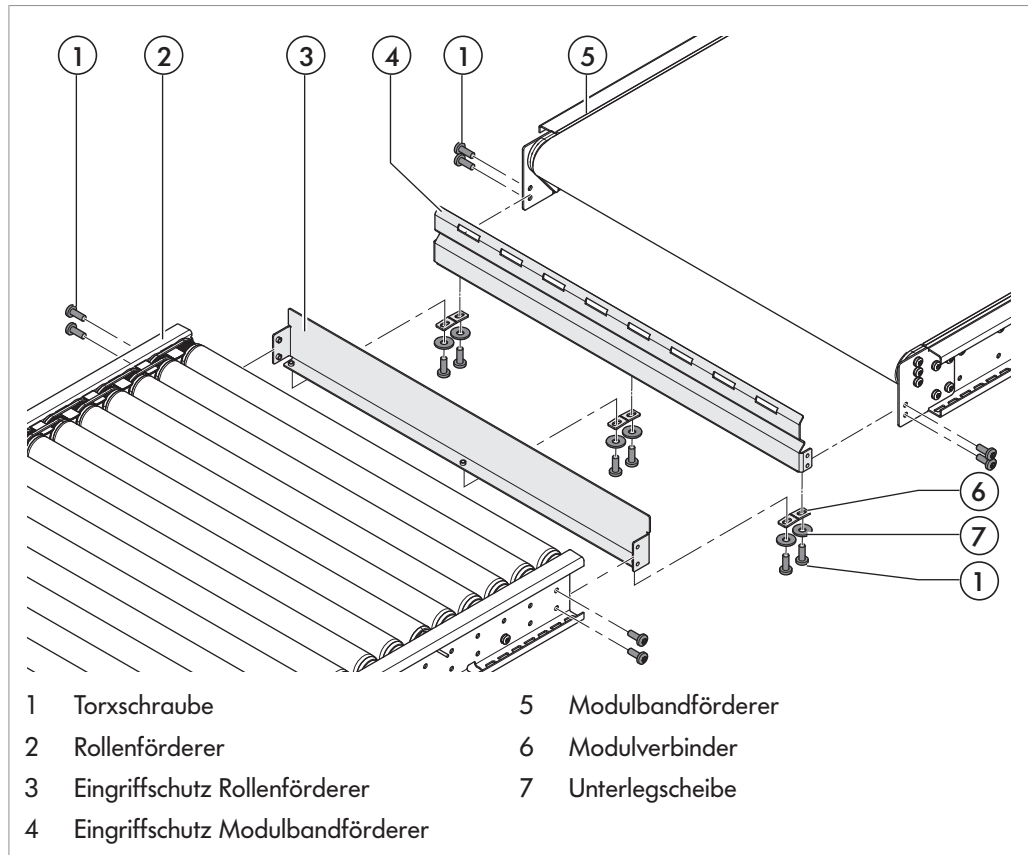
## Interroll Rollenförderer SH 1110

### Montage

#### Modulbandförderer gerade (50) - Rollenförderer gerade

Die Module können in verschiedenen Arten miteinander verbunden werden:

- horizontal
- bis max. 4° steigend
- bis max. 4° fallend



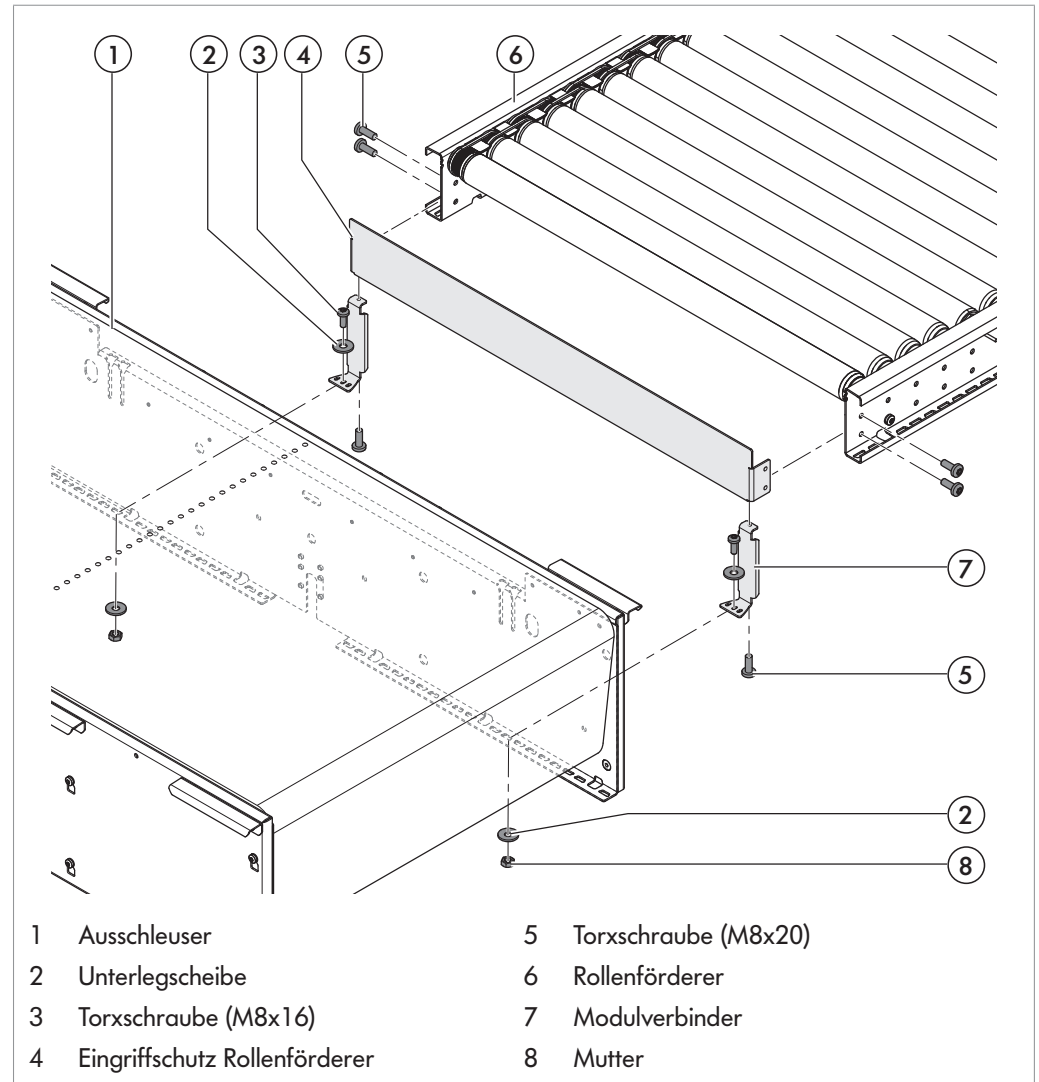
- ▶ Die zu verbindenden Module (2, 5) so aufstellen, dass die Seitenprofile fluchten bzw. im richtigen Winkel zueinander stehen.
- ▶ Die Oberkanten der Module mittels der höhenverstellbaren Füße der Stützen ausrichten.
- ▶ Die Ausrichtung mit Wasserwaage oder Rotationslaser prüfen.
- ▶ Die eingestellte Höhe fixieren.
- ▶ Eingriffschutz (4) am Seitenprofil des Modulbandförderers (5) anbringen und mit Schrauben (1) befestigen.
- ▶ Eingriffschutz (3) am Seitenprofil des Rollenförderers (2) anbringen und mit Schrauben (1) befestigen.
- ▶ Die Eingriffschutze (3, 4) mit den Modulverbindern (6) rechts, links und mittig formschlüssig miteinander verbinden und mit Schrauben (1) und Unterlegscheiben (7) befestigen.
- ▶ Modul verwundungsfrei befestigen, z. B. am Fußboden oder an nebenstehenden Komponenten verankern.



## Interroll Rollenförderer SH 1110

### Montage

Rollenförderer gerade -  
Ausschleuser seitl.

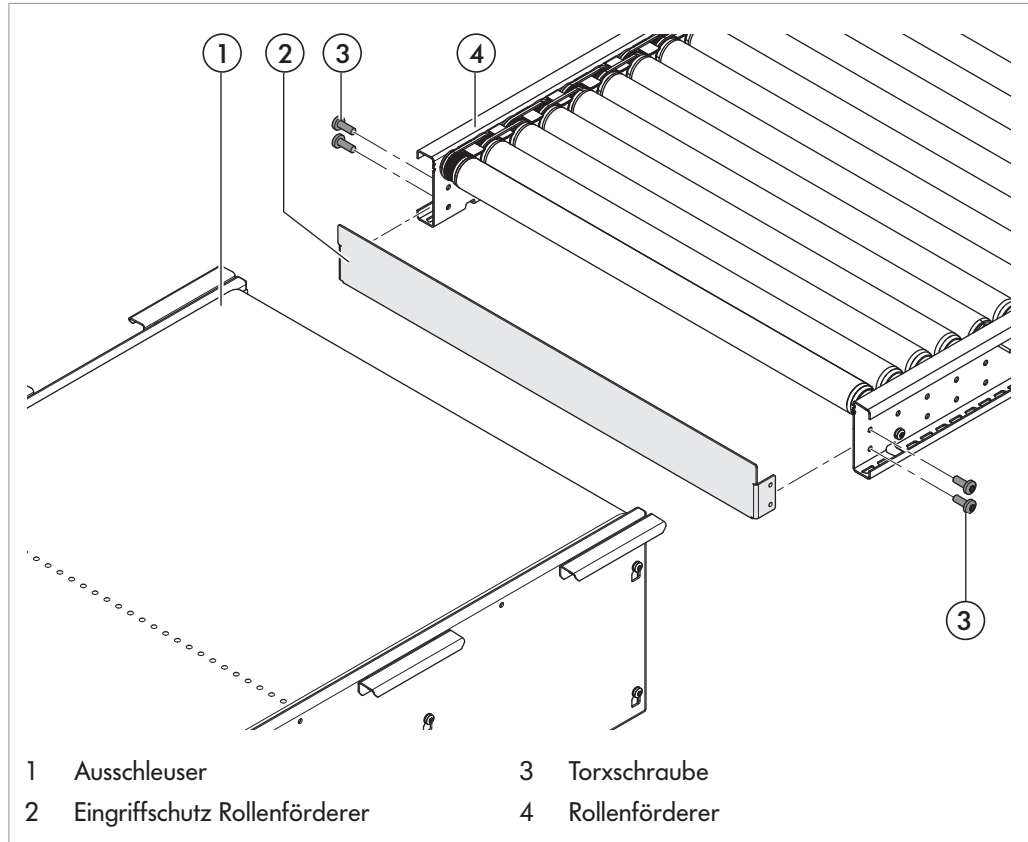


Steigung oder Gefälle ist bei dieser Verbindung nicht möglich.

- ▶ Die zu verbindenden Module (1, 6) so aufstellen, dass die Seitenprofile fluchten.
- ▶ Die Oberkanten der Module mittels der höhenverstellbaren Füße der Stützen ausrichten.
- ▶ Die waagerechte Ausrichtung mit Wasserwaage oder Rotationslaser prüfen.
- ▶ Die eingestellte Höhe fixieren.
- ▶ Eingriffschutz (4) am Seitenprofil des Rollenförderers (6) anbringen und durch Schrauben (5) befestigen.
- ▶ Modulverbinder (7) rechts und links unten im Seitenprofil des Ausschleusers (1) mit Schrauben (3), Unterlegscheiben (2) und Muttern (8) befestigen.
- ▶ Eingriffschutz (4) und Modulverbinder (7) mit je einer Schraube (5) und Unterlegscheibe (2) aneinander befestigen.
- ▶ Modul verwindungsfrei befestigen, z. B. am Fußboden oder an nebenstehenden Komponenten verankern.

### Montage

Rollenförderer gerade -  
Ausschleuser front.



Steigung oder Gefälle ist bei dieser Verbindung nicht möglich.

- ▶ Die zu verbindenden Module (1, 4) so aufstellen, dass die Seitenprofile fluchten.
- ▶ Die Oberkanten der Module mittels der höhenverstellbaren Füße der Stützen ausrichten.
- ▶ Die waagerechte Ausrichtung mit Wasserwaage oder Rotationslaser prüfen.
- ▶ Die eingestellte Höhe fixieren.
- ▶ Eingriffschutz (2) am Seitenprofil des Rollenförderers (4) anbringen und mit Schrauben (3) befestigen.
- ▶ Modul verwindungsfrei befestigen, z. B. am Fußboden oder an nebenstehenden Komponenten verankern.

# Erstinbetriebnahme und Betrieb

## Inbetriebnahme

---

### **WARNUNG**

#### **Verletzungsgefahr durch unsachgemäßen Umgang**

- ▶ Elektroanschlüsse und Schutzvorrichtungen überprüfen.
  - ▶ Fördergüter vom Modul entfernen.
  - ▶ Unbefugte Personen aus Gefahrenbereich entfernen.
  - ▶ Sicherheitsschuhe und Arbeitskleidung tragen.
- 

Das Modul ist ab Werk geprüft.

## Interroll Rollenförderer SH 1110

---

### Erstinbetriebnahme und Betrieb

#### Betrieb

##### Vor jedem Betriebsbeginn

- ▶ Modul auf sichtbare Schäden prüfen.
- ▶ Sicherstellen, dass alle Sicherheitseinrichtungen einwandfrei funktionieren.
- ▶ Sicherstellen, dass sich nur befugte Personen im Arbeitsbereich des Moduls aufhalten.
- ▶ Auf freien Lauf achten, sicherstellen, dass keine Teile verklemmt sind.
- ▶ Nicht erforderliches Material und Gegenstände aus Arbeitsbereich entfernen.
- ▶ Korrektes Auflegen des Förderguts anleiten und überwachen.

##### Während des Betriebs

---

### **WARNUNG**

#### **Gefahr durch rotierende Teile**



Quetschungen und schwere Verletzungen durch Einzug von Kleidungs- und Körperteilen in das Modul!

- ▶ Schutzabdeckungen nicht entfernen.
- ▶ Persönliche Schutzausrüstung tragen.
- ▶ Schmuck und Bänder vermeiden.

---

### **WARNUNG**

#### **Gefahr durch rotierende Teile**



Quetschungen und schwere Verletzungen durch Einzug von Kleidungs- und Körperteilen in das Modul!

- ▶ Schutzabdeckungen nicht entfernen.
- ▶ Eng anliegende Arbeitskleidung tragen, Schmuck und Bänder vermeiden.
- ▶ Bei langen Haaren Haarnetz tragen.

---

### **VORSICHT**

#### **Gefahr durch Scheren zwischen Produkt und Rollen oder Produkt und Universalträger der Seitenführung**



- ▶ Nicht von unten oder seitlich eingreifen.
- ▶ Zusätzliche Schutzmaßnahmen ergreifen, z. B. an Arbeitsplätzen den Zwischenraum der Rollen durch Füllstücke oder Abdeckungen mit einem Spalt von maximal 5 mm sichern

---

### **VORSICHT**

#### **Gefahr durch Scheren zwischen Produkt und Universalträger der Seitenführung**



- ▶ Nicht seitlich eingreifen.
  - ▶ Zusätzliche Schutzmaßnahmen ergreifen.
-

## Interroll Rollenförderer SH 1110

---

### Erstinbetriebnahme und Betrieb



Auf dem Gurt ist eine Laufspur des Antriebsrads sichtbar.

Aufgrund der Antriebstechnik ist das normal und beeinträchtigt nicht die Funktion des Förderers.

- ▶ Wenn Fördergüter zwischen Seitenführungen klemmen, Modul ausschalten und gegen unbeabsichtigtes Einschalten sichern, dann Störung beseitigen.
- ▶ Not-Aus-Taster drücken, spannungsfrei schalten und gegen unbeabsichtigtes Einschalten sichern.
- ▶ Bei einem Unfall: Gegebenenfalls erste Hilfe leisten und Notruf absetzen.
- ▶ Qualifiziertes Personal informieren.
- ▶ Die Störung durch qualifiziertes Personal beheben lassen.
- ▶ Das Modul nur nach Freigabe durch qualifiziertes Personal erneut einschalten.

### Vorgehensweise bei Unfall oder Störung

### Reinigung

---

#### **VORSICHT**

##### **Verletzungsgefahr durch unsachgemäßen Umgang oder unbeabsichtigte Motorstarts**

- ▶ Wartungs- und Reinigungsarbeiten nur von autorisiertem Fachpersonal durchführen lassen.
  - ▶ Wartungsarbeiten nur im stromlosen Zustand durchführen. Förderer gegen unbeabsichtigtes Einschalten sichern.
  - ▶ Hinweisschilder aufstellen, die anzeigen, dass Wartungsarbeiten durchgeführt werden.
- 

#### **VORSICHT**

##### **Infektionsgefahr durch Nichtbeachtung der Hygienevorschriften für die Lebensmittelindustrie!**

Beim Fördern von beschädigten Produkten können sich gefährliche Bakterien am Förderer absetzen. Diese können zu Gesundheitsschäden des Endverbrauchers führen.

- ▶ Alle gesetzlichen Bestimmungen und Hygienevorschriften für Lebensmittelsicherheit beachten.
  - ▶ Ausschließlich lebensmittelverträgliche Schmiermittel sowie Reinigungs- und Desinfektionsmittel verwenden.
  - ▶ Reinigungsintervalle einhalten.
- 

#### **VORSICHT**



##### **Verletzungsgefahr durch Ausrutschen auf dem Boden!**

Das Ausrutschen auf feuchtem Boden kann zum Sturz führen. Bei einem Sturz können Verletzungen verursacht werden.

- ▶ Austretende und verschüttete Flüssigkeiten sofort mit geeigneten Mitteln aufnehmen.
- 

Die Förderplattform ist im Allgemeinen für die Schutzklasse IP 55 ausgelegt.

<b>IP Kennziffer</b>	<b>Definition</b>
5 - Staubschutz	Das Eindringen von Staub ist nicht vollkommen verhindert, aber der Staub darf nicht in solchen Mengen eindringen, dass die Funktion des Moduls beeinträchtigt wird.
5 - Strahlwasserschutz	Ein Wasserstrahl aus einer Düse (6.3 mm (0.25 in)), der aus allen Richtungen gegen das Modul gerichtet wird, darf keine schädliche Wirkung haben. Testdauer: 1 m <sup>2</sup> /min für wenigstens 3 Minuten Wasservolumen: 12,5 l/min Druck: 30 kPa (4,4 psi oder 0,3 bar) in einem Abstand von 3 m (9,8 ft)

---

## Interroll Rollenförderer SH 1110

---

### Reinigung

Das Modul ist speziell für den Einsatz in einem Lebensmittelbereich ausgelegt, welches keiner täglichen intensiven Reinigung bedarf, wie z.B. der Bereich hinter Verpackungsanlagen, wo die Lebensmittel durch Verpackung geschützt sind. Sollte eine Lebensmittelverpackung undicht sein, kann der Förderer dennoch trocken oder mit Weichwasser gereinigt werden. Hierfür Niederdruckwasser z.B. mit einem Wasserschlauch mit Wasserdruck verwenden oder indem Wasser z.B. mit einem Eimer über den Förderer geschüttet wird.

### Vorbereitung für die Reinigung von Hand

- ▶ Stromversorgung zum Förderer abschalten.
- ▶ Hauptschalter ausschalten, um alle Antriebe stromlos zu schalten.
- ▶ Klemmenkasten oder Verteilerkasten öffnen und Kabel abklemmen, falls kein Schalter vorhanden ist. Sicherstellen, dass stromführende Teile oder Kabel elektrisch isoliert sind, um Stromschlag zu verhindern.
- ▶ Am Schaltschrank ein Schild mit Hinweis auf Wartungsarbeiten anbringen.
- ▶ Fremdmaterial von allen zugänglichen Oberflächen entfernen.
- ▶ Kein scharfkantiges Werkzeug zur Reinigung des Moduls verwenden.
- ▶ Keinen Hochdruckreiniger zur Reinigung verwenden, insbesondere nicht bei den Rollenförderern.

### Reinigung von Hand



Die Förderplattform ist nicht ausgelegt für die Reinigung mit alkalischen oder säurehaltigen Reinigern. Insbesondere Rollen und Antriebsrollen sollten nicht mit Reinigungsmitteln, sondern nur trocken oder mit Wasser gereinigt werden.

---

## ACHTUNG

### Dichtung undicht aufgrund zu hohen Drucks

- ▶ Düse bei der Reinigung nicht direkt auf Dichtungen halten.
  - ▶ Maximalen Wasserdruck von 8 bar (116 psi) beachten.
  - ▶ Die Düse permanent und gleichmäßig über das gesamte Modul hinweg bewegen.
  - ▶ Sicherstellen, dass der Abstand zwischen der Düse des Wasserschlauchs und dem Förderer mindestens 100 cm beträgt.
-

## Interroll Rollenförderer SH 1110

---

### Reinigung

---

#### **ACHTUNG**

##### **Gefahr von Schäden am Förderer durch unsachgemäße Reinigung**

- ▶ Niemals einen säurehaltigen Reiniger zusammen mit einem chlorhaltigen Reiniger verwenden, da die entstehenden gefährlichen Chlorgase Edelstahl- und Elastomere beschädigen können.
  - ▶ Temperaturen über 35 °C vermeiden, damit sich keine Eiweiße auf der Oberfläche ablagern.
  - ▶ Fette bei geringeren Temperaturen und mit geeigneten Reinigern entfernen.
  - ▶ Wasserdrücke über 8 bar vermeiden, damit keine Aerosole entstehen und um Beschädigungen zu verhindern.
  - ▶ Einen Abstand von 100 cm zwischen der Düse und der zu reinigenden Oberfläche einhalten.
  - ▶ Düse bei der Reinigung nicht direkt auf Dichtungen halten, insbesondere nicht im Bereich der Trommelmotorachse oder der Antriebsrollen.
- 

#### **ACHTUNG**

##### **Gefahr von Schäden am Förderer durch unsachgemäße Reinigung**

- ▶ Niemals einen säurehaltigen Reiniger zusammen mit einem chlorhaltigen Reiniger verwenden, da die entstehenden gefährlichen Chlorgase Edelstahl- und Elastomere beschädigen können.
  - ▶ Temperaturen über 35 °C vermeiden, damit sich keine Eiweiße auf der Oberfläche ablagern.
  - ▶ Fette bei geringeren Temperaturen und mit geeigneten Reinigern entfernen.
  - ▶ Wasserdrücke über 8 bar vermeiden, damit keine Aerosole entstehen und um Beschädigungen zu verhindern.
  - ▶ Einen Abstand von 100 cm zwischen der Düse und der zu reinigenden Oberfläche einhalten.
  - ▶ Düse bei der Reinigung nicht direkt auf Dichtungen halten, insbesondere nicht im Bereich der Antriebsrollen.
- 

- ▶ Größere, lose Verschmutzungen abwischen
- ▶ Mit Wasser vorreinigen (8 bar, max. 35 °C).
- ▶ Die Düse in einem 45°-Winkel nach unten auf die Oberflächen richten.
- ▶ Für eine gründlichere Reinigung, Dichtungen, Nuten und andere Vertiefungen mit einer weichen Bürste säubern.
- ▶ Bei starker Verschmutzung eine weiche Bürste und/oder einen Plastischaber zusammen mit Sprühwasser verwenden.
- ▶ Mit Wasser abspülen (8 bar, 35 °C).
- ▶ Nach der Reinigung, Oberflächen, Nuten und andere Vertiefungen auf Rückstände prüfen.
- ▶ Boden trocken wischen.
- ▶ Entsprechende Zertifikate auf [www.interroll.com](http://www.interroll.com) beachten.



## Interroll Rollenförderer SH 1110

---

### Reinigung

#### Beständigkeit

Die Förderplattform besteht aus verschiedenen Teilen. Manche Teile sind beständiger gegen Reinigungsmittel als andere. Die Rollen können z.B. mit gewissen Reinigungsmitteln gereinigt werden.

**Chemikalienbeständigkeit der modularen Kunststoffbänder** Polyoxymethylen (POM), Polypropylen (PP) und Polyamide (PA):

- Essigsäure, wässrige Lösung 5%
- Kalziumchlorid, wässrige Lösung 10%
- Dimethylformamid
- Dioctylphthalat
- Ethylether
- Isopropanol
- Seifenlösung, wässrige Lösung
- Natriumcarbonat, wässrige Lösung 10%
- Natriumchlorid, wässrige Lösung 10%
- Natriumnitrat, wässrige Lösung 10%
- Natriumthiosulfat, wässrige Lösung 10%
- Wasser, kalt

Die Beständigkeit der Kunststoffe wird durch Temperatur, Kraffeinwirkung, UV-Belastung und die Einwirkdauer und Konzentration des Mediums beeinflusst.

Eine sorgfältige Eignungsprüfung der verwendeten Kunststoffe durch den Anwender ist unumgänglich.

### Wartung und Reparatur

#### Bei Wartung und Reparatur beachten

---



#### **⚠ GEFAHR**

##### **Lebensgefahr durch elektrische Spannung!**

- ▶ Stromversorgungsnetz ausschalten, gegen unbeabsichtigtes Einschalten sichern und Spannungsfreiheit prüfen.
- 

#### **⚠ WARNUNG**

##### **Gefahr von Quetschungen und Verletzungen**

- ▶ Darauf achten, dass die an der Wartung und Reparatur beteiligten Personen einen sicheren Stand und ausreichende Bewegungsfreiheit haben.
  - ▶ Mechanische Wartungs- und Reparaturarbeiten nur von Servicepersonal durchführen lassen. Sicherheitshinweise beachten.
  - ▶ Elektrische Wartungs- und Reparaturarbeiten nur von autorisierten Elektrofachkräften durchführen lassen. Sicherheitshinweise beachten.
  - ▶ Gewicht des Moduls beachten (siehe Typenschild), gegebenenfalls zu zweit arbeiten.
  - ▶ Geeignete Last- und Hebewerkzeuge benutzen. Modul gegen Fallen oder Stürzen sichern.
- 

#### **⚠ VORSICHT**

##### **Verletzungsgefahr durch unsachgemäßen Umgang oder unbeabsichtigte Motorstarts**

- ▶ Wartungs- und Reinigungsarbeiten nur von autorisiertem Fachpersonal durchführen lassen.
  - ▶ Wartungsarbeiten nur im stromlosen Zustand durchführen. Förderer gegen unbeabsichtigtes Einschalten sichern.
  - ▶ Hinweisschilder aufstellen, die anzeigen, dass Wartungsarbeiten durchgeführt werden.
- 



Beim Anziehen der Schrauben und Muttern muss das Anzugsmoment nach Norm eingehalten werden, außer es ist separat ausgewiesen. Schraubensicherungen nach Norm sind bei Bedarf zu ersetzen.





Torxschrauben und -mutter durch Langlöcher müssen mit einer Unterlegscheibe versehen werden, um ein evtl. erwünschtes Lösen (z. B. Demontage) zu ermöglichen.

- ▶ Arbeiten an elektrischen Ausrüstungen nur von autorisierten Elektrofachkräften durchführen lassen.
- ▶ Hinweisschilder aufstellen, die auf Wartungs- und Instandsetzungsarbeiten hinweisen.
- ▶ Den Bereich um das Modul absperren.
- ▶ Personen, die den abgesperrten Bereich betreten müssen, auf Risiken hinweisen.

## Interroll Rollenförderer SH 1110

### Wartung und Reparatur

#### Wartungsintervalle

-  Bei nicht turnusgemäßer Wartung kann es zu Schäden und Ausfällen kommen. Bei Nichteinhaltung der Wartungsintervalle erlischt die Gewährleistung.
-  Alle Lager des Moduls verfügen über eine Lebensdauerschmierung und sind innerhalb der Betriebsparameter wartungsfrei.

#### Wartungs- und Inspektionsliste

Bauteil	Intervall	Aufgabe / zu prüfen	Auszuführende Arbeiten	Ausgeführt durch
Gesamtes Modul	täglich	Auf Verunreinigungen prüfen.	Reinigen und desinfizieren	
Gesamtes Modul	wöchentlich	Akustische Kontrolle durchführen.	Je nach Bauteil weitere Maßnahmen einleiten	
Seitenführungen	monatlich	Anbringung und Befestigung der Seitenführungen überprüfen.	Ggf. nachjustieren	
RollerDrive EC5000	1 Monat nach Einbau des Moduls	Auf festen Sitz im Seitenprofil kontrollieren.	Ggf. nachziehen	
	monatlich	Temperatur prüfen.	Ggf. ersetzen	
	monatlich	Auf Geräusentwicklung achten.	Ggf. ersetzen	
	monatlich	Auf Beschädigungen prüfen.	Ggf. ersetzen	
	monatlich	Auf Rundlauf achten.	Ggf. ersetzen	
monatlich	Elektrische Anschlüsse prüfen.	Ggf. ersetzen		
PolyVee-Antriebsriemen	vierteljährlich	Auf Abnutzung/Beschädigungen prüfen.	Ggf. ersetzen	
Gesamtes Modul	halbjährlich	Bewegliche Teile auf Sitz und Verschleiß prüfen.	Ggf. ersetzen	
Tragrollen	halbjährlich	Laufverhalten prüfen.	Ggf. ersetzen	
		Auf Abnutzung/Beschädigungen prüfen.	Ggf. ersetzen	
Lager	halbjährlich	Auf Laufgeräusche prüfen.	Ggf. ersetzen	
Gesamtes Modul	jährlich	Schraubenverbindungen prüfen.	Ggf. nach gültiger Norm nachziehen	
RollerDrive EC5000	jährlich	Sicherstellen, daß die Achse der RollerDrive korrekt im Seitenprofil gesichert ist.	Ggf. korrigieren	

## Interroll Rollenförderer SH 1110

### Wartung und Reparatur

### Vor- und nachbereitende Wartungsarbeiten

#### **⚠️ WARNUNG**



#### **Verletzungsgefahr durch Quetschungen und Stromschläge**

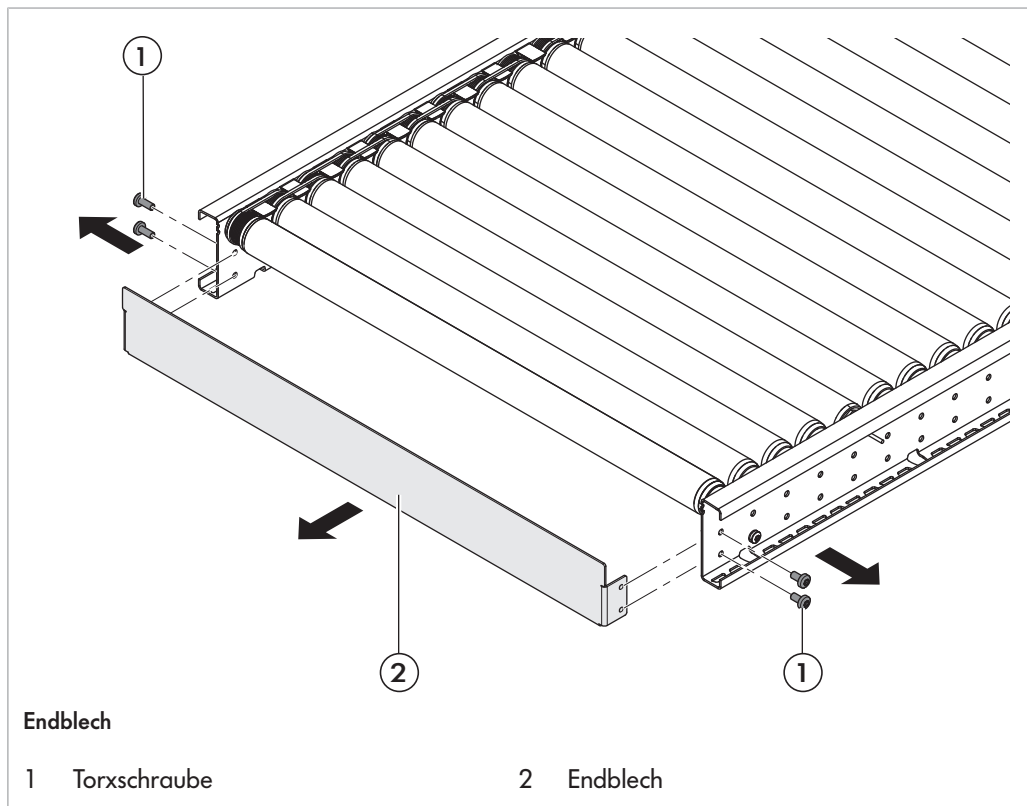
Montage- und Wartungsarbeiten an einer Förderanlage im laufenden Betrieb können zu Quetschungen und elektrischen Stromschlägen führen.

- ▶ Gesamtes Fördermodul spannungsfrei schalten und gegen unbeabsichtigtes Einschalten sichern.



Schrauben mit einem Anzugsdrehmoment von 19 Nm befestigen.

#### **Endblech demontieren/ montieren**



Die Montage des Endblechs ist am Ende der Förderstrecke und bei Verbindungen mit anderen Modulbandförderern notwendig.

Die Demontage des Endblechs ist bei Verbindungen mit anderen Rollenförderern oder -kurven notwendig.

Voraussetzung:

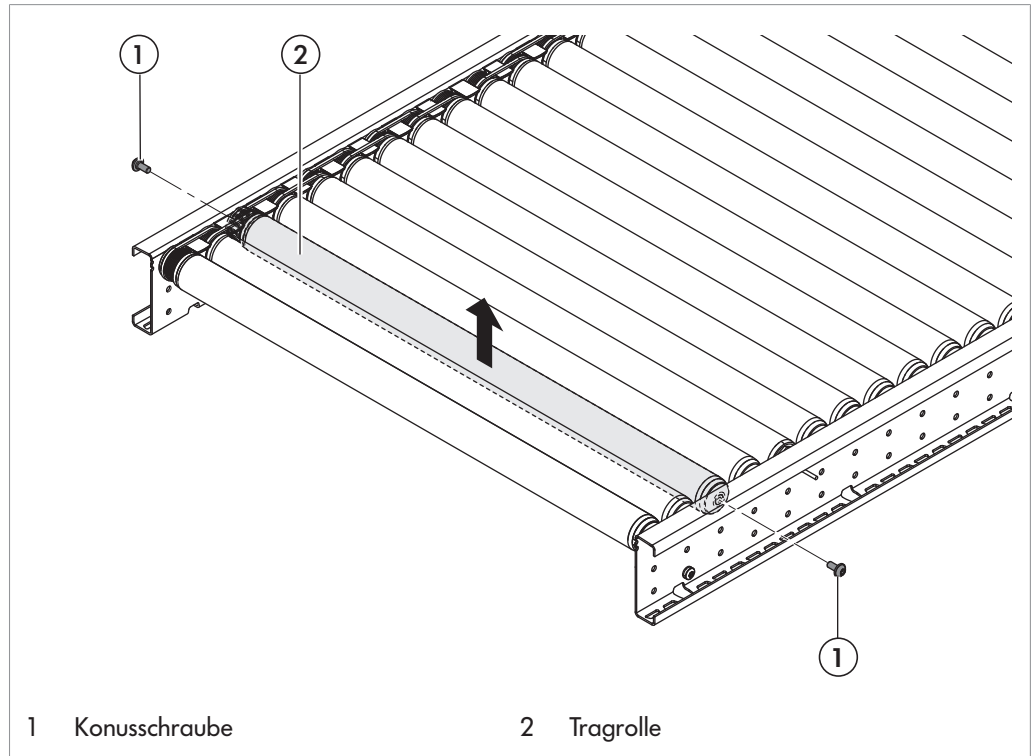
- Das Modul ist außer Betrieb.
- ▶ Schrauben (1) herausschrauben und Endblech (2) vom C-Profil der Seitenwangen abnehmen.

## Interroll Rollenförderer SH 1110

### Wartung und Reparatur

- ▶ Nach den Wartungsarbeiten: Endblech (2) rechts und links mit jeweils zwei Schrauben (1) an den Seitenwangen anbringen.

### Tragrolle ersetzen



Ein Austausch der Tragrolle ist nur notwendig, wenn die PolyVee-Köpfe Abnutzungserscheinungen oder die Tragrolle Beschädigungen aufweist.

### **⚠️ WARNUNG**



#### **Verletzungsgefahr durch Quetschungen und Stromschläge**

Montage- und Wartungsarbeiten an einer Förderanlage im laufenden Betrieb können zu Quetschungen und elektrischen Stromschlägen führen.

- ▶ Gesamtes Fördermodul spannungsfrei schalten und gegen unbeabsichtigtes Einschalten sichern.



Schrauben mit einem Anzugsdrehmoment von 19 Nm befestigen.

Voraussetzung:

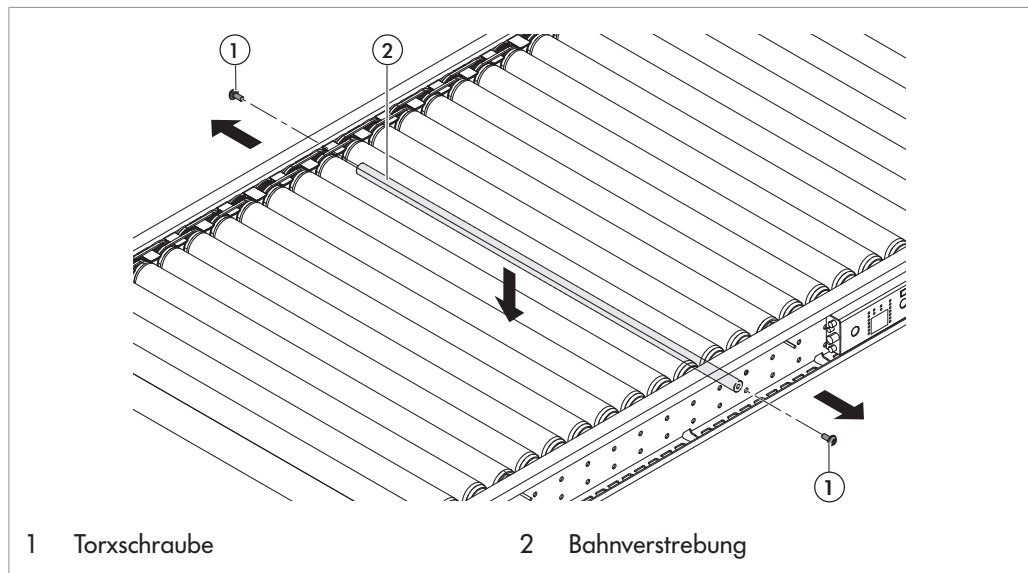
- Das Modul ist außer Betrieb.
- ▶ Fingerschutz und PolyVee-Riemen entfernen, siehe "Fingerschutz und PolyVee-Riemen ersetzen", Seite 49.

## Interroll Rollenförderer SH 1110

### Wartung und Reparatur

- ▶ Konusschrauben (1) in Tragrolle (2) rechts und links aus C-Profil der Seitenwangen herausdrehen.
- ▶ Die Tragrolle schräg nach oben aus den Seitenwangen herausziehen. Dabei Antriebsriemen von Tragrolle entfernen.
- ▶ Neue Tragrolle in das offene Langloch einlegen. Dabei Antriebsriemen auf die Tragrolle ziehen und auf Zentrierung der Rolle achten: Rolle mit Konusschrauben rechts und links in der Seitenwange verschrauben.
- ▶ Fingerschutz wieder einsetzen und festschrauben.

### Bahnverstrebung ersetzen



### **WARNUNG**

#### **Verletzungsgefahr durch Quetschungen und Stromschläge**

Montage- und Wartungsarbeiten an einer Förderanlage im laufenden Betrieb können zu Quetschungen und elektrischen Stromschlägen führen.

- ▶ Gesamtes Fördermodul spannungsfrei schalten und gegen unbeabsichtigtes Einschalten sichern.



Schrauben mit einem Anzugsdrehmoment von 19 Nm befestigen.

Voraussetzung:

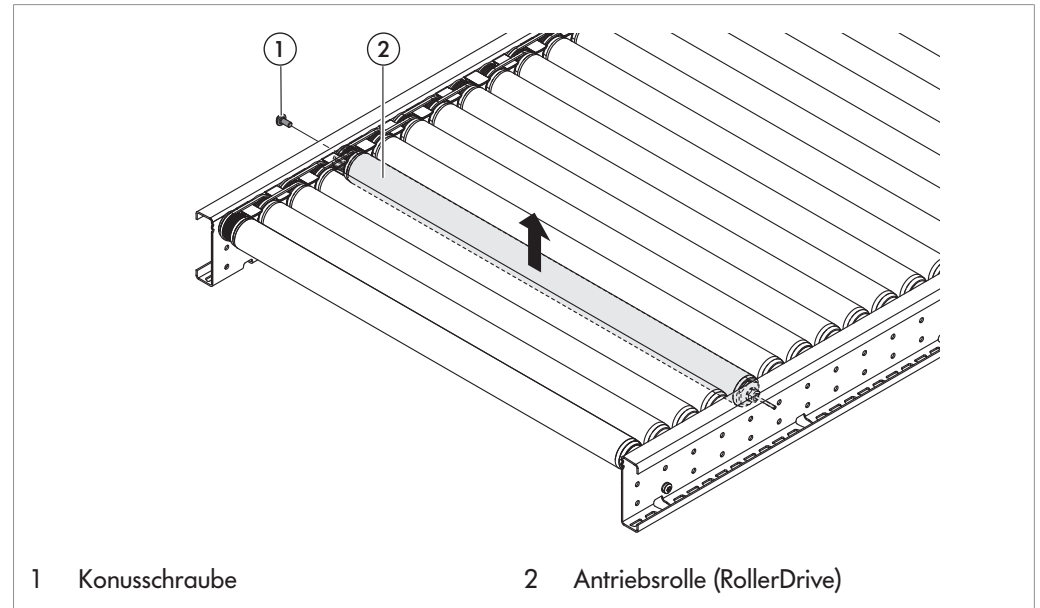
- Das Modul ist außer Betrieb.
- ▶ Schrauben (1) rechts und links aus C-Profil herausdrehen.
- ▶ Verstrebung (2) nach unten entfernen.
- ▶ Alte Verstrebung fachgerecht entsorgen

## Interroll Rollenförderer SH 1110

### Wartung und Reparatur

- ▶ Neue Verstrebung (2) zwischen den Seitenwangen positionieren und rechts und links mit Schrauben (1) im C-Profil befestigen.

### RollerDrive ersetzen



Ein Austausch des RollerDrive ist nur notwendig, wenn die Rolle Beschädigungen aufweist oder der Antrieb defekt ist.

### **⚠ WARNUNG**



#### **Verletzungsgefahr durch Quetschungen und Stromschläge**

Montage- und Wartungsarbeiten an einer Förderanlage im laufenden Betrieb können zu Quetschungen und elektrischen Stromschlägen führen.

- ▶ Gesamtes Fördermodul spannungsfrei schalten und gegen unbeabsichtigtes Einschalten sichern.



Schrauben mit einem Anzugsdrehmoment von 19 Nm befestigen.

Voraussetzung:

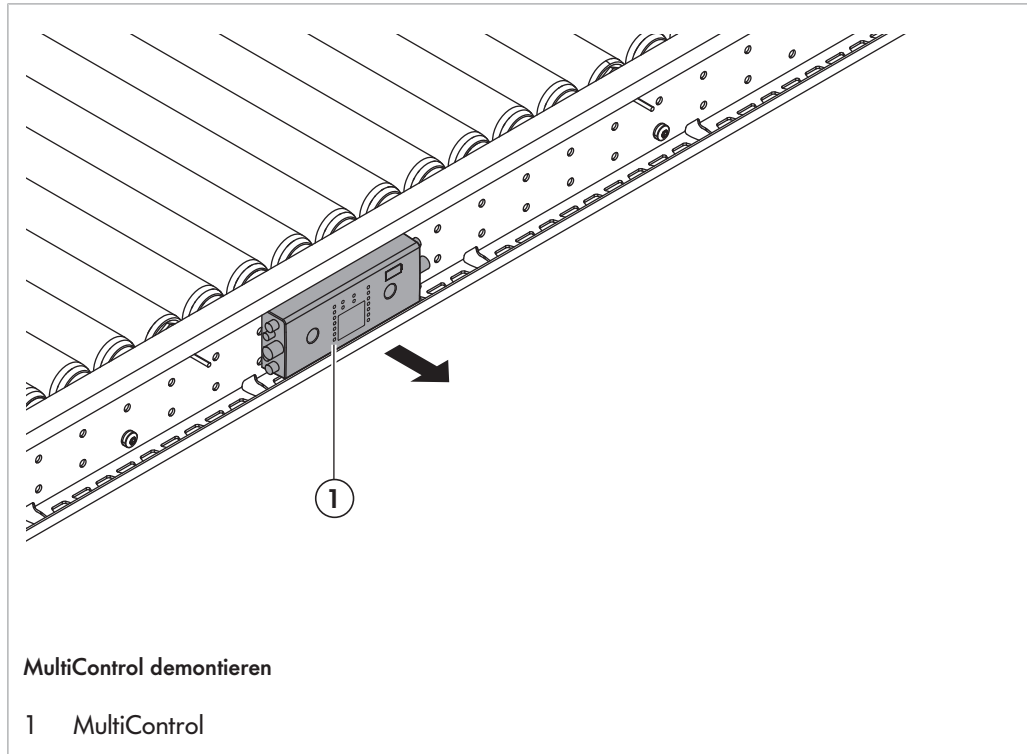
- Das Modul ist außer Betrieb.
- ▶ Motoranschlusskabel von der Steuerung oder vom Verlängerungskabel abziehen.
- ▶ Fingerschutz und PolyVee-Riemen entfernen, siehe "Fingerschutz und PolyVee-Riemen ersetzen", Seite 49.
- ▶ Die Mutter auf der Kabelseite der RollerDrive lösen
- ▶ Die Schraube (1) der RollerDrive (2) vom C-Profil lösen.
- ▶ RollerDrive (2) schräg nach oben aus den Seitenwangen herausziehen.

## Interroll Rollenförderer SH 1110

### Wartung und Reparatur

- ▶ Alte RollerDrive fachgerecht entsorgen.
- ▶ Neue RollerDrive (2) einbauen, in Riemen einfädeln und mit Schraube (1) festschrauben.
- ▶ Fingerschutz wieder einsetzen und festschrauben.

### MultiControl ersetzen



#### Voraussetzung:

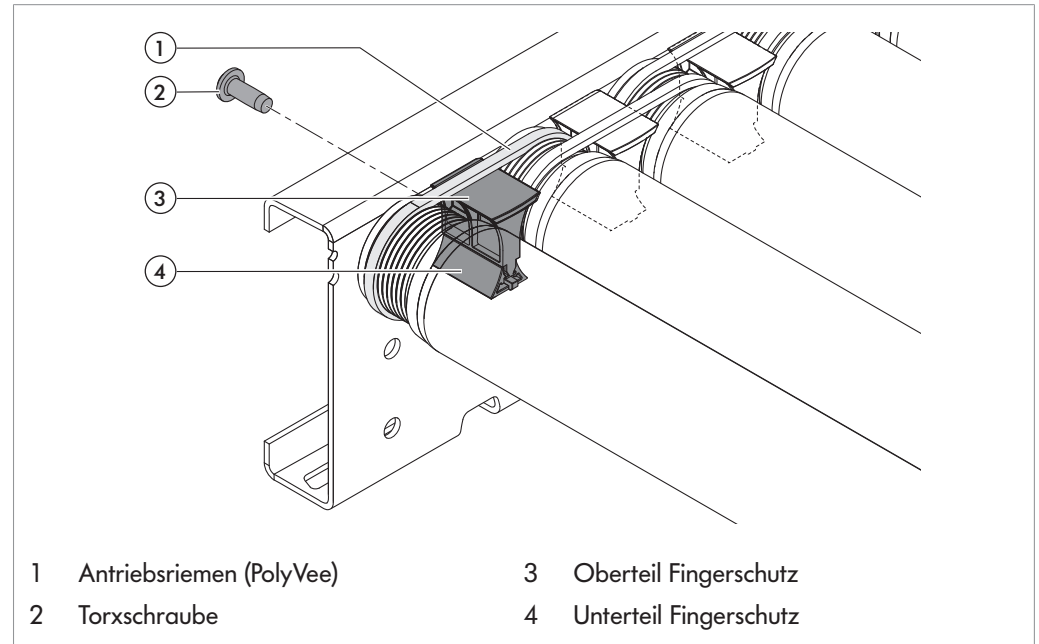
- Das Modul ist außer Betrieb.
- ▶ Kabel von der MultiControl entfernen.
- ▶ Schrauben lösen, mit denen die MultiControl (1) an der Seitenwange befestigt ist und MultiControl abziehen.
- ▶ Alte MultiControl fachgerecht entsorgen.
- ▶ Neue MultiControl (1) mit Schrauben an der Seitenwange befestigen.



## Interroll Rollenförderer SH 1110

### Wartung und Reparatur

#### Fingerschutz und PolyVee-Riemen ersetzen



Der Fingerschutz schützt sowohl vor Verletzungen als auch vor Beschädigung des Riemens.



Bei Riementausch Antriebstrennung beachten.

### **⚠️ WARNUNG**



#### **Verletzungsgefahr durch Quetschungen und Stromschläge**

Montage- und Wartungsarbeiten an einer Förderanlage im laufenden Betrieb können zu Quetschungen und elektrischen Stromschlägen führen.

- ▶ Gesamtes Fördermodul spannungsfrei schalten und gegen unbeabsichtigtes Einschalten sichern.

Voraussetzung:

- ☑ Das Modul ist außer Betrieb.
  - ▶ Schraube (2) herausdrehen, Oberteil (3) abnehmen und Unterteil (4) von unten herausziehen.
  - ▶ Alten Fingerschutz fachgerecht entsorgen.
  - ▶ Konusschraube in Rolle lösen und Rolle anheben.
  - ▶ Antriebsriemen (1) von Rolle entfernen.
  - ▶ Alten Riemen fachgerecht entsorgen.
  - ▶ Neuen Riemen (1) aufziehen.
  - ▶ Rolle festschrauben.
  - ▶ Neuen Fingerschutz einsetzen: Zunächst das Unterteil (4) einschieben, bis dieses einrastet. Hierzu ist ein Zugang an die Rollenbahn von unten erforderlich.

## Interroll Rollenförderer SH 1110

### Wartung und Reparatur



Schrauben mit einem Anzugsdrehmoment von 3,5 Nm befestigen.

- ▶ Anschließend das Oberteil (3) riemenseitig zwischen die Rollen in die Zentrierbohrung auf das Unterteil (4) setzen und mit Schraube (2) außen am C-Profil der Seitenwange verschrauben.

### Lichtschranke und Reflektor ersetzen

#### ⚠ WARNUNG

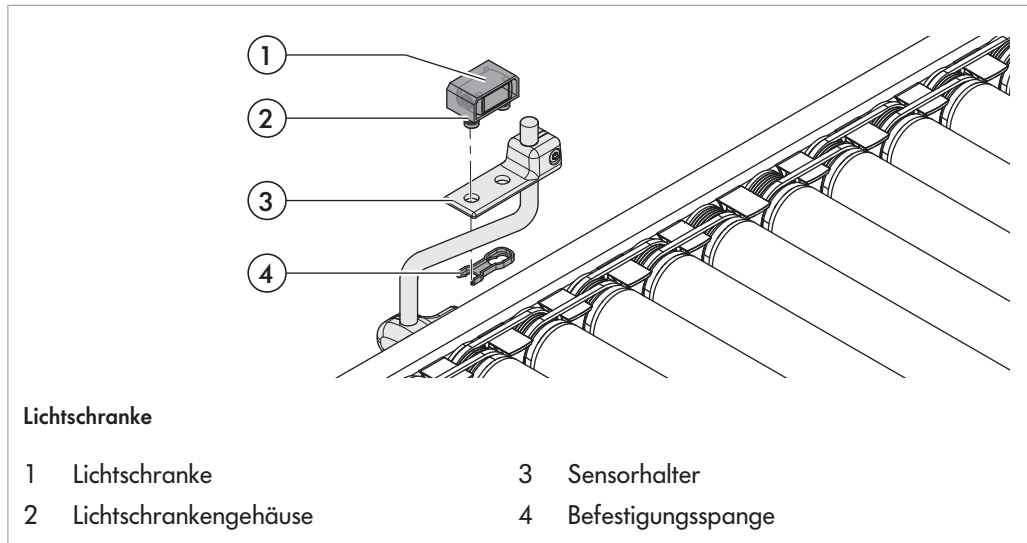


#### Verletzungsgefahr durch Quetschungen und Stromschläge

Montage- und Wartungsarbeiten an einer Förderanlage im laufenden Betrieb können zu Quetschungen und elektrischen Stromschlägen führen.

- ▶ Gesamtes Fördermodul spannungsfrei schalten und gegen unbeabsichtigtes Einschalten sichern.

#### Lichtschranke ersetzen



Die Lichtschranke wird gemeinsam mit dem Lichtschrankengehäuse und der Befestigungsspanne ausgewechselt:



Die Feinjustierung der Lichtschranke erfolgt durch die vertikale Verstellung des Sensorhalters auf dem Montagebügel, bis sie den Reflektor "sieht".



Die elektrische Installation der Lichtschranke findet nach der Montage des Reflektors statt.

- ▶ Befestigungsspanne (4) unterm Sensorhalter (3) lösen.
- ▶ Alte Lichtschranke (1) und Gehäuse (2) vom Sensorhalter abnehmen.

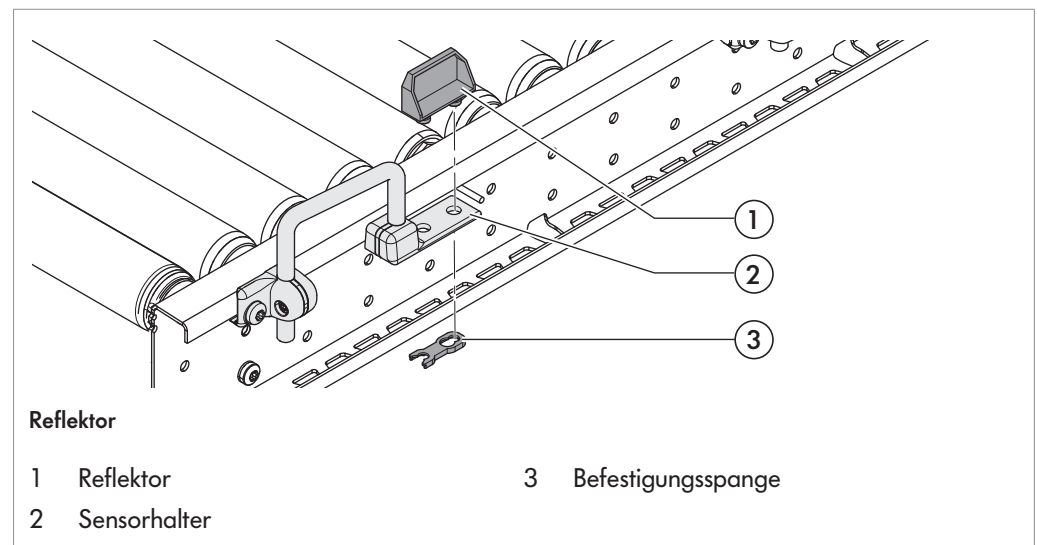
## Interroll Rollenförderer SH 1110

### Wartung und Reparatur

- ▶ Neue Lichtschranke in Gehäuse an die gleiche Stelle setzen. Die Noppen des Gehäuses (2) werden durch die Löcher im Sensorhalter (3) geführt und von der Gegenseite mit der Befestigungsspanne (4) gesichert. Die Spanne rastet durch seitliches Verschieben spürbar ein und hält die Lichtschranke in Position.
- ▶ Lichtschranke mit Kabel an die Steuerung des Moduls anschließen.
- ▶ Prüfen, ob beide LEDs leuchten.
- ▶ Wenn gelbe LED blinkt, Reflektor und Lichtschranke zueinander positionieren.

LED grün	LED gelb	Bedeutung
An	Aus	Lichtschranke ist betriebsbereit. Kein Signal vom Reflektor.
An	An	Lichtschranke ist korrekt justiert. Lichtstrahl wird gut reflektiert.
An	Blinkt	Lichtschranke ist betriebsbereit. Schwaches Signal. Reflektor ist verschmutzt, beschädigt oder nicht korrekt justiert.

### Reflektor ersetzen



Reflektor wird in identischer Art ausgetauscht wie die Lichtschranke:

Voraussetzung:

- Das Modul ist außer Betrieb.
- ▶ Befestigungsspanne (3) unterm Sensorhalter (2) lösen.
- ▶ Alten Reflektor (1) vom Sensorhalter abnehmen.
- ▶ Neuen Reflektor an die gleiche Stelle setzen. Die Noppen der Reflektors (1) werden durch die Löcher im Sensorhalter (2) geführt und von der Gegenseite mit der Befestigungsspanne (3) gesichert. Die Spanne rastet durch seitliches Verschieben spürbar ein und hält den Reflektor in Position.

## Hilfe bei Störungen

### Im Fall einer Störung



#### **⚠ GEFAHR**

##### **Lebensgefahr durch Stromschlag**

- ▶ Wartungs- und Reparaturarbeiten nur im stromlosen Zustand durchführen.
  - ▶ Störungen an elektrischen Ausrüstungen dürfen nur von einer ausgebildeten Elektrofachkraft behoben werden!
- 
- ▶ Modul sofort spannungsfrei schalten und gegen unbeabsichtigtes Einschalten sichern.
  - ▶ Fördergut und blockierende Gegenstände entfernen.
  - ▶ Vor dem erneuten Einschalten sicherstellen, dass keine Personen gefährdet werden.
  - ▶ Ausgetretenes Getriebeöl fachgerecht entsorgen. Gegebenenfalls Motor durch qualifiziertes Personal ersetzen lassen.

### Störungssuche

Störung	Ursache	Behebung
Fördergüter klemmen zwischen den Seitenführungen	Fördergüter stehen schräg auf dem Modul	Fördergüter parallel zur Seitenführung ausrichten
	Ladungsschwerpunkt ist nicht zentriert	Ladungsschwerpunkt ausrichten
Transportvorgang lässt sich nicht starten und RollerDrive läuft nicht	Hauptschalter und/oder Steuerung ausgeschaltet (Leuchtet die LED an der MultiControl?)	Schalterstellungen prüfen, ggf. Hauptschalter und/oder Steuerung einschalten
	Zuleitung beschädigt	Zuleitung prüfen
	RollerDrive defekt	Fehler laut Betriebsanleitung RollerDrive EC5000 analysieren. Ggf. Motor ersetzen, siehe "Elektroinstallation", Seite 18
Fördergut wird nicht transportiert	PolyVee-Antriebsriemen defekt	PolyVee-Antriebsriemen ersetzen, siehe "Fingerschutz und PolyVee-Riemen ersetzen", Seite 49
	Transportgewicht zu hoch	Maximalgewicht beachten
	MultiControl defekt	MultiControl ersetzen, siehe "MultiControl ersetzen", Seite 48

## Interroll Rollenförderer SH 1110

---

### Hilfe bei Störungen

Störung	Ursache	Behebung
Motorschutzschalter wird durch zu hohe Stromaufnahme ausgelöst	Kurzschluss	Elektroanschlüsse prüfen und defekte Teile ersetzen
	Transportgewicht zu hoch	Maximalgewicht beachten
Geräusentwicklung/ Quietschen/Pfeifen	Tragrollenlager defekt	Tragrollen ersetzen, siehe "Tragrolle ersetzen", Seite 45
	Motor oder Getriebe beschädigt	Fehler laut Betriebsanleitung RollerDrive EC5000 analysieren. Ggf. Motor ersetzen

### Ersatz- und Verschleißteile

Alle Ersatz- und Verschleißteile sind über Interroll erhältlich. Wartungs- und Reparaturarbeiten dürfen ausschließlich von qualifiziertem Personal durchgeführt werden. Interroll bietet auf Anfrage Schulungen zu erforderlichen Wartungs- und Reparaturarbeiten an.



Die Ersatzteile zu den Connector Sets können auf Anfrage bei Interroll bestellt werden. Die verschiedenen Connector Sets sind auf alle erhältlichen Fördermodule abgestimmt und beinhalten statische Verbinder sowie sicherheitsrelevante Schutzeinrichtungen.

### Angaben für eine Bestellung

Für die Bestellung von Ersatz- und Verschleißteilen ist die genaue Identifikation des Moduls erforderlich, siehe Typenschild.

Folgende Informationen sind für eine Bestellung erforderlich:

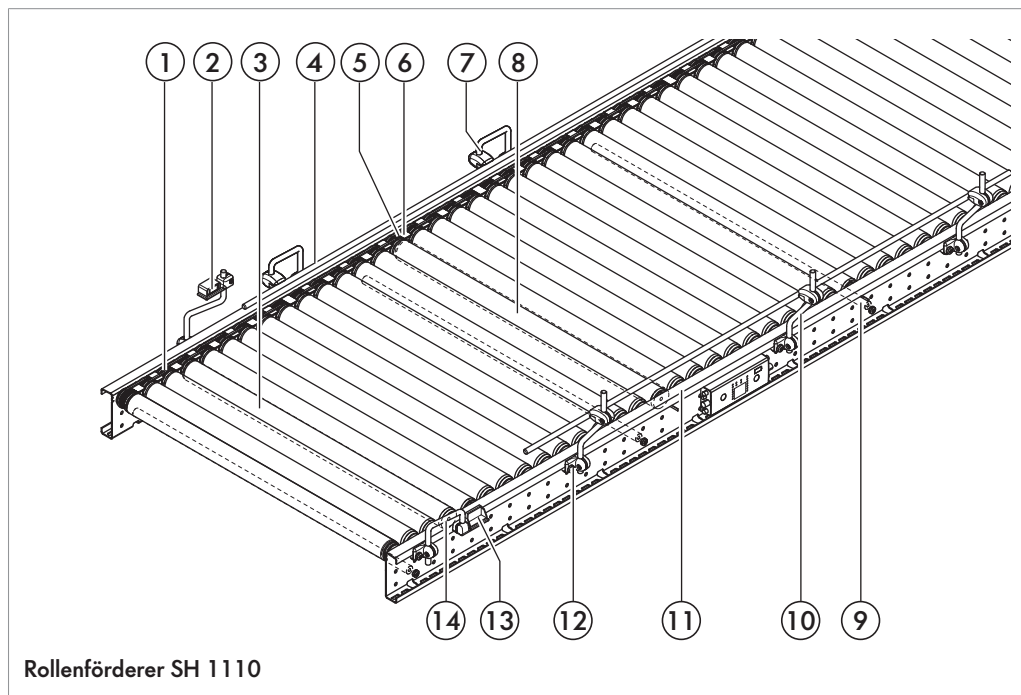
- Maschinenummer
- Typ
- Positionsnummer der Ersatzteilliste
- Benennung
- Materialnummer

Für weitere Informationen zum Ersatzteilangebot wenden Sie sich an Ihren Lieferanten.

# Interroll Rollenförderer SH 1110

## Ersatz- und Verschleißteile

### Ersatzteilzeichnung




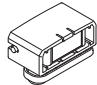



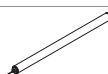



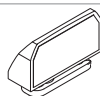

## Interroll Rollenförderer SH 1110

### Ersatz- und Verschleißteile

#### Ersatzteilliste

E = Ersatzteil, V = Verschleißteil, W = Werkzeug

Typ: 1110 (S, M, L)

Pos.- Nr.:	Benennung	Materialnummer	E/V/W	
1	PolyVee Antriebsriemen (Pitch-Abstand 60 mm)	1001108	E	
2	Lichtschanke inkl. Gehäuse, Befestigungsspanne und Kabel	63104071	E	
3	Tragrolle IP55, ø50 (S, M, L)	Siehe Projektdaten	E	
4	Seitenführung	1129435	E	
5	Selbstschneidende Schraube (für Fingerschutz)	1129142		
6	Fingerschutz (Oberteil + Unterteil)	64101223	E	
7	Seitenführungshalter	63172677	E	
8	Antriebsrolle RollerDrive EC5000 (PolyVee EL 405 (S), EL 710 (M), EL862 (L))	Siehe Projektdaten	E	
9	Verstrebung	63170542 (S) 63170541 (M) 63170540 (L)	E	
10	Montagebügel Z	63172672	E	
11	Konusschraube (für Trag- und Antriebsrollen)	63172150		
12	Universalträger	63172654	E	
13	Reflektor inkl. Reflektorfolie und Befestigungsspanne	64000905	E	
14	Montagebügel U	63172696	E	



### Außerbetriebnahme und Entsorgung

- ▶ Bei Entsorgung des Motoröls Entsorgungsunterlagen des Motorherstellers beachten.
- ▶ Zur Entlastung der Umwelt die Verpackung dem Recycling zuführen.

### Umweltschutzvorschriften

Bei allen Arbeiten an und mit dem Modul sind die gesetzlichen Pflichten zur Abfallvermeidung und ordnungsgemäßen Entsorgung und Verwertung einzuhalten.

---

### ACHTUNG



**Wassergefährdende Stoffe wie Schmierfette und -öle, Hydrauliköle, Kühlmittel oder lösungsmittelhaltige Reinigungsflüssigkeiten dürfen zu keinem Zeitpunkt des Betriebs den Boden belasten oder in die Kanalisation gelangen!**

- ▶ Diese Stoffe in geeigneten Behältern aufbewahren, transportieren, auffangen und entsorgen!
  - ▶ Hinweise auf den Vorratsbehältern beachten.
  - ▶ Weitere nationale Vorschriften beachten.
-

### Einbauerklärung

im Sinne der EG-Maschinenrichtlinie 2006/42/EG, Anhang II 1 B

Hersteller und Bevollmächtigter für die Zusammenstellung der technischen Unterlagen

Interroll Trommelmotoren GmbH

Center of Excellence Hygienic Solutions

Opelstraße 3

D - 41836 Hückelhoven/Baal

erklärt hiermit, dass das nachstehend beschriebene Fördermodul eine unvollständige Maschine im Sinne der EG-Maschinenrichtlinie ist:

- Interroll Rollenförderer - gerade SH 1110

Die unvollständige Maschine darf erst in Betrieb genommen werden, wenn festgestellt wurde, dass die Gesamtmaschine/Anlage, in welche die unvollständige Maschine eingebaut werden soll, den Bestimmungen dieser Richtlinie entspricht.

Folgende Sicherheits- und Gesundheitsschutzanforderungen nach Anlage I wurden angewandt:

- 1.1.2, 1.1.3, 1.1.5, 1.1.6, 1.3.1, 1.3.2, 1.3.3, 1.3.4, 1.3.6, 1.3.7, 1.3.8, 1.4.1, 1.4.2, 1.5.1, 1.5.2, 1.5.4, 1.5.5, 1.5.6, 1.5.8, 1.5.9, 1.6.1, 1.6.2, 1.6.4, 1.7.1, 1.7.2, 1.7.3, 1.7.4

Die speziellen technischen Unterlagen nach Anhang VII B wurden erstellt und werden gegebenenfalls der zuständigen Behörde übermittelt. Die Übermittlung erfolgt elektronisch.

Angewendete EG-/EU-Richtlinien:

- Maschinenrichtlinie 2006/42/EG
- EMV-Richtlinie 2014/30/EU

Angewendete EG-/EU-Verordnungen:

- Verordnung 10/2011/EU
- Verordnung 1935/2004/EU

Angewendete harmonisierte Normen:

- EN 415-10:2014 "Sicherheit von Verpackungsmaschinen - Teil 1: Terminologie und Klassifikation von Verpackungsmaschinen und zugehörigen Ausrüstungen"
- EN 619:2011-02 "Stetigförderer und Systeme - Sicherheits- und EMV-Anforderungen an mechanische Fördereinrichtungen für Stückgut"
- EN ISO 12100:2011-03 "Sicherheit von Maschinen - Allgemeine Gestaltungsleitsätze - Risikobeurteilung und Risikominderung"
- DIN EN 1672-1:2014-12 "Nahrungsmittelmaschinen - Allgemeine Gestaltungsleitsätze - Teil 1: Sicherheitsanforderungen"
- EN ISO 13854:2020-01 "Sicherheit von Maschinen - Mindestabstände zur Vermeidung des Quetschens von Körperteilen"
- EN ISO 13849-1:2016-06 "Sicherheit von Maschinen - Sicherheitsbezogene Teile von Steuerungen - Teil 1: Allgemeine Gestaltungsleitsätze"

## Interroll Rollenförderer SH 1110

---

### Einbauerklärung

Hückelhoven/Baal, den 16.05.2022

A handwritten signature in black ink, appearing to read "H. Tiedemann".

Dr. Hauke Tiedemann  
Geschäftsführer

### Anhang

#### Garantie für Interroll Rollenförderer

Interroll gewährt 2 Jahre Garantie auf sein Rollenförderersortiment; die Garantie bezieht sich auf Herstellungs- und Materialfehler und gilt ab der Lieferung bzw. Abholung ab Werk. Die Garantiezeit beruht auf dem normalen betrieblichen Einsatz des Produkts acht Stunden am Tag, sofern es keine anderslautende schriftliche Vereinbarung gibt.

Im Rahmen dieser Garantie repariert oder ersetzt Interroll kostenlos jedes defekte Produkt, das vor Ablauf der Garantiezeit an das Werk zurückgesandt wird. Die Garantiezeit wird durch solche im Rahmen der Garantie ausgeführten Reparaturen nicht verlängert.

#### Einschränkungen

Interroll und seine Händler übernehmen keine Haftung für Ausfälle oder Schäden am Produkt, die auf folgende Ursachen zurückzuführen sind:

- Nichtbeachtung der Installations- oder Wartungshinweise von Interroll
- Betrieb des Motors ohne geeigneten Motorschutz
- Nichtanschießen des internen Interroll Thermoschutzschalters (sofern vorhanden)
- Umschalten der Drehrichtung, bevor der Motor vollständig zum Stillstand gekommen ist
- Einsatz des Rollenförderers unter anderen Bedingungen als den auf dem Typenschild und/oder im aktuellen Interroll-Katalog oder im Angebot aufgeführten

Reparaturen, Änderungen oder Umbauten am Produkt, die nicht von einem qualifizierten Interroll-Techniker oder Service-Partner ausgeführt werden, führen zum Erlöschen der Garantie, es sei denn, solche Arbeiten wurden vorab schriftlich mit Interroll abgeklärt.

#### Ausnahmen

Die Interroll Garantie schließt eine Haftung für folgende Schäden aus:

- Schäden verursacht durch falsche Verwendung oder normaler Verschleiß an eingesetzten Materialien
- Kosten des Ausbaus und der Rücksendung des Produktes an Interroll im Rahmen dieser Garantie
- Schäden an anderen Anlagen, die im Zusammenhang mit dem Produkt verwendet werden
- Verdienstaussfall, Verletzungen oder andere Kosten im Zusammenhang mit dem Ausfall des Produkts

#### Interroll Service

Haben Sie Fragen oder Problem?

Unser Service Team berät Sie gerne:

Hotline: +49 (0) 2193 - 23 222

E-Mail: [ceu.service@interroll.com](mailto:ceu.service@interroll.com)

## Interroll Rollenförderer SH 1110

---



## Interroll Rollenförderer SH 1110

---

## Interroll Rollenförderer SH 1110

---

