

Montage- und Bedienungsanleitung

Interroll Übergabemodul

SH 1400

Nennbreite 410 mm (S), 715 mm (M), 867 mm (L)

Herstelleranschrift

Interroll Trommelmotoren GmbH
Center of Excellence Hygienic Solutions
Opelstraße 3
41836 Hueckelhoven/Baal (Germany)
www.interroll.com

Interroll Service

Unser Service Team berät Sie gerne bei Fragen oder Problemen:

Hotline: +49 (0) 2193 - 23 222

E-Mail: ceu.service@interroll.com

Inhalte

Wir bemühen uns um Richtigkeit, Aktualität und Vollständigkeit der Informationen und haben die Inhalte in diesem Dokument sorgfältig erarbeitet. Ungeachtet dessen bleiben Irrtümer und Änderungen ausdrücklich vorbehalten.

Urheberrecht / Gewerblicher Rechtsschutz

Texte, Bilder, Grafiken und ähnliches sowie deren Anordnung unterliegen dem Schutz des Urheberrechtes und anderer Schutzgesetze. Die Vervielfältigung, Abänderung, Übertragung oder Veröffentlichung eines Teiles oder des gesamten Inhaltes dieses Dokumentes ist in jeglicher Form verboten. Dieses Dokument dient ausschließlich zur Information und zum bestimmungsgemäßen Gebrauch und berechtigt nicht zum Nachbau der betreffenden Produkte. Alle in diesem Dokument enthaltenen Kennzeichen (geschützte Marken, wie Logos und geschäftliche Bezeichnungen) sind Eigentum der Interroll Trommelmotoren GmbH oder Dritter und dürfen ohne vorherige schriftliche Einwilligung nicht verwandt, kopiert oder verbreitet werden.

Inhaltsverzeichnis

Zu diesem Dokument	6
Hinweise zum Umgang mit der Montage- und Bedienungsanleitung.....	6
Inhalte dieser Montage- und Bedienungsanleitung	6
Zugehörigkeit zum Produkt.....	6
Montage- und Bedienungsanleitung ist Teil des Moduls.....	6
Warnhinweise in diesem Dokument	7
Symbole	7
Sicherheit.....	8
Stand der Technik.....	8
Bestimmungsgemäße Verwendung	8
Einsatzbereich.....	8
Veränderungen am Modul	8
Bestimmungswidrige Verwendung	9
Personalqualifikation	9
Bediener	9
Servicepersonal	9
Elektrofachkraft.....	9
Persönliche Schutzausrüstung	10
Gefahren.....	11
Sicherheitseinrichtungen.....	11
Hitze	11
Elektrizität	11
Rotierende Teile.....	11
Herumliegende und herabfallende Teile.....	11
Verletzungsgefahr durch Störungen im Betrieb	11
Mangelnde Hygiene	11
Wartungsintervalle	11
Schnittstellen zu anderen Geräten.....	12
Betriebsarten	12
Normalbetrieb.....	12
Sonderbetrieb	12
Produktidentifikation	13
Übergabemodul (SH 1400)	13
Komponenten	13
Eigenschaft	13
Technische Daten	14
Lieferumfang.....	15
Typenschild.....	15
Transport und Lagerung.....	16
Transport.....	16
Nach der Anlieferung	16
Lagerung.....	16

Interroll Übergabemodul SH 1400

Inhaltsverzeichnis

Montage	17
Bei der Montage beachten	17
Elektroinstallation	17
Drehmoment	18
Erdung	18
Ausrichtung	18
Verbindung.....	18
Verankerung	18
Einbindung in Gesamtanlage.....	18
Module verbinden.....	19
Modulbandförderer gerade (50) - Übergabemodul.....	20
Erstinbetriebnahme und Betrieb	21
Inbetriebnahme.....	21
Betrieb	22
Vor jedem Betriebsbeginn.....	22
Während des Betriebs	22
Vorgehensweise bei Unfall oder Störung	22
Reinigung	23
Vorbereitung für die Reinigung von Hand	24
Reinigung von Hand.....	24
Beständigkeit	26
Wartung und Reparatur	27
Bei Wartung und Reparatur beachten.....	27
Wartungsintervalle	28
Wartungs- und Inspektionsliste.....	28
Vor- und nachbereitende Wartungsarbeiten	29
Modul zwischen Verbindungslaschen demontieren/montieren	29
Modulband ersetzen	31
RollerDrive ersetzen.....	32
MultiControl ersetzen.....	34
Messerkante ersetzen	35
Gleitleisten ersetzen	36
Hilfe bei Störungen	37
Im Fall einer Störung	37
Störungssuche	37
Ersatz- und Verschleißteile	39
Angaben für eine Bestellung.....	39
Ersatzteilzeichnung.....	40
Ersatzteilliste	40
Außerbetriebnahme und Entsorgung	41
Umweltschutzvorschriften.....	41

Interroll Übergabemodul SH 1400

Inhaltsverzeichnis

Einbauerklärung.....	42
Anhang	44
Garantie für Interroll Modulbandförderer.....	44
Einschränkungen.....	44
Ausnahmen	44
Interroll Service.....	44

Zu diesem Dokument

Hinweise zum Umgang mit der Montage- und Bedienungsanleitung

Das Produkt Interroll Ausschleuser wird in diesem Dokument allgemein "Modul" genannt.

Diese Montage- und Bedienungsanleitung enthält wichtige Hinweise und Informationen zu den verschiedenen Betriebsphasen des Moduls:

- Transport, Montage und Inbetriebnahme
- Sicherer Betrieb, erforderliche Wartungsarbeiten, Behebung eventueller Störungen
- Ersatzteile, ergänzendes Zubehör

Inhalte dieser Montage- und Bedienungsanleitung

Zugehörigkeit zum Produkt

Die Montage- und Bedienungsanleitung beschreibt das Modul zum Zeitpunkt der erstmaligen Auslieferung nach der Herstellung.

Für Sonderausführungen des Moduls und seiner Zusatzeinrichtungen gelten zusätzlich zu dieser Montage- und Bedienungsanleitung besondere vertragliche Vereinbarungen und technische Unterlagen.

Montage- und Bedienungsanleitung ist Teil des Moduls

- ▶ Für einen störungsfreien und sicheren Betrieb und die Erfüllung von möglichen Garantieansprüchen lesen Sie zuerst die Montage- und Bedienungsanleitung und befolgen Sie die Hinweise.
- ▶ Bewahren Sie die Montage- und Bedienungsanleitung in der Nähe des Moduls auf.
- ▶ Geben Sie die Montage- und Bedienungsanleitung an jeden nachfolgenden Besitzer oder Benutzer weiter.
Für Schäden und Betriebsstörungen, die aus der Nichtbeachtung dieser Montage- und Bedienungsanleitung resultieren, übernimmt Interroll keine Haftung.
- ▶ Wenn Sie nach dem Lesen der Montage- und Bedienungsanleitung noch Fragen haben, wenden Sie sich an den Interroll Kundenservice. Ansprechpartner in Ihrer Nähe finden Sie im Internet unter: www.interroll.com/contact.

Interroll Übergabemodul SH 1400

Zu diesem Dokument

Warnhinweise in diesem Dokument

Warnhinweise warnen vor Gefahren, die beim Umgang mit dem Modul auftreten können. Es gibt sie in vier Gefahrenstufen, die Sie an dem Signalwort erkennen:

Signalwort	Bedeutung
GEFAHR	Kennzeichnet eine Gefahr mit hohem Risiko, die zu Tod oder schwerer Verletzung führt, wenn sie nicht vermieden wird.
WARNUNG	Kennzeichnet eine Gefahr mit mittlerem Risiko, die zu Tod oder schwerer Verletzung führen kann, wenn sie nicht vermieden wird.
VORSICHT	Kennzeichnet eine Gefahr mit einem geringen Risiko, die zu leichter oder mittlerer Verletzung führen kann, wenn sie nicht vermieden wird.
ACHTUNG	Kennzeichnet eine Gefahr, die zu Sachschäden führt.

Symbole



Dieses Zeichen weist auf nützliche und wichtige Informationen hin.

Voraussetzung:

- Dieses Zeichen steht für eine Voraussetzung, die vor den Montage- und Wartungsarbeiten erfüllt sein muss.
- ▶ Dieses Zeichen steht für eine auszuführende Handlung.

Sicherheit

Stand der Technik

Das Modul ist nach dem Stand der Technik gebaut und wird betriebssicher ausgeliefert, dennoch können bei der Verwendung Gefahren entstehen.



Bei Missachtung der Hinweise in dieser Montage- und Bedienungsanleitung kann es zu lebensgefährlichen Verletzungen kommen!

- ▶ Lesen Sie die Montage- und Bedienungsanleitung sorgfältig durch und beachten Sie den Inhalt.
- ▶ Beachten Sie die für den Einsatzbereich geltenden örtlichen Unfallverhütungsvorschriften und allgemeinen Sicherheitsbestimmungen.

Bestimmungsgemäße Verwendung

Das Modul ist nur für industrielle Zwecke und in deren Umgebung zu verwenden und ausschließlich zum Transport von gurtfördererfähigen Stückgütern wie z. B. Kisten jeglicher Art, verpackte Lebensmittel oder Getränkeeinheiten geeignet.

Das Modul ist eine unvollständige Maschine und muss vor dem Betrieb in ein Gesamtsystem eingebunden werden.

Einsatzbereich

Das Modul ist nur für einen bestimmten Einsatzbereich ausgelegt und darf nicht außerhalb dieser festgelegten Grenzen betrieben werden. Für weitere Informationen Kapitel "Technische Daten" beachten.

Alle anderen Arten der Nutzung gelten als nicht bestimmungsgemäß. Abweichende Betriebsbedingungen erfordern zusätzliche Abklärungen, eine gesonderte Freigabe des Moduls und neue vertragliche Vereinbarungen.

Veränderungen am Modul

Eigenmächtige Veränderungen, die die Sicherheit beeinträchtigen, sind nicht zulässig.

Interroll Übergabemodul SH 1400

Sicherheit

Bestimmungswidrige Verwendung

Jeder über die bestimmungsgemäße Verwendung hinausgehender Gebrauch gilt als nicht bestimmungsgemäß oder ist gegebenenfalls durch die Interroll Trommelmotoren GmbH zu genehmigen. Das Aufstellen und Betreiben in explosionsgefährdeten Bereichen ist verboten. Der Einsatz im medizinisch-pharmazeutischen Bereich bedarf der Genehmigung durch Interroll.

Der Transport von Personen ist verboten.

Der Transport von gefährlichen oder schädlichen Gütern ist verboten.

Der Transport von heißen oder hygroskopischen Gütern ist verboten.

Die Aufstellung in ungeschützten, witterungszugänglichen Räumen oder Bereichen, in denen die Technik unter den dort herrschenden klimatischen Verhältnissen leidet und versagen kann, gilt als nicht bestimmungsgemäß verwendet.

Die Verwendung des Moduls ist nicht für private Endverbraucher bestimmt! Der Einsatz in einer Wohnumgebung ist ohne weitere Prüfung und ohne den Einsatz entsprechend angepasster EMV-Schutzmaßnahmen verboten!

Personalqualifikation

Unqualifiziertes Personal kann Risiken nicht erkennen und ist deshalb höheren Gefahren ausgesetzt.

- ▶ Nur qualifiziertes Personal mit den in dieser Anleitung beschriebenen Tätigkeiten beauftragen.
- ▶ Der Betreiber muss sicherstellen, dass das Personal die lokal gültigen Vorschriften und Regeln für sicheres und gefahrenbewusstes Arbeiten einhält.

Folgende Zielgruppen werden in dieser Anleitung angesprochen:

Bediener	Bediener sind in die Bedienung und Reinigung des Moduls eingewiesen und befolgen die Sicherheitsvorschriften.
Servicepersonal	Das Servicepersonal verfügt über eine fachtechnische Ausbildung und führt die Wartungs- und Reparaturarbeiten durch.
Elektrofachkraft	Personen, die an elektrischen Einrichtungen arbeiten, müssen fachtechnisch ausgebildet sein.

Interroll Übergabemodul SH 1400

Sicherheit

Persönliche Schutzausrüstung



- ▶ Bei allen Arbeiten wie Montage-, Wartungs- und Reinigungsarbeiten geeignete und für die Gefährdungssituation erforderliche persönliche Schutzausrüstung tragen.



Eng anliegende Arbeitskleidung



Schutzhandschuhe



Sicherheitsschuhe



Schutzhelm



Gehörschutz

Interroll Übergabemodul SH 1400

Sicherheit

Gefahren



Hier finden Sie Informationen über verschiedene Arten von Gefahren oder Schäden, die im Zusammenhang mit dem Betrieb des Moduls auftreten können.

Sicherheitseinrichtungen

- ▶ Wartungs- und Reparaturarbeiten am Modul nur im stromlosen Zustand durchführen und Modul gegen unbeabsichtigtes Einschalten sichern.
- ▶ Im Durchgangsbereich von Personen, oder wenn Personen zwischen Fördergüter greifen können, zusätzliche Schutzmaßnahmen ergreifen.
- ▶ Keine Schutzabdeckungen oder Gehäuse entfernen.
- ▶ Sicherheitseinrichtungen regelmäßig überprüfen.

Hitze

- ▶ Motor/RollerDrive während des Betriebs nicht berühren. Verbrennungsgefahr.

Elektrizität

- ▶ Nur in das Modul greifen, wenn das Modul im stromlosen Zustand ist.

Rotierende Teile

- ▶ Eng anliegende Arbeitskleidung tragen.
- ▶ Keinen Schmuck wie Ketten oder Bänder tragen.
- ▶ Bei langen Haaren Haarnetz tragen.

Herumliegende und herabfallende Teile

- ▶ Nicht erforderliches Material und Gegenstände aus dem Arbeitsbereich entfernen.
- ▶ Sicherheitsschuhe tragen.
- ▶ Auflegen des Förderguts vorschreiben und überwachen.

Verletzungsgefahr durch Störungen im Betrieb

- ▶ Modul regelmäßig auf sichtbare Schäden überprüfen.
- ▶ Modul sofort stilllegen und gegen unbeabsichtigtes Einschalten sichern bei: Branddämpfen, unüblichen Geräuschen, blockiertem oder defektem Fördergut, defekten Stützen, Seitenführungen oder Zubehöreinrichtungen, unerlaubtem Entfernen von Schutzabdeckungen.
- ▶ Ursache der Störung umgehend durch qualifiziertes Personal ermitteln.
- ▶ Ausgetretenes Getriebeöl sofort entfernen.
- ▶ Modul während des Betriebs nicht betreten.

Mangelnde Hygiene

- ▶ Modul regelmäßig reinigen.
- ▶ Alle für die Hygiene relevanten Hinweise in dieser Anleitung befolgen.

Wartungsintervalle

- ▶ Wartungs- und Inspektionsarbeiten regelmäßig durchführen.
- ▶ Nur Originalersatzteile verwenden.

Interroll Übergabemodul SH 1400

Sicherheit

Schnittstellen zu anderen Geräten

Bei der Einbindung des Moduls in eine Gesamtanlage können Gefahrenstellen auftreten. Diese Stellen sind nicht Bestandteil dieser Betriebsanleitung und müssen bei der Aufstellung und Inbetriebnahme der Gesamtanlage analysiert werden.

- ▶ Beim Zusammenfügen des Moduls mit anderen Modulen oder Maschinen vor Inbetriebnahme auf neue Gefahrenstellen prüfen.
- ▶ Gegebenenfalls weitere konstruktive Maßnahmen ergreifen.

Betriebsarten

Normalbetrieb

Das Modul wird beim Endkunden im eingebauten Zustand als Teil in einer Gesamtanlage betrieben.

Sonderbetrieb

Sonderbetrieb sind alle Betriebsarten, die zur Gewährleistung und Aufrechterhaltung des sicheren Normalbetriebs nötig sind.

Sonderbetriebsart	Erläuterung	Bemerkung
Transport/Lagerung	Be- und Entladen, Transport und Lagern	-
Montage/Inbetriebnahme	Aufstellen beim Endkunden und Durchführen des Testlaufs	-
Reinigung	Äußeres Reinigen, ohne Schutzeinrichtungen zu entfernen	Im spannungslosen Zustand
Wartung/Reparatur	Wartungs- und Instandhaltungsarbeiten	Im spannungslosen Zustand
Störungssuche	Störungssuche im Fehlerfall	-
Störungsbehebung	Beheben der Störung	Im spannungslosen Zustand
Außerbetriebnahme	Ausbau aus der Gesamtanlage	Im spannungslosen Zustand
Entsorgung	Ausbau aus der Gesamtanlage und Demontage	Im spannungslosen Zustand

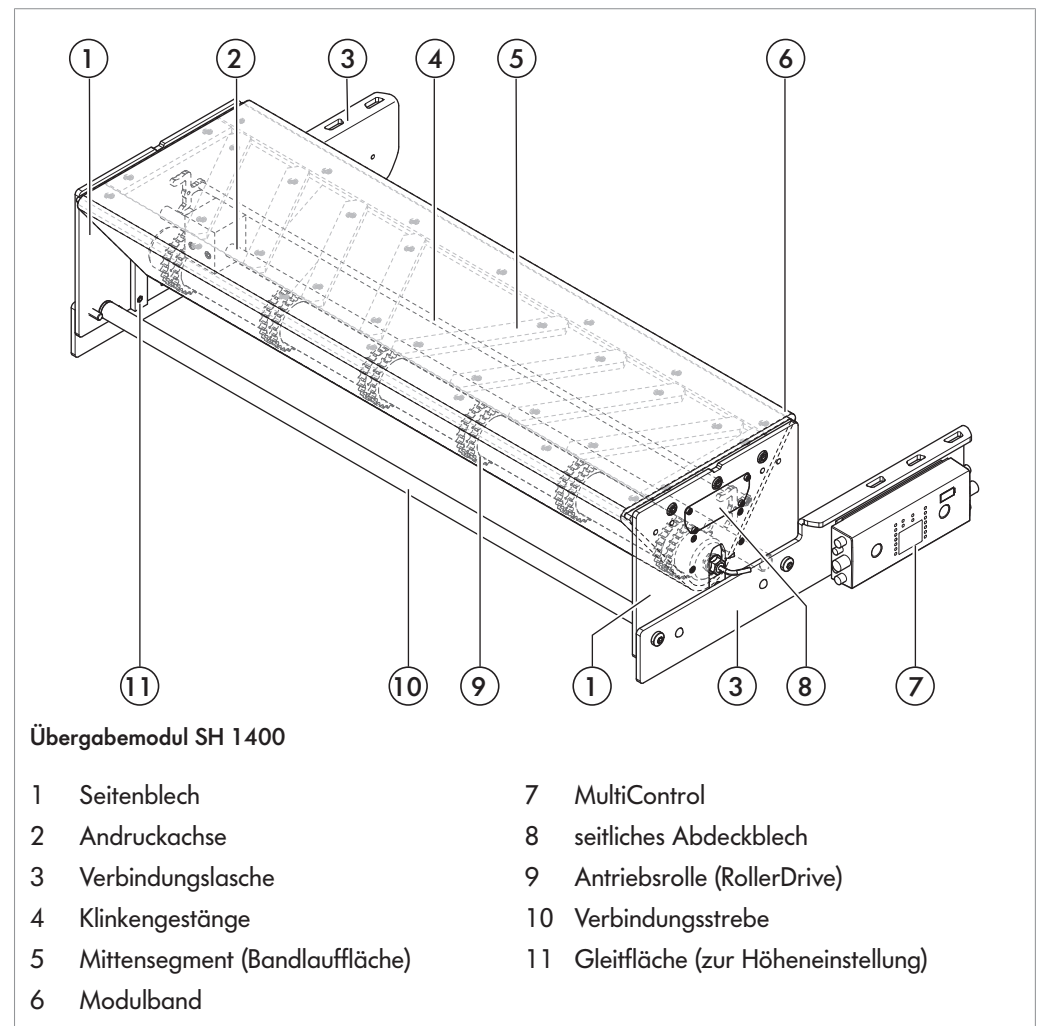
Produktidentifikation

Übergabemodul (SH 1400)

Das Interroll Übergabemodul gibt es in den folgenden Nennbreiten (BF):

- S: 405 mm
- M: 710 mm
- L: 862 mm

Komponenten



Eigenschaft

Das Übergabemodul kann mit horizontalen Modulbandförderern eingesetzt werden. Es kann an einer beliebigen Position der Förderstrecke eingebaut werden. Ein nachträglicher Einbau ist ebenso möglich wie ein Versetzen. Am Modul werden keine Stützen angebracht, da es mit dem Modulbandförderer - gerade verbunden wird, der auf Stützen steht.

Der Antrieb erfolgt durch einen Interroll RollerDrive EC5000. In Kombination mit MultiControl kann sehr einfach ein staudruckloser Förderer realisiert werden.

Interroll Übergabemodul SH 1400

Produktidentifikation

Die Nennbreite beträgt je nach Größe des Übergabemoduls S (410 mm), M (715 mm) oder L (867 mm).

Technische Daten

	SH 1400
Nennbreite (BF)	410 mm (S) 715 mm (M) 867 mm (L)
Förderbreite (CW)	398 mm (S) 703 mm (M) 855 mm (L)
Abmessungen Fördergut	Min.: 100 x 100 mm Max.: 700 x 800 mm
Max. Traglast	35 kg/m
Fördergeschwindigkeit	0,1 bis 0,8 m/s
Umgebungstemperatur	-5 bis +40 °C
Steigung/Gefälle	Nicht geeignet
Länge des Moduls	310 mm
Förderhöhe (TOB)	Vorab im Layouter ausgewählt
Motortyp	RollerDrive EC 5000
Elektrische Leistung	35 W
Nennspannung	24 V
Nennstrom	2,4 A
Anlaufstrom	5,5 A
Steuerungsvarianten	MultiControl Bus Interface (IPX5 Gehäuse)
Kraftübertragung	Kettenräder
Modulband	Movex 510FT
Schutzgrad	RollerDrive: IP 66

Interroll Übergabemodul SH 1400

Produktidentifikation

Lieferumfang

Das Modul wird komplett montiert ausgeliefert.

Im Lieferumfang enthalten:

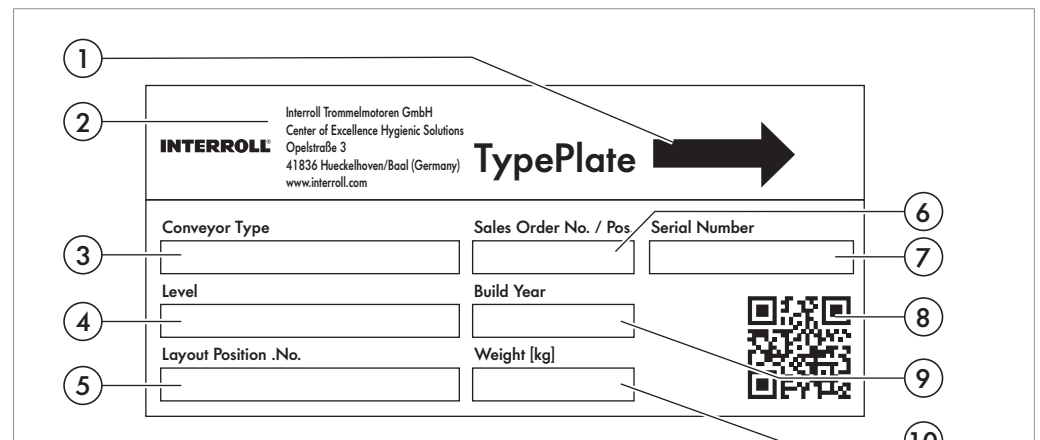
- Gestell inklusive Seitenwangen, Verbindungsstreben
- Antrieb (RollerDrive)
- Andruckachse, Klinkengestänge
- Modulband

Optional:

- MultiControl
- Lichtschranke und Reflektor, Sensorhalter und Universalträger
- Seitenführung, Seitenführungshalter und Universalträger
- Connector Sets inkl. Modulverbinder und Eingriffsschutze
- Elektronik

Die Seitenführungsprofile und Sensoren werden (falls mitbestellt) montiert geliefert.

Typenschild



The diagram shows a 'TypePlate' with the following fields and features:

- 1: Arrow pointing right (Förderrichtung)
- 2: Company name and address (Firmenanschrift)
- 3: Conveyor Type (Typenbezeichnung)
- 4: Level (Level)
- 5: Layout Position .No. (Layout Pos. Nr.)
- 6: Sales Order No. / Pos (Maschinennummer)
- 7: Serial Number (Seriennummer)
- 8: QR-Code (QR-Code)
- 9: Build Year (Baujahr)
- 10: Weight [kg] (Gewicht in kg)

Typenschild

1	Pfeil in Förderrichtung	6	Maschinennummer
2	Firmenanschrift	7	Seriennummer
3	Typenbezeichnung	8	QR-Code
4	Level	9	Baujahr
5	Layout Pos. Nr.	10	Gewicht in kg

Die Angaben im Typenschild dienen der Identifikation des Förderers. Die Typenbezeichnung wird benötigt, um den Förderer bestimmungsgemäß verwenden zu können.



Das Typenschild befindet sich am Seitenblech des Transfers.

Transport und Lagerung

Transport

WARNUNG

Verletzungsgefahr beim Transport

- ▶ Das Modul für den Transport sicher und rutschfest fixieren.
 - ▶ Sicherstellen, dass das Hebegerät (z. B. Gabelstapler) für das Gewicht des Moduls ausgelegt ist.
 - ▶ Sicherstellen, dass sich beim Anheben und Versetzen des Moduls keine Personen unter der schwebenden Last aufhalten.
-

- ▶ Personen aus Gefahrenbereich entfernen.
- ▶ Sicherheitsschuhe tragen.
- ▶ Korrekte Befestigung für Transport überprüfen.

Die Transportsicherungen um das Packstück lösen. Anschließend können die Querbalken über dem obersten Modul abgenommen werden und so das Modul freigelegt werden. Mit einem geeigneten Hebegerät wird das einzelne Modul aus dem Packstück entnommen.

Nach der Anlieferung

- ▶ Modul auf Transportschäden untersuchen.
- ▶ Um keine Ersatzansprüche zu verlieren, Spediteur und Hersteller im Schadensfall unverzüglich informieren.

Lagerung

WARNUNG

Verletzungsgefahr durch unsachgemäße Lagerung

- ▶ Module nicht übereinander stapeln. Keine anderen Gegenstände auf das Modul stellen.
 - ▶ Modul auf Standfestigkeit überprüfen.
-

- ▶ Falls Modul nicht sofort in Betrieb genommen wird, an einem vor Feuchtigkeit und Staub geschützten Ort lagern.

Montage

WARNUNG

Verletzungsgefahr durch unsachgemäße Montage

- ▶ Mechanische Montagearbeiten nur von Servicepersonal durchführen lassen. Sicherheitshinweise beachten.
 - ▶ Elektrische Montagearbeiten nur von autorisierten Elektrofachkräften durchführen lassen. Sicherheitshinweise beachten.
 - ▶ Alle Anschlüsse und Verbindungen wie Kabel, Schläuche und Rohrleitungen sorgfältig montieren und auf festen Sitz prüfen.
-

Das Modul wird als vormontierte Baugruppe an den Verwendungsort geliefert und muss vor Ort aufgestellt, angeschlossen und in eine Anlage integriert werden.

Falls vorhanden, sind Lichtschranke und Reflektor bereits fertig montiert und verbunden. Die Seitenführungen (Universalträger, Seitenführungshalter und Seitenführungen) werden ebenfalls montiert geliefert.

Die Montagearbeiten sind in zwei Abschnitte unterteilt:

- Modul aufbauen
- Modul in eine Gesamtanlage integrieren

Bei der Montage beachten

Elektroinstallation



GEFAHR

Lebensgefahr durch spannungsführende Kabelenden!

- ▶ Elektroinstallation nur von Elektrofachkräften durchführen lassen.
 - ▶ Spannungsfreiheit sicherstellen.
 - ▶ Mindestbiegeradien der Kabel, Schläuche und Leitungen einhalten.
-

WARNUNG

Verletzungsgefahr durch Quetschungen und Stromschläge

Montage- und Wartungsarbeiten an einer Förderanlage im laufenden Betrieb können zu Quetschungen und elektrischen Stromschlägen führen.

- ▶ Gesamtes Fördermodul spannungsfrei schalten und gegen unbeabsichtigtes Einschalten sichern.
-

Die Spannungsversorgung des Moduls erfolgt entweder über einen CEE-Stecker oder eine direkte Installation im Schaltschrank.

Interroll Übergabemodul SH 1400

Montage

- ▶ Kabel und Bauteile vor der Installation auf Beschädigungen prüfen.
- ▶ Anschlusswerte des Moduls dem Typenschild des RollerDrive EC5000 entnehmen. Dieses befindet sich an der Kabelausgangsseite des RollerDrive. Zusätzlich kann zum RollerDrive ein Aufkleber zur Dokumentation verwendet worden sein. RollerDrive EC5000 gemäß eigener Betriebsanleitung anschließen.



Statische Elektrizität
Sachgemäße Erdungs- und Potentialausgleichmaßnahmen ausführen.



Nur Originalsicherungen mit vorgeschriebener Stromstärke verwenden.

Drehmoment

Beim Anziehen der Schrauben und Muttern muss das Anzugsmoment nach Norm eingehalten werden, außer es ist separat ausgewiesen. Schraubensicherungen nach Norm sind bei Bedarf zu ersetzen.

Erdung

Bei der Montage des Moduls muss dessen Erdung gewährleistet werden. Hierfür ist ein Erdungsanschluss vorgesehen, der an den Stützen befestigt wird. Es wird empfohlen alle 20 m einen Erdungsanschluss mit Erdungskabel anzuschließen.

Ausrichtung

- ▶ Modul an den höhenverstellbaren Füßen der Stütze ausrichten. Maßgeblich für die Ausrichtung der Module ist die Rollenoberkante (bei Rollenförderern) bzw. die Modulbandoberkante (bei Modulbandförderern). Zum Ausrichten geeignete Hilfsmittel (Wasserwaage oder Rotationslaser) verwenden.
- ▶ Die eingestellte Höhe fixieren.
- ▶ Beim Ausrichten des Moduls darauf achten, dass keine beweglichen Teile streifen.

Verbindung

- ▶ Die einzelnen Module mit Hilfe der Profilverbinder miteinander verbinden.
- ▶ Beim Aufstellen des Moduls die Durchgangswege für das Personal überprüfen. Gegebenenfalls Übergänge montieren.

Verankerung

- ▶ Modul verwindungsfrei z. B. am Boden oder an nebenstehenden Komponenten verankern bzw. befestigen.

Einbindung in Gesamtanlage

- ▶ Beim Einbinden des Moduls in die Gesamtanlage mögliche Gefahrenstellen berücksichtigen, insbesondere Einzug- und Schnittstellen.

Interroll Übergabemodul SH 1400





Montage

Module verbinden

VORSICHT

Gefahr von Quetschungen und Schnittverletzungen

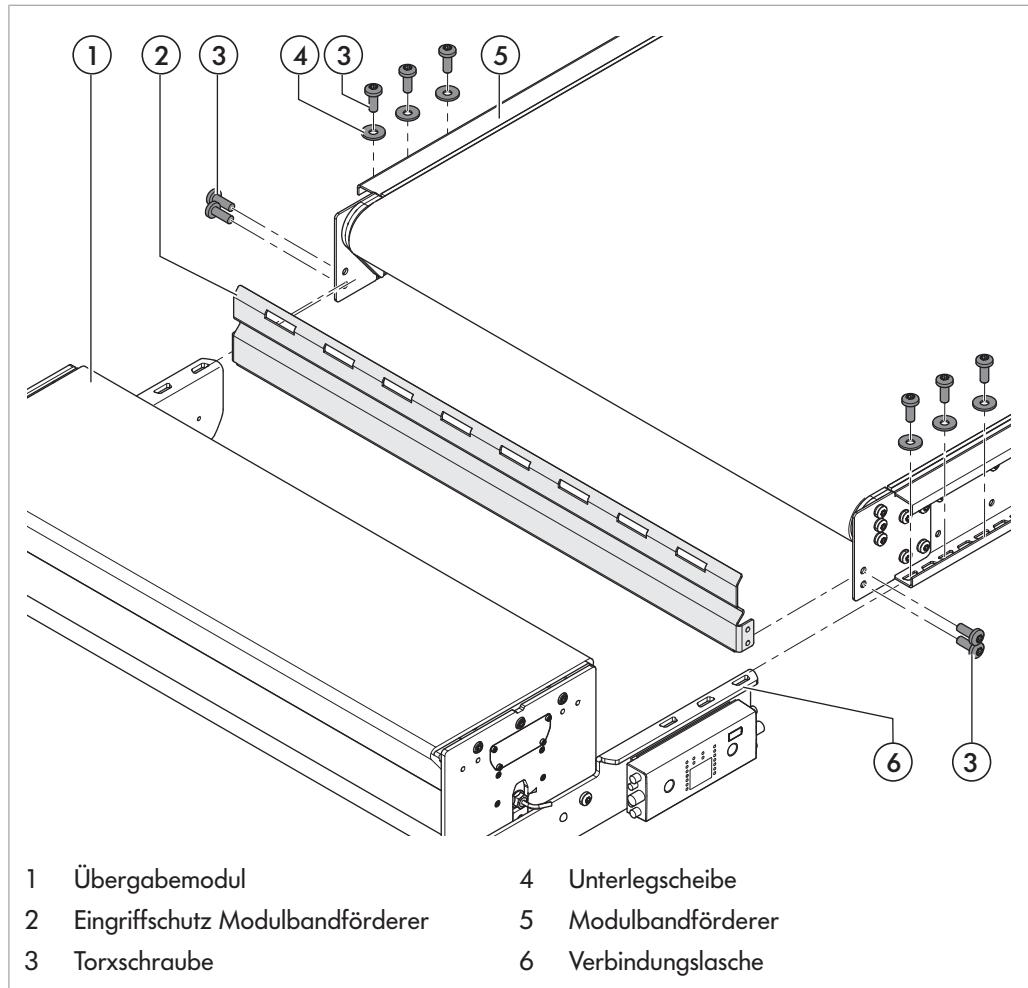
- ▶ Beim Einbinden des Moduls in eine Gesamtanlage mögliche Gefahrenstellen berücksichtigen, insbesondere Einzug- und Schnittstellen.
-

-  Die Profilverbinder dienen auch der Erdung zwischen den Modulen. Werden keine Profilverbinder verwendet, müssen zur Erdung alternative Maßnahmen ergriffen werden.
-  Maßgeblich für die Ausrichtung der Module ist die Rollen- oder Modulbandoberkante. Zur Ausrichtung geeignete Hilfsmittel sind Wasserwaage oder Rotationslaser.
-  Beim Aufstellen der Förderanlage die Durchgangswege für das Personal beachten. Gegebenenfalls Übergänge montieren.
-  Schrauben mit einem Anzugsdrehmoment von 19 Nm befestigen.

Die einzelnen Module einer Gesamtförderanlage werden über Connector Sets miteinander verbunden. Für dieses Modul bestehen folgende Modulverbindungen:

Montage

Modulbandförderer
gerade (50) -
Übergabemodul



- ▶ Die zu verbindenden Module (1, 5) so aufstellen, dass die Seitenprofile fluchten.
- ▶ Die Oberkanten der Module mittels der höhenverstellbaren Füße der Stützen ausrichten.
- ▶ Die waagerechte Ausrichtung mit Wasserwaage oder Rotationslaser prüfen.
- ▶ Die eingestellte Höhe fixieren.
- ▶ Eingriffschutz (2) am Seitenprofil des Modulbandförderers (5) bei der Umlenkrolle anbringen und mit Schrauben (3) befestigen.
- ▶ Verbindungslaschen (6) des Übergabemoduls (1) im Seitenprofil des Modulbandförderers (5) mit Schrauben (3) und Unterlegscheiben (4) befestigen.
- ▶ Modul verwindungsfrei befestigen, z. B. am Fußboden oder an nebenstehenden Komponenten verankern.

Erstinbetriebnahme und Betrieb

Inbetriebnahme

WARNUNG

Verletzungsgefahr durch unsachgemäßen Umgang

- ▶ Elektroanschlüsse und Schutzvorrichtungen überprüfen.
 - ▶ Fördergüter vom Modul entfernen.
 - ▶ Unbefugte Personen aus Gefahrenbereich entfernen.
 - ▶ Sicherheitsschuhe und Arbeitskleidung tragen.
-

Das Modul ist ab Werk geprüft. Modulbandeinstellung und Modulbandspannung sind werkseitig voreingestellt und müssen in der Regel nicht verändert werden.

Trotzdem ist folgende Kontrollmaßnahme erforderlich:

- ▶ Vor der Erstinbetriebnahme Modul auf Laufrichtung prüfen und falls erforderlich korrigieren. Die Förderrichtung ist am Modul durch einen Pfeil gekennzeichnet. Siehe Kapitel "Typenschild".
- ▶ Falls bei der Inbetriebnahme Störungen auftreten, Modulbandeinstellung anpassen. Für weitere Informationen siehe "Wartung und Reparatur", Seite 27 ff.

Interroll Übergabemodul SH 1400

Erstinbetriebnahme und Betrieb

Betrieb

Vor jedem Betriebsbeginn

- ▶ Modul auf sichtbare Schäden prüfen.
- ▶ Sicherstellen, dass alle Sicherheitseinrichtungen einwandfrei funktionieren.
- ▶ Sicherstellen, dass sich nur befugte Personen im Arbeitsbereich des Moduls aufhalten.
- ▶ Auf freien Lauf achten, sicherstellen, dass keine Teile verklemmt sind.
- ▶ Nicht erforderliches Material und Gegenstände aus Arbeitsbereich entfernen.
- ▶ Korrektes Auflegen des Förderguts anleiten und überwachen.

Während des Betriebs

WARNUNG

Gefahr durch rotierende Teile

Quetschungen und schwere Verletzungen durch Einzug von Kleidungs- und Körperteilen in das Modul!



- ▶ Schutzabdeckungen nicht entfernen.
- ▶ Persönliche Schutzausrüstung tragen.
- ▶ Schmuck und Bänder vermeiden.

-
- ▶ Wenn Fördergüter zwischen Seitenführungen klemmen, Modul ausschalten und gegen unbeabsichtigtes Einschalten sichern, dann Störung beseitigen.

Vorgehensweise bei Unfall oder Störung

- ▶ Not-Aus-Taster drücken, spannungsfrei schalten und gegen unbeabsichtigtes Einschalten sichern.
- ▶ Bei einem Unfall: Gegebenenfalls erste Hilfe leisten und Notruf absetzen.
- ▶ Qualifiziertes Personal informieren.
- ▶ Die Störung durch qualifiziertes Personal beheben lassen.
- ▶ Das Modul nur nach Freigabe durch qualifiziertes Personal erneut einschalten.

Reinigung

VORSICHT

Verletzungsgefahr durch unsachgemäßen Umgang oder unbeabsichtigte Motorstarts

- ▶ Wartungs- und Reinigungsarbeiten nur von autorisiertem Fachpersonal durchführen lassen.
- ▶ Wartungsarbeiten nur im stromlosen Zustand durchführen. Förderer gegen unbeabsichtigtes Einschalten sichern.
- ▶ Hinweisschilder aufstellen, die anzeigen, dass Wartungsarbeiten durchgeführt werden.

VORSICHT

Infektionsgefahr durch Nichtbeachtung der Hygienevorschriften für die Lebensmittelindustrie!

Beim Fördern von beschädigten Produkten können sich gefährliche Bakterien am Förderer absetzen. Diese können zu Gesundheitsschäden des Endverbrauchers führen.

- ▶ Alle gesetzlichen Bestimmungen und Hygienevorschriften für Lebensmittelsicherheit beachten.
- ▶ Ausschließlich lebensmittelverträgliche Schmiermittel sowie Reinigungs- und Desinfektionsmittel verwenden.
- ▶ Reinigungsintervalle einhalten.

VORSICHT



Verletzungsgefahr durch Ausrutschen auf dem Boden!

Das Ausrutschen auf feuchtem Boden kann zum Sturz führen. Bei einem Sturz können Verletzungen verursacht werden.

- ▶ Austretende und verschüttete Flüssigkeiten sofort mit geeigneten Mitteln aufnehmen.

Die Förderplattform ist im Allgemeinen für die Schutzklasse IP 55 ausgelegt.

IP Kennziffer	Definition
5 - Staubschutz	Das Eindringen von Staub ist nicht vollkommen verhindert, aber der Staub darf nicht in solchen Mengen eindringen, dass die Funktion des Moduls beeinträchtigt wird.
5 - Strahlwasserschutz	Ein Wasserstrahl aus einer Düse (6.3 mm (0.25 in)), der aus allen Richtungen gegen das Modul gerichtet wird, darf keine schädliche Wirkung haben. Testdauer: 1 m ² /min für wenigstens 3 Minuten Wasservolumen: 12,5 l/min Druck: 30 kPa (4,4 psi oder 0,3 bar) in einem Abstand von 3 m (9,8 ft)

Interroll Übergabemodul SH 1400

Reinigung

Das Modul ist speziell für den Einsatz in einem Lebensmittelbereich ausgelegt, welches keiner täglichen intensiven Reinigung bedarf, wie z.B. der Bereich hinter Verpackungsanlagen, wo die Lebensmittel durch Verpackung geschützt sind. Sollte eine Lebensmittelverpackung undicht sein, kann der Förderer dennoch trocken oder mit Weichwasser gereinigt werden. Hierfür Niederdruckwasser z.B. mit einem Wasserschlauch mit Wasserdruck verwenden oder indem Wasser z.B. mit einem Eimer über den Förderer geschüttet wird.

Vorbereitung für die Reinigung von Hand

- ▶ Stromversorgung zum Förderer abschalten.
- ▶ Hauptschalter ausschalten, um alle Antriebe stromlos zu schalten.
- ▶ Klemmenkasten oder Verteilerkasten öffnen und Kabel abklemmen, falls kein Schalter vorhanden ist. Sicherstellen, dass stromführende Teile oder Kabel elektrisch isoliert sind, um Stromschlag zu verhindern.
- ▶ Am Schaltschrank ein Schild mit Hinweis auf Wartungsarbeiten anbringen.
- ▶ Fremdmaterial von allen zugänglichen Oberflächen entfernen.
- ▶ Kein scharfkantiges Werkzeug zur Reinigung des Moduls verwenden.
- ▶ Keinen Hochdruckreiniger zur Reinigung verwenden, insbesondere nicht bei den Rollenförderern.

Reinigung von Hand



Die Förderplattform ist nicht ausgelegt für die Reinigung mit alkalischen oder säurehaltigen Reinigern. Insbesondere Rollen und Antriebsrollen sollten nicht mit Reinigungsmitteln, sondern nur trocken oder mit Wasser gereinigt werden.

ACHTUNG

Dichtung undicht aufgrund zu hohen Drucks

- ▶ Düse bei der Reinigung nicht direkt auf Dichtungen halten.
 - ▶ Maximalen Wasserdruck von 8 bar (116 psi) beachten.
 - ▶ Die Düse permanent und gleichmäßig über das gesamte Modul hinweg bewegen.
 - ▶ Sicherstellen, dass der Abstand zwischen der Düse des Wasserschlauchs und dem Förderer mindestens 100 cm beträgt.
-

Interroll Übergabemodul SH 1400

Reinigung

ACHTUNG

Gefahr von Schäden am Förderer durch unsachgemäße Reinigung

- ▶ Niemals einen säurehaltigen Reiniger zusammen mit einem chlorhaltigen Reiniger verwenden, da die entstehenden gefährlichen Chlorgase Edelstahl- und Elastomere beschädigen können.
 - ▶ Temperaturen über 35 °C vermeiden, damit sich keine Eiweiße auf der Oberfläche ablagern.
 - ▶ Fette bei geringeren Temperaturen und mit geeigneten Reinigern entfernen.
 - ▶ Wasserdrücke über 8 bar vermeiden, damit keine Aerosole entstehen und um Beschädigungen zu verhindern.
 - ▶ Einen Abstand von 100 cm zwischen der Düse und der zu reinigenden Oberfläche einhalten.
 - ▶ Düse bei der Reinigung nicht direkt auf Dichtungen halten, insbesondere nicht im Bereich der Antriebsrollen.
-

- ▶ Größere, lose Verschmutzungen abwischen
- ▶ Mit Wasser vorreinigen (8 bar, max. 35 °C).
- ▶ Die Düse in einem 45°-Winkel nach unten auf die Oberflächen richten.
- ▶ Für eine gründlichere Reinigung, Dichtungen, Nuten und andere Vertiefungen mit einer weichen Bürste säubern.
- ▶ Bei starker Verschmutzung eine weiche Bürste und/oder einen Plastikschaber zusammen mit Sprühwasser verwenden.
- ▶ Mit Wasser abspülen (8 bar, 35 °C).
- ▶ Nach der Reinigung, Oberflächen, Nuten und andere Vertiefungen auf Rückstände prüfen.
- ▶ Boden trocken wischen.
- ▶ Entsprechende Zertifikate auf www.interroll.com beachten.

Interroll Übergabemodul SH 1400

Reinigung

Beständigkeit

Die Förderplattform besteht aus verschiedenen Teilen. Manche Teile sind beständiger gegen Reinigungsmittel als andere. Der RollerDrive und modulare Kunststoffbänder können z.B. mit gewissen Reinigungsmitteln gereinigt werden.

Chemikalienbeständigkeit der modularen Kunststoffbänder Polyoxymethylen (POM), Polypropylen (PP) und Polyamide (PA):

- Essigsäure, wässrige Lösung 5%
- Kalziumchlorid, wässrige Lösung 10%
- Dimethylformamid
- Dioctylphthalat
- Ethylether
- Isopropanol
- Seifenlösung, wässrige Lösung
- Natriumcarbonat, wässrige Lösung 10%
- Natriumchlorid, wässrige Lösung 10%
- Natriumnitrat, wässrige Lösung 10%
- Natriumthiosulfat, wässrige Lösung 10%
- Wasser, kalt

Die Beständigkeit der Kunststoffe wird durch Temperatur, Krafteinwirkung, UV-Belastung und die Einwirkdauer und Konzentration des Mediums beeinflusst.

Eine sorgfältige Eignungsprüfung der verwendeten Kunststoffe durch den Anwender ist unumgänglich.

Wartung und Reparatur

Bei Wartung und Reparatur beachten



⚠ GEFAHR

Lebensgefahr durch elektrische Spannung!

- ▶ Stromversorgungsnetz ausschalten, gegen unbeabsichtigtes Einschalten sichern und Spannungsfreiheit prüfen.
-

⚠ WARNUNG

Gefahr von Quetschungen und Verletzungen

- ▶ Darauf achten, dass die an der Wartung und Reparatur beteiligten Personen einen sicheren Stand und ausreichende Bewegungsfreiheit haben.
 - ▶ Mechanische Wartungs- und Reparaturarbeiten nur von Servicepersonal durchführen lassen. Sicherheitshinweise beachten.
 - ▶ Elektrische Wartungs- und Reparaturarbeiten nur von autorisierten Elektrofachkräften durchführen lassen. Sicherheitshinweise beachten.
 - ▶ Gewicht des Moduls beachten (siehe Typenschild), gegebenenfalls zu zweit arbeiten.
 - ▶ Geeignete Last- und Hebewerkzeuge benutzen. Modul gegen Fallen oder Stürzen sichern.
-

⚠ VORSICHT

Verletzungsgefahr durch unsachgemäßen Umgang oder unbeabsichtigte Motorstarts

- ▶ Wartungs- und Reinigungsarbeiten nur von autorisiertem Fachpersonal durchführen lassen.
 - ▶ Wartungsarbeiten nur im stromlosen Zustand durchführen. Förderer gegen unbeabsichtigtes Einschalten sichern.
 - ▶ Hinweisschilder aufstellen, die anzeigen, dass Wartungsarbeiten durchgeführt werden.
-



Beim Anziehen der Schrauben und Muttern muss das Anzugsmoment nach Norm eingehalten werden, außer es ist separat ausgewiesen. Schraubensicherungen nach Norm sind bei Bedarf zu ersetzen.





Torxschrauben und -mutter durch Langlöcher müssen mit einer Unterlegscheibe versehen werden, um ein evtl. erwünschtes Lösen (z. B. Demontage) zu ermöglichen.

- ▶ Arbeiten an elektrischen Ausrüstungen nur von autorisierten Elektrofachkräften durchführen lassen.
- ▶ Hinweisschilder aufstellen, die auf Wartungs- und Instandsetzungsarbeiten hinweisen.
- ▶ Den Bereich um das Modul absperren.
- ▶ Personen, die den abgesperrten Bereich betreten müssen, auf Risiken hinweisen.

Interroll Übergabemodul SH 1400

Wartung und Reparatur

Wartungsintervalle

-  Bei nicht turnusgemäßer Wartung kann es zu Schäden und Ausfällen kommen. Bei Nichteinhaltung der Wartungsintervalle erlischt die Gewährleistung.
-  Alle Lager des Moduls verfügen über eine Lebensdauerschmierung und sind innerhalb der Betriebsparameter wartungsfrei.

Wartungs- und Inspektionsliste

Bauteil	Intervall	Aufgabe / zu prüfen	Auszuführende Arbeiten	Ausgeführt durch
Gesamtes Modul	täglich	Auf Verunreinigungen prüfen.	Reinigen und desinfizieren	
Gesamtes Modul	wöchentlich	Akustische Kontrolle durchführen.	Je nach Bauteil weitere Maßnahmen einleiten	
Modulband	wöchentlich	Modulbandtragseite auf Sauberkeit prüfen.	Ggf. trocken reinigen	
RollerDrive	1 Monat nach Einbau des Moduls	Auf festen Sitz im Seitenprofil kontrollieren.	Ggf. nachziehen	
RollerDrive	monatlich	Temperatur prüfen.	Ggf. ersetzen	
		Auf Geräusentwicklung achten.	Ggf. ersetzen	
		Auf Beschädigungen prüfen.	Ggf. ersetzen	
		Auf Rundlauf achten.	Ggf. ersetzen	
		Elektrische Anschlüsse prüfen.	Ggf. ersetzen	
Modulband	halbjährlich	Auf Beschädigungen prüfen.	Ggf. ersetzen	
		Laufverhalten und Spannung prüfen.	Ggf. justieren	
Gesamtes Modul	halbjährlich	Bewegliche Teile auf Sitz und Verschleiß prüfen.	Ggf. ersetzen	
RollerDrive	jährlich	Sicherstellen, daß die Achse der RollerDrive korrekt im Seitenprofil gesichert ist.	Ggf. korrigieren	
Gesamtes Modul	jährlich	Schraubenverbindungen prüfen.	Ggf. nach Norm nachziehen	

Interroll Übergabemodul SH 1400

Wartung und Reparatur

Vor- und nachbereitende Wartungsarbeiten

⚠️ WARNUNG



Verletzungsgefahr durch Quetschungen und Stromschläge

Montage- und Wartungsarbeiten an einer Förderanlage im laufenden Betrieb können zu Quetschungen und elektrischen Stromschlägen führen.

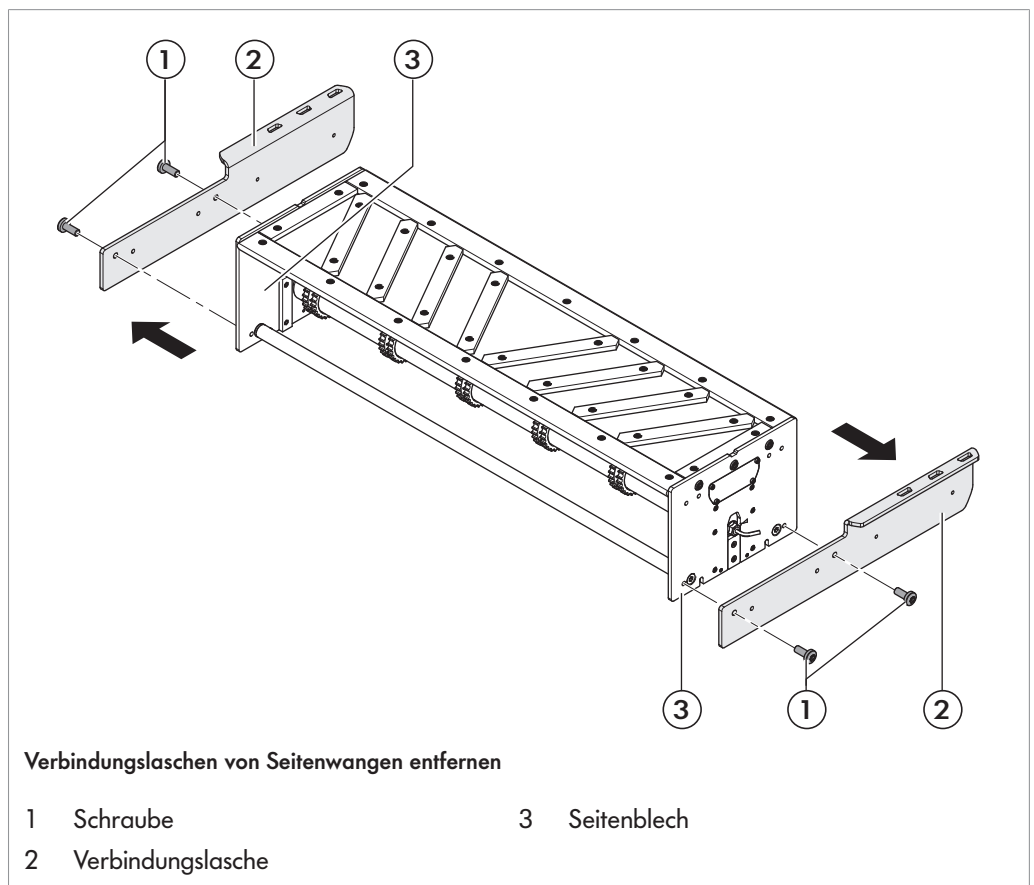
- ▶ Gesamtes Fördermodul spannungsfrei schalten und gegen unbeabsichtigtes Einschalten sichern.



Schrauben mit einem Anzugsdrehmoment von 19 Nm befestigen.

**Modul zwischen
Verbindungslaschen
demontieren/montieren**

Um die Antriebsrolle auszutauschen, muss das Modul zuerst aus den Verbindungslaschen und somit der Gesamtanlage herausgenommen werden.



Voraussetzung:

- Das Modul ist außer Betrieb.
- ▶ Motoranschlusskabel von der Steuerung oder vom Verlängerungskabel abziehen.

Interroll Übergabemodul SH 1400

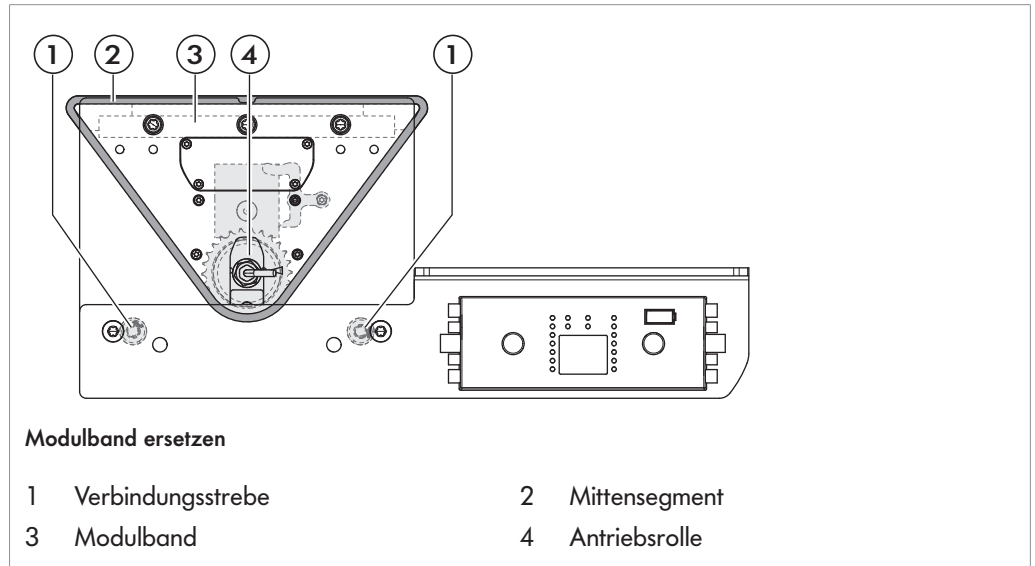
Wartung und Reparatur

- ▶ Modul aus Gesamtanlage ausbauen: Schrauben (1) aus Verbindungslaschen (2) und Seitenblechen (3) rechts und links lösen und das Modul zwischen den Verbindungslaschen herausheben und dadurch aus Gesamtanlage herausnehmen.
- ▶ Die Verbindungslaschen können entweder am anschließenden Förderer verschraubt bleiben oder komplett entfernt werden.
- ▶ Nach den Wartungsarbeiten: Das Modul auf die Schrauben in den Verbindungslaschen setzen/einhängen. Die Seitenbleche (3) des Modul rechts und links mit Schrauben (1) zwischen den Verbindungslaschen (2) anbringen.

Interroll Übergabemodul SH 1400

Wartung und Reparatur

Modulband ersetzen



⚠️ WARNUNG



Verletzungsgefahr durch Quetschungen und Stromschläge

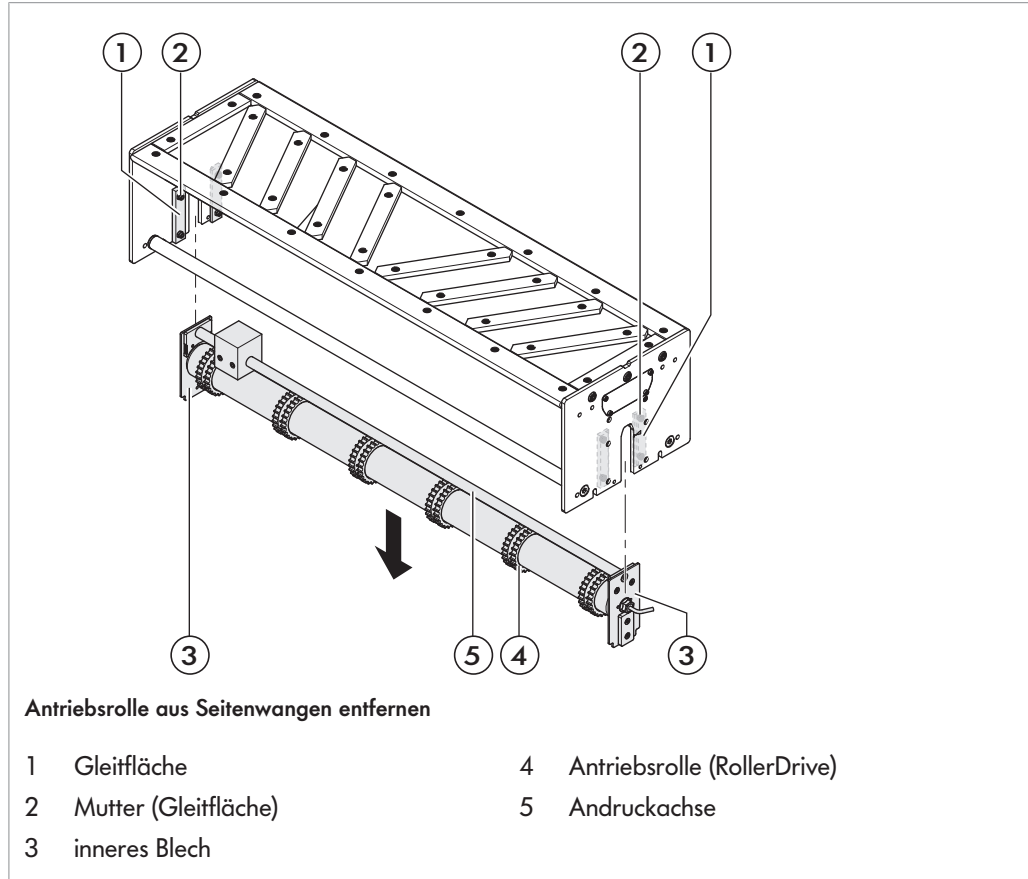
Montage- und Wartungsarbeiten an einer Förderanlage im laufenden Betrieb können zu Quetschungen und elektrischen Stromschlägen führen.

- ▶ Gesamtes Fördermodul spannungsfrei schalten und gegen unbeabsichtigtes Einschalten sichern.

Voraussetzung:

- Das Modul ist außer Betrieb.
 - ▶ Verbindungsstab mit einem Hammer und Treibdorn aus dem Modulband (2) austreiben.
 - ▶ Alte Modulbandmatte ausfädeln und fachgerecht entsorgen.
 - ▶ Das neue Modulband (2) um die Antriebsrolle (4) und das Mittensegment (3) herumführen und innerhalb der Verbindungsstreben (1) einfädeln.
 - ▶ Das Modulband ohne Durchhang zusammenfügen und den Verbindungsstab mit Hilfe von Hammer und Treibdorn eintreiben.

RollerDrive ersetzen



WARNUNG



Verletzungsgefahr durch Quetschungen und Stromschläge

Montage- und Wartungsarbeiten an einer Förderanlage im laufenden Betrieb können zu Quetschungen und elektrischen Stromschlägen führen.

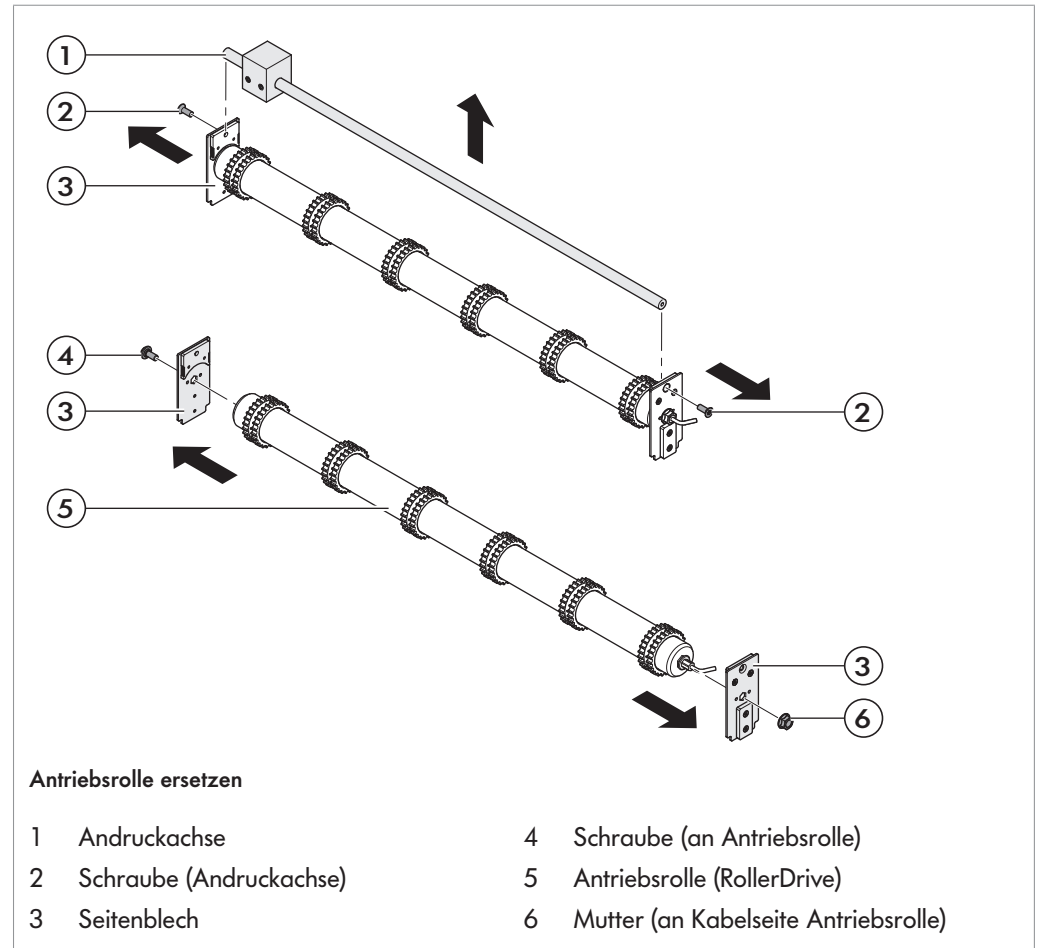
- ▶ Gesamtes Fördermodul spannungsfrei schalten und gegen unbeabsichtigtes Einschalten sichern.

Voraussetzung:

- Das Modul ist außer Betrieb.
- ▶ Modul von Verbindungslaschen entfernen, siehe "Modul zwischen Verbindungslaschen demontieren/montieren", Seite 29.
- ▶ Modulband entfernen, siehe "Modulband ersetzen", Seite 31.
- ▶ Muttern (2) jeweils rechts und links an den Gleitflächen (1) lockern.
- ▶ Antriebsrolle (4) mit Andruckachse (5) am inneren Blech (3) nach unten aus den Seitenblechen entnehmen.

Interroll Übergabemodul SH 1400

Wartung und Reparatur

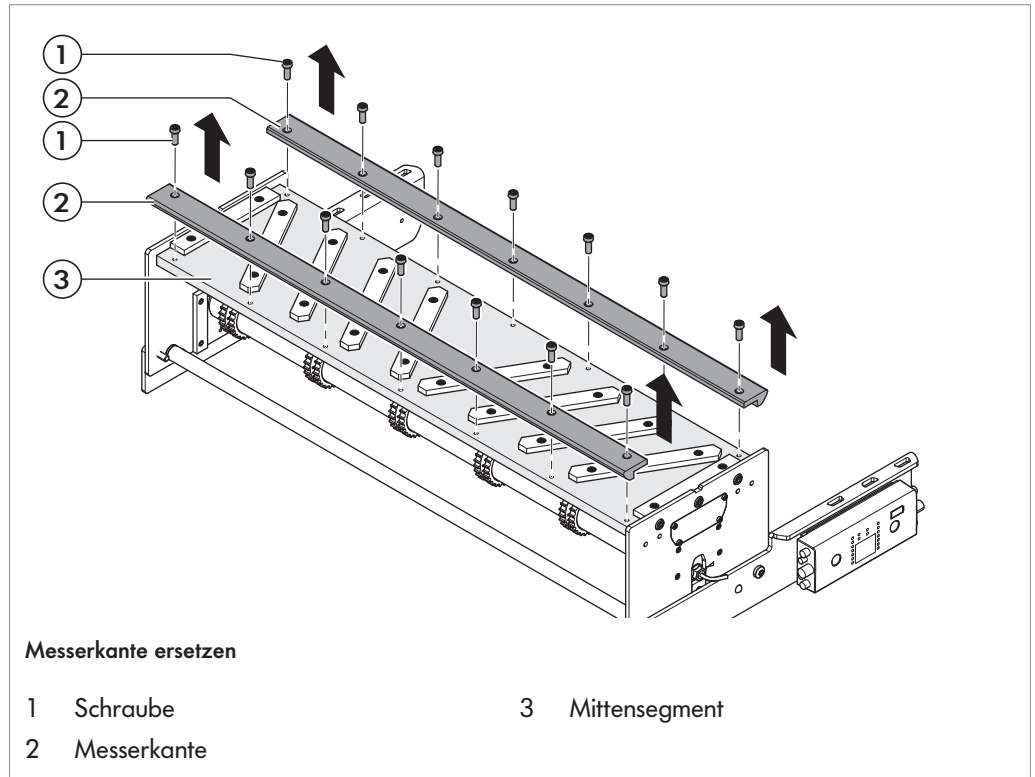


- ▶ Andruckachse (1) durch beidseitiges Lösen der Schrauben (2) in den Seitenblechen (3) herausnehmen.
- ▶ Schraube (4) der Antriebsrolle (5) aus dem Seitenblech (3) des Moduls entfernen. Die Mutter (6) auf der Kabelseite von der Antriebsrolle lösen.
- ▶ Antriebsrolle aus den Seitenblechen herausnehmen und neue RollerDrive in Seitenbleche einbauen: Schraube mit einem Anzugsdrehmoment von 19 Nm befestigen. Auf der Kabelseite Mutter mit einem Anzugsdrehmoment von 29 Nm auf der Antriebsrolle befestigen.
- ▶ Schrauben der Andruckachse mit einem Anzugsdrehmoment von 6 Nm befestigen.
- ▶ Antriebsrolle mit Andruckachse wieder mit den Gleitflächen in den Seitenblechen montieren.
- ▶ Modulband wieder anbringen und Modul wieder mit Verbindungslaschen verbinden.
- ▶ Antriebsrolle mit Stromversorgung verbinden.

Interroll Übergabemodul SH 1400

Wartung und Reparatur

Messerkante ersetzen



WARNUNG

Verletzungsgefahr durch Quetschungen und Stromschläge

Montage- und Wartungsarbeiten an einer Förderanlage im laufenden Betrieb können zu Quetschungen und elektrischen Stromschlägen führen.

- ▶ Gesamtes Fördermodul spannungsfrei schalten und gegen unbeabsichtigtes Einschalten sichern.

Voraussetzung:

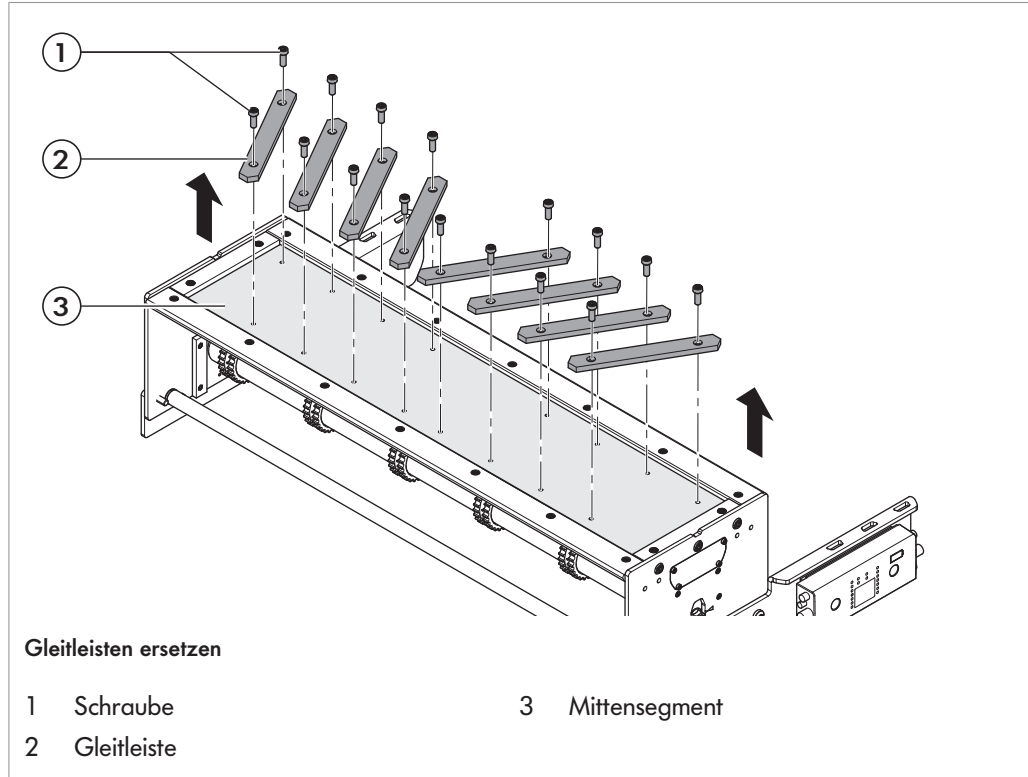
- Das Modul ist außer Betrieb.
 - ▶ Modulband entfernen, siehe "Modulband ersetzen", Seite 31.
 - ▶ Schrauben (1) aus Messerkante (2) entfernen und alte Messerkante vom Mittensegment (3) abnehmen.
 - ▶ Neue Messerkante auf Mittensegment setzen und mit Schrauben befestigen.
 - ▶ Modulband wieder anbringen.

Interroll Übergabemodul SH 1400

Wartung und Reparatur

Gleitleisten ersetzen

Die acht Gleitleisten werden zusammen ausgetauscht.



⚠️ WARNUNG



Verletzungsgefahr durch Quetschungen und Stromschläge

Montage- und Wartungsarbeiten an einer Förderanlage im laufenden Betrieb können zu Quetschungen und elektrischen Stromschlägen führen.

- ▶ Gesamtes Fördermodul spannungsfrei schalten und gegen unbeabsichtigtes Einschalten sichern.

Voraussetzung:

- Das Modul ist außer Betrieb.
- ▶ Modulband entfernen, siehe "Modulband ersetzen", Seite 31.
- ▶ Schrauben (1) aus Gleitleisten (2) entfernen und alte Gleitleisten vom Mittensegment (3) abnehmen.
- ▶ Neue Gleitleisten auf Mittensegment setzen und mit Schrauben befestigen.
- ▶ Modulband wieder anbringen.

Hilfe bei Störungen

Im Fall einer Störung



⚠ GEFAHR

Lebensgefahr durch Stromschlag

- ▶ Wartungs- und Reparaturarbeiten nur im stromlosen Zustand durchführen.
 - ▶ Störungen an elektrischen Ausrüstungen dürfen nur von einer ausgebildeten Elektrofachkraft behoben werden!
-
- ▶ Modul sofort spannungsfrei schalten und gegen unbeabsichtigtes Einschalten sichern.
 - ▶ Fördergut und blockierende Gegenstände entfernen.
 - ▶ Vor dem erneuten Einschalten sicherstellen, dass keine Personen gefährdet werden.
 - ▶ Ausgetretenes Getriebeöl fachgerecht entsorgen. Gegebenenfalls Motor durch qualifiziertes Personal ersetzen lassen.

Störungssuche

Störung	Ursache	Behebung
Fördergüter klemmen zwischen den Seitenführungen	Fördergüter stehen schräg auf dem Modul	Fördergüter parallel zur Seitenführung ausrichten
	Ladungsschwerpunkt ist nicht zentriert	Ladungsschwerpunkt ausrichten
Transportvorgang lässt sich nicht starten und RollerDrive läuft nicht	Hauptschalter und/oder Steuerung ausgeschaltet (Leuchtet die LED an der MultiControl?)	Schalterstellung prüfen, ggf. Hauptschalter und/oder Steuerung einschalten
	Zuleitung beschädigt	Zuleitung prüfen
	RollerDrive defekt	RollerDrive ersetzen, siehe "RollerDrive ersetzen", Seite 32
Transportvorgang lässt sich nicht starten und Motor läuft	Modulband zu locker	Modulband nachspannen
	Transportgewicht zu hoch	Maximalgewicht beachten
Transport erfolgt ruckweise	Fremdteile im Rollenbereich	Fremdteile entfernen
Fördergut wird nicht transportiert	MultiControl defekt	MultiControl ersetzen, siehe "MultiControl ersetzen", Seite 34
Modulband läuft an der Seitenwange an	Modulband nicht gerade einreguliert	Modulbandlauf einstellen

Interroll Übergabemodul SH 1400

Hilfe bei Störungen

Störung	Ursache	Behebung
Motorschutzschalter wird durch zu hohe Stromaufnahme ausgelöst	Getriebe defekt, Lager der Antriebsrolle defekt	Defektes Teil ersetzen
	Kurzschluss	Elektroanschlüsse prüfen und defekte Teile ersetzen
	Stückgewicht zu hoch	Maximalgewicht beachten
Geräuschentwicklung/ Quietschen/Pfeifen	Lager defekt	Lager ersetzen
	Modulband streift	Ursache beseitigen
	Verschmutzte Rolle	Rolle reinigen

Ersatz- und Verschleißteile

Alle Ersatz- und Verschleißteile sind über Interroll erhältlich. Wartungs- und Reparaturarbeiten dürfen ausschließlich von qualifiziertem Personal durchgeführt werden. Interroll bietet auf Anfrage Schulungen zu erforderlichen Wartungs- und Reparaturarbeiten an.



Die Ersatzteile zu den Connector Sets können auf Anfrage bei Interroll bestellt werden. Die verschiedenen Connector Sets sind auf alle erhältlichen Fördermodule abgestimmt und beinhalten statische Verbinder sowie sicherheitsrelevante Schutzeinrichtungen.

Angaben für eine Bestellung

Für die Bestellung von Ersatz- und Verschleißteilen ist die genaue Identifikation des Moduls erforderlich, siehe Typenschild.

Folgende Informationen sind für eine Bestellung erforderlich:

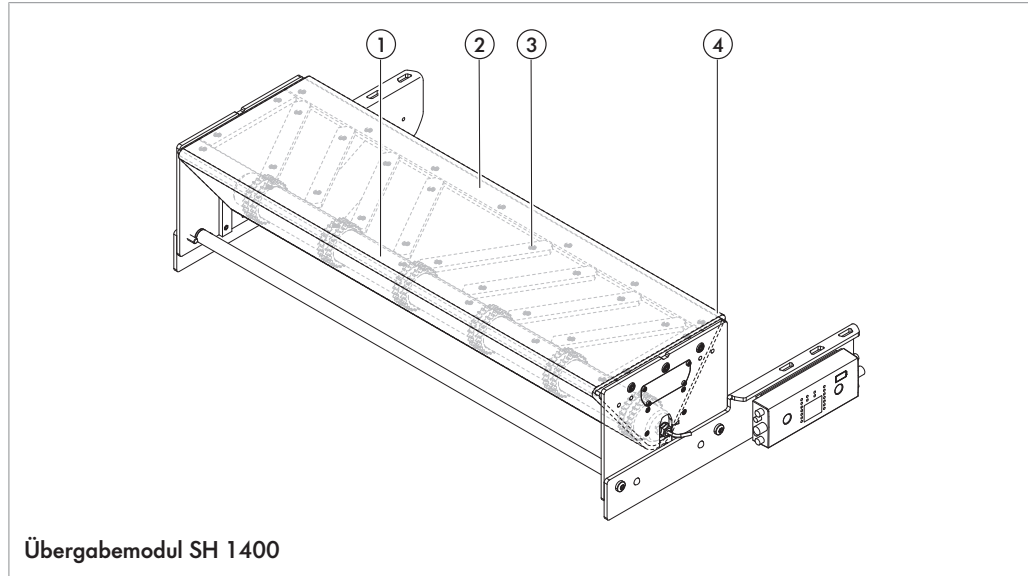
- Maschinenummer
- Typ
- Positionsnummer der Ersatzteilliste
- Benennung
- Materialnummer

Für weitere Informationen zum Ersatzteilangebot wenden Sie sich an Ihren Lieferanten.

Interroll Übergabemodul SH 1400

Ersatz- und Verschleißteile




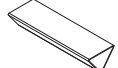
Ersatzteilzeichnung



Ersatzteilliste

E = Ersatzteil, V = Verschleißteil, W = Werkzeug

Typ: 1400 (S, M, L)

Pos.- Nr.:	Benennung	Materialnummer	E/V/W	
1	RollerDrive	S: 61124089 M: 61124090 L: 61124091	E	
2	Messerkante (Knife edge)	S: 63172455 M: 63172318 L: 63172581		
3	Gleitleiste (Sliding bar)	63172273		
4	Modulband	S: 1129393 M: 1129345 L: 1129404	E	

Außerbetriebnahme und Entsorgung

- ▶ Bei Entsorgung des Motoröls Entsorgungsunterlagen des Motorherstellers beachten.
- ▶ Zur Entlastung der Umwelt die Verpackung dem Recycling zuführen.

Umweltschutzvorschriften

Bei allen Arbeiten an und mit dem Modul sind die gesetzlichen Pflichten zur Abfallvermeidung und ordnungsgemäßen Entsorgung und Verwertung einzuhalten.

ACHTUNG



Wassergefährdende Stoffe wie Schmierfette und -öle, Hydrauliköle, Kühlmittel oder lösungsmittelhaltige Reinigungsflüssigkeiten dürfen zu keinem Zeitpunkt des Betriebs den Boden belasten oder in die Kanalisation gelangen!

- ▶ Diese Stoffe in geeigneten Behältern aufbewahren, transportieren, auffangen und entsorgen!
 - ▶ Hinweise auf den Vorratsbehältern beachten.
 - ▶ Weitere nationale Vorschriften beachten.
-

Einbauerklärung

im Sinne der EG-Maschinenrichtlinie 2006/42/EG, Anhang II 1 B

Hersteller und Bevollmächtigter für die Zusammenstellung der technischen Unterlagen

Interroll Trommelmotoren GmbH

Center of Excellence Hygienic Solutions

Opelstraße 3

D - 41836 Hückelhoven/Baal

erklärt hiermit, dass das nachstehend beschriebene Fördermodul eine unvollständige Maschine im Sinne der EG-Maschinenrichtlinie ist:

- Interroll Übergabemodul SH 1400

Die unvollständige Maschine darf erst in Betrieb genommen werden, wenn festgestellt wurde, dass die Gesamtmaschine/Anlage, in welche die unvollständige Maschine eingebaut werden soll, den Bestimmungen dieser Richtlinie entspricht.

Folgende Sicherheits- und Gesundheitsschutzanforderungen nach Anlage I wurden angewandt:

- 1.1.2, 1.1.3, 1.1.5, 1.1.6, 1.3.1, 1.3.2, 1.3.3, 1.3.4, 1.3.6, 1.3.7, 1.3.8, 1.4.1, 1.4.2, 1.5.1, 1.5.2, 1.5.4, 1.5.5, 1.5.6, 1.5.8, 1.5.9, 1.6.1, 1.6.2, 1.6.4, 1.7.1, 1.7.2, 1.7.3, 1.7.4

Die speziellen technischen Unterlagen nach Anhang VII B wurden erstellt und werden gegebenenfalls der zuständigen Behörde übermittelt. Die Übermittlung erfolgt elektronisch.

Angewendete EG-/EU-Richtlinien:

- Maschinenrichtlinie 2006/42/EG
- EMV-Richtlinie 2014/30/EU

Angewendete EG-/EU-Verordnungen:

- Verordnung 10/2011/EU
- Verordnung 1935/2004/EU

Angewendete harmonisierte Normen:

- EN 415-10:2014 "Sicherheit von Verpackungsmaschinen - Teil 1: Terminologie und Klassifikation von Verpackungsmaschinen und zugehörigen Ausrüstungen"
- EN 619:2011-02 "Stetigförderer und Systeme - Sicherheits- und EMV-Anforderungen an mechanische Fördereinrichtungen für Stückgut"
- EN ISO 12100:2011-03 "Sicherheit von Maschinen - Allgemeine Gestaltungsleitsätze - Risikobeurteilung und Risikominderung"
- DIN EN 1672-1:2014-12 "Nahrungsmittelmaschinen - Allgemeine Gestaltungsleitsätze - Teil 1: Sicherheitsanforderungen"
- EN ISO 13854:2020-01 "Sicherheit von Maschinen - Mindestabstände zur Vermeidung des Quetschens von Körperteilen"
- EN ISO 13849-1:2016-06 "Sicherheit von Maschinen - Sicherheitsbezogene Teile von Steuerungen - Teil 1: Allgemeine Gestaltungsleitsätze"

Interroll Übergabemodul SH 1400

Einbauerklärung

Hückelhoven/Baal, den 16.05.2022

A handwritten signature in black ink, appearing to read "H. Tiedemann".

Dr. Hauke Tiedemann
Geschäftsführer

Anhang

Garantie für Interroll Modulbandförderer

Interroll gewährt 2 Jahre Garantie auf sein Modulbandförderersortiment; die Garantie bezieht sich auf Herstellungs- und Materialfehler und gilt ab der Lieferung bzw. Abholung ab Werk. Die Garantiezeit beruht auf dem normalen betrieblichen Einsatz des Produkts acht Stunden am Tag, sofern es keine anderslautende schriftliche Vereinbarung gibt.

Im Rahmen dieser Garantie repariert oder ersetzt Interroll kostenlos jedes defekte Produkt, das vor Ablauf der Garantiezeit an das Werk zurückgesandt wird. Die Garantiezeit wird durch solche im Rahmen der Garantie ausgeführten Reparaturen nicht verlängert.

Einschränkungen

Interroll und seine Händler übernehmen keine Haftung für Ausfälle oder Schäden am Produkt, die auf folgende Ursachen zurückzuführen sind:

- Nichtbeachtung der Installations- oder Wartungshinweise von Interroll
- Betrieb des Motors ohne geeigneten Motorschutz
- Nichtanschießen des internen Interroll Thermoschutzschalters (sofern vorhanden)
- Umschalten der Drehrichtung, bevor der Motor vollständig zum Stillstand gekommen ist
- Einsatz des Modulbandförderers unter anderen Bedingungen als den auf dem Typenschild und/oder im aktuellen Interroll-Katalog oder im Angebot aufgeführten

Reparaturen, Änderungen oder Umbauten am Produkt, die nicht von einem qualifizierten Interroll-Techniker oder Service-Partner ausgeführt werden, führen zum Erlöschen der Garantie, es sei denn, solche Arbeiten wurden vorab schriftlich mit Interroll abgeklärt.

Ausnahmen

Die Interroll Garantie schließt eine Haftung für folgende Schäden aus:

- Schäden verursacht durch falsche Verwendung oder normaler Verschleiß an eingesetzten Materialien
- Kosten des Ausbaus und der Rücksendung des Produktes an Interroll im Rahmen dieser Garantie
- Schäden an anderen Anlagen, die im Zusammenhang mit dem Produkt verwendet werden
- Verdienstaufschlag, Verletzungen oder andere Kosten im Zusammenhang mit dem Ausfall des Produkts

Interroll Service

Haben Sie Fragen oder Problem?

Unser Service Team berät Sie gerne:

Hotline: +49 (0) 2193 - 23 222

E-Mail: ceu.service@interroll.com

Interroll Übergabemodul SH 1400



Interroll Übergabemodul SH 1400

Interroll Übergabemodul SH 1400

