

Montage- und Bedienungsanleitung

Interroll Ausschleuser

SH 1500

Nennbreite 690 mm (M), 842 mm (L)

Herstelleranschrift

Interroll Trommelmotoren GmbH
Center of Excellence Hygienic Solutions
Opelstraße 3
41836 Hueckelhoven/Baal (Germany)
www.interroll.com

Interroll Service

Unser Service Team berät Sie gerne bei Fragen oder Problemen:

Hotline: +49 (0) 2193 - 23 222

E-Mail: ceu.service@interroll.com

Inhalte

Wir bemühen uns um Richtigkeit, Aktualität und Vollständigkeit der Informationen und haben die Inhalte in diesem Dokument sorgfältig erarbeitet. Ungeachtet dessen bleiben Irrtümer und Änderungen ausdrücklich vorbehalten.

Urheberrecht / Gewerblicher Rechtsschutz

Texte, Bilder, Grafiken und ähnliches sowie deren Anordnung unterliegen dem Schutz des Urheberrechtes und anderer Schutzgesetze. Die Vervielfältigung, Abänderung, Übertragung oder Veröffentlichung eines Teiles oder des gesamten Inhaltes dieses Dokumentes ist in jeglicher Form verboten. Dieses Dokument dient ausschließlich zur Information und zum bestimmungsgemäßen Gebrauch und berechtigt nicht zum Nachbau der betreffenden Produkte. Alle in diesem Dokument enthaltenen Kennzeichen (geschützte Marken, wie Logos und geschäftliche Bezeichnungen) sind Eigentum der Interroll Trommelmotoren GmbH oder Dritter und dürfen ohne vorherige schriftliche Einwilligung nicht verwandt, kopiert oder verbreitet werden.

Inhaltsverzeichnis

Zu diesem Dokument	6
Hinweise zum Umgang mit der Montage- und Bedienungsanleitung.....	6
Inhalte dieser Montage- und Bedienungsanleitung	6
Zugehörigkeit zum Produkt.....	6
Montage- und Bedienungsanleitung ist Teil des Moduls.....	6
Warnhinweise in diesem Dokument	7
Symbole	7
Sicherheit.....	8
Stand der Technik.....	8
Bestimmungsgemäße Verwendung	8
Einsatzbereich.....	8
Veränderungen am Modul	8
Bestimmungswidrige Verwendung	9
Personalqualifikation	9
Bediener	9
Servicepersonal	9
Elektrofachkraft.....	9
Persönliche Schutzausrüstung	10
Gefahren.....	11
Sicherheitseinrichtungen.....	11
Hitze	11
Elektrizität	11
Rotierende Teile.....	11
Herumliegende und herabfallende Teile.....	11
Verletzungsgefahr durch Störungen im Betrieb	11
Mangelnde Hygiene	11
Wartungsintervalle	11
Schnittstellen zu anderen Geräten.....	12
Betriebsarten	12
Normalbetrieb.....	12
Sonderbetrieb	12
Produktidentifikation	13
Ausschleuser (SH 1500)	13
Komponenten	13
Eigenschaft	14
Technische Daten	15
Lieferumfang.....	16
Typenschild.....	16
Transport und Lagerung.....	18
Transport.....	18
Nach der Anlieferung	18
Lagerung.....	18

Interroll Ausschleuser SH 1500

Inhaltsverzeichnis

Montage	19
Bei der Montage beachten	19
Elektroinstallation	19
Drehmoment	20
Erdung	20
Ausrichtung	20
Verbindung.....	20
Verankerung	20
Einbindung in Gesamtanlage.....	20
Stützen montieren.....	21
Modul in Gesamtanlage integrieren.....	22
Universalträger montieren.....	23
Seitenführung montieren.....	25
Lichtschranke und Reflektor montieren.....	26
Lichtschranke montieren	27
Reflektor montieren.....	28
Module verbinden.....	29
Modulbandförderer gerade (50) - Ausschleuser seitl.	30
Ausschleuser seitl. - Modulbandförderer gerade (80)	31
Rollenförderer gerade - Ausschleuser seitl.....	33
Rollenförderer gerade - Ausschleuser front.....	34
Modulbandförderer gerade (80) - Ausschleuser front.	35
Ausschleuser front. - Modulbandförderer gerade (50)	36
Modulbandkurve - Ausschleuser front.....	37
Modulbandkurve - Ausschleuser seitl.....	40
Rollenkurve - Ausschleuser seitl.	41
Rollenkurve - Ausschleuser front.	42
Erstinbetriebnahme und Betrieb	43
Inbetriebnahme.....	43
Betrieb	44
Vor jedem Betriebsbeginn	44
Während des Betriebs	44
Vorgehensweise bei Unfall oder Störung	45
Reinigung	46
Vorbereitung für die Reinigung von Hand	47
Reinigung von Hand.....	47
Beständigkeit	49
Wartung und Reparatur	50
Bei Wartung und Reparatur beachten.....	50
Wartungsintervalle	51
Wartungs- und Inspektionsliste.....	51
Vor- und nachbereitende Wartungsarbeiten	52
Seitenbleche demontieren/montieren	53
Gurtbandförderer ersetzen.....	54
Befestigung Trommelmotor ersetzen.....	56
Wartungsarbeiten am Kugelmodulband	58

Interroll Ausschleuser SH 1500

Inhaltsverzeichnis

Kugelmodulband ersetzen	58
Trommelmotor ersetzen	59
Kettenräder ersetzen.....	61
Rücklaufrolle (außen) ersetzen.....	62
Rücklaufrolle (mittig) ersetzen	63
Umlenkrolle ersetzen	64
Gleitplatte ersetzen	65
Hilfe bei Störungen	67
Im Fall einer Störung.....	67
Störungssuche	67
Ersatz- und Verschleißteile.....	69
Angaben für eine Bestellung.....	69
Ersatzteilzeichnung.....	70
Ersatzteilliste	71
Außerbetriebnahme und Entsorgung.....	72
Umweltschutzvorschriften.....	72
Einbauerklärung.....	73
Anhang	75
Garantie für Interroll Modulbandförderer.....	75
Einschränkungen.....	75
Ausnahmen	75
Interroll Service.....	75

Zu diesem Dokument

Hinweise zum Umgang mit der Montage- und Bedienungsanleitung

Das Produkt Interroll Übergabemodul wird in diesem Dokument allgemein "Modul" genannt.

Diese Montage- und Bedienungsanleitung enthält wichtige Hinweise und Informationen zu den verschiedenen Betriebsphasen des Moduls:

- Transport, Montage und Inbetriebnahme
- Sicherer Betrieb, erforderliche Wartungsarbeiten, Behebung eventueller Störungen
- Ersatzteile, ergänzendes Zubehör

Inhalte dieser Montage- und Bedienungsanleitung

Zugehörigkeit zum Produkt

Die Montage- und Bedienungsanleitung beschreibt das Modul zum Zeitpunkt der erstmaligen Auslieferung nach der Herstellung.

Für Sonderausführungen des Moduls und seiner Zusatzeinrichtungen gelten zusätzlich zu dieser Montage- und Bedienungsanleitung besondere vertragliche Vereinbarungen und technische Unterlagen.

Montage- und Bedienungsanleitung ist Teil des Moduls

- ▶ Für einen störungsfreien und sicheren Betrieb und die Erfüllung von möglichen Garantieansprüchen lesen Sie zuerst die Montage- und Bedienungsanleitung und befolgen Sie die Hinweise.
- ▶ Bewahren Sie die Montage- und Bedienungsanleitung in der Nähe des Moduls auf.
- ▶ Geben Sie die Montage- und Bedienungsanleitung an jeden nachfolgenden Besitzer oder Benutzer weiter.
Für Schäden und Betriebsstörungen, die aus der Nichtbeachtung dieser Montage- und Bedienungsanleitung resultieren, übernimmt Interroll keine Haftung.
- ▶ Wenn Sie nach dem Lesen der Montage- und Bedienungsanleitung noch Fragen haben, wenden Sie sich an den Interroll Kundenservice. Ansprechpartner in Ihrer Nähe finden Sie im Internet unter: www.interroll.com/contact.

Interroll Ausschleuser SH 1500

Zu diesem Dokument

Warnhinweise in diesem Dokument

Warnhinweise warnen vor Gefahren, die beim Umgang mit dem Modul auftreten können. Es gibt sie in vier Gefahrenstufen, die Sie an dem Signalwort erkennen:

Signalwort	Bedeutung
GEFAHR	Kennzeichnet eine Gefahr mit hohem Risiko, die zu Tod oder schwerer Verletzung führt, wenn sie nicht vermieden wird.
WARNUNG	Kennzeichnet eine Gefahr mit mittlerem Risiko, die zu Tod oder schwerer Verletzung führen kann, wenn sie nicht vermieden wird.
VORSICHT	Kennzeichnet eine Gefahr mit einem geringen Risiko, die zu leichter oder mittlerer Verletzung führen kann, wenn sie nicht vermieden wird.
ACHTUNG	Kennzeichnet eine Gefahr, die zu Sachschäden führt.

Symbole



Dieses Zeichen weist auf nützliche und wichtige Informationen hin.

Voraussetzung:

- Dieses Zeichen steht für eine Voraussetzung, die vor den Montage- und Wartungsarbeiten erfüllt sein muss.
- ▶ Dieses Zeichen steht für eine auszuführende Handlung.

Sicherheit

Stand der Technik

Das Modul ist nach dem Stand der Technik gebaut und wird betriebssicher ausgeliefert, dennoch können bei der Verwendung Gefahren entstehen.



Bei Missachtung der Hinweise in dieser Montage- und Bedienungsanleitung kann es zu lebensgefährlichen Verletzungen kommen!

- ▶ Lesen Sie die Montage- und Bedienungsanleitung sorgfältig durch und beachten Sie den Inhalt.
- ▶ Beachten Sie die für den Einsatzbereich geltenden örtlichen Unfallverhütungsvorschriften und allgemeinen Sicherheitsbestimmungen.

Bestimmungsgemäße Verwendung

Das Modul ist nur für industrielle Zwecke und in deren Umgebung zu verwenden und ausschließlich zum Transport von gurtfördererfähigen Stückgütern wie z. B. Kisten jeglicher Art, verpackte Lebensmittel oder Getränkeeinheiten geeignet.

Das Modul ist eine unvollständige Maschine und muss vor dem Betrieb in ein Gesamtsystem eingebunden werden.

Einsatzbereich

Das Modul ist nur für einen bestimmten Einsatzbereich ausgelegt und darf nicht außerhalb dieser festgelegten Grenzen betrieben werden. Für weitere Informationen Kapitel "Technische Daten" beachten.

Alle anderen Arten der Nutzung gelten als nicht bestimmungsgemäß. Abweichende Betriebsbedingungen erfordern zusätzliche Abklärungen, eine gesonderte Freigabe des Moduls und neue vertragliche Vereinbarungen.

Veränderungen am Modul

Eigenmächtige Veränderungen, die die Sicherheit beeinträchtigen, sind nicht zulässig.

Interroll Ausschleuser SH 1500

Sicherheit

Bestimmungswidrige Verwendung

Jeder über die bestimmungsgemäße Verwendung hinausgehender Gebrauch gilt als nicht bestimmungsgemäß oder ist gegebenenfalls durch die Interroll Trommelmotoren GmbH zu genehmigen. Das Aufstellen und Betreiben in explosionsgefährdeten Bereichen ist verboten. Der Einsatz im medizinisch-pharmazeutischen Bereich bedarf der Genehmigung durch Interroll.

Der Transport von Personen ist verboten.

Der Transport von gefährlichen oder schädlichen Gütern ist verboten.

Der Transport von heißen oder hygroskopischen Gütern ist verboten.

Die Aufstellung in ungeschützten, witterungszugänglichen Räumen oder Bereichen, in denen die Technik unter den dort herrschenden klimatischen Verhältnissen leidet und versagen kann, gilt als nicht bestimmungsgemäß verwendet.

Die Verwendung des Moduls ist nicht für private Endverbraucher bestimmt! Der Einsatz in einer Wohnumgebung ist ohne weitere Prüfung und ohne den Einsatz entsprechend angepasster EMV-Schutzmaßnahmen verboten!

Personalqualifikation

Unqualifiziertes Personal kann Risiken nicht erkennen und ist deshalb höheren Gefahren ausgesetzt.

- ▶ Nur qualifiziertes Personal mit den in dieser Anleitung beschriebenen Tätigkeiten beauftragen.
- ▶ Der Betreiber muss sicherstellen, dass das Personal die lokal gültigen Vorschriften und Regeln für sicheres und gefahrenbewusstes Arbeiten einhält.

Folgende Zielgruppen werden in dieser Anleitung angesprochen:

Bediener	Bediener sind in die Bedienung und Reinigung des Moduls eingewiesen und befolgen die Sicherheitsvorschriften.
Servicepersonal	Das Servicepersonal verfügt über eine fachtechnische Ausbildung und führt die Wartungs- und Reparaturarbeiten durch.
Elektrofachkraft	Personen, die an elektrischen Einrichtungen arbeiten, müssen fachtechnisch ausgebildet sein.

Interroll Ausschleuser SH 1500

Sicherheit

Persönliche Schutzausrüstung



- ▶ Bei allen Arbeiten wie Montage-, Wartungs- und Reinigungsarbeiten geeignete und für die Gefährdungssituation erforderliche persönliche Schutzausrüstung tragen.



Eng anliegende Arbeitskleidung



Schutzhandschuhe



Sicherheitsschuhe



Schutzhelm



Gehörschutz

Interroll Ausschleuser SH 1500

Sicherheit

Gefahren



Hier finden Sie Informationen über verschiedene Arten von Gefahren oder Schäden, die im Zusammenhang mit dem Betrieb des Moduls auftreten können.

Sicherheitseinrichtungen

- ▶ Wartungs- und Reparaturarbeiten am Modul nur im stromlosen Zustand durchführen und Modul gegen unbeabsichtigtes Einschalten sichern.
- ▶ Im Durchgangsbereich von Personen, oder wenn Personen zwischen Fördergüter greifen können, zusätzliche Schutzmaßnahmen ergreifen.
- ▶ Keine Schutzabdeckungen oder Gehäuse entfernen.
- ▶ Sicherheitseinrichtungen regelmäßig überprüfen.

Hitze

- ▶ Trommelmotor während des Betriebs nicht berühren. Verbrennungsgefahr.

Elektrizität

- ▶ Nur in das Modul greifen, wenn das Modul im stromlosen Zustand ist.

Rotierende Teile

- ▶ Eng anliegende Arbeitskleidung tragen.
- ▶ Keinen Schmuck wie Ketten oder Bänder tragen.
- ▶ Bei langen Haaren Haarnetz tragen.

Herumliegende und herabfallende Teile

- ▶ Nicht erforderliches Material und Gegenstände aus dem Arbeitsbereich entfernen.
- ▶ Sicherheitsschuhe tragen.
- ▶ Auflegen des Förderguts vorschreiben und überwachen.

Verletzungsgefahr durch Störungen im Betrieb

- ▶ Modul regelmäßig auf sichtbare Schäden überprüfen.
- ▶ Modul sofort stilllegen und gegen unbeabsichtigtes Einschalten sichern bei: Branddämpfen, unüblichen Geräuschen, blockiertem oder defektem Fördergut, defekten Stützen, Seitenführungen oder Zubehöreinrichtungen, unerlaubtem Entfernen von Schutzabdeckungen.
- ▶ Ursache der Störung umgehend durch qualifiziertes Personal ermitteln.
- ▶ Ausgetretenes Getriebeöl sofort entfernen.
- ▶ Modul während des Betriebs nicht betreten.

Mangelnde Hygiene

- ▶ Modul regelmäßig reinigen.
- ▶ Alle für die Hygiene relevanten Hinweise in dieser Anleitung befolgen.

Wartungsintervalle

- ▶ Wartungs- und Inspektionsarbeiten regelmäßig durchführen.
- ▶ Nur Originalersatzteile verwenden.

Interroll Ausschleuser SH 1500

Sicherheit

Schnittstellen zu anderen Geräten

Bei der Einbindung des Moduls in eine Gesamtanlage können Gefahrenstellen auftreten. Diese Stellen sind nicht Bestandteil dieser Betriebsanleitung und müssen bei der Aufstellung und Inbetriebnahme der Gesamtanlage analysiert werden.

- ▶ Beim Zusammenfügen des Moduls mit anderen Modulen oder Maschinen vor Inbetriebnahme auf neue Gefahrenstellen prüfen.
- ▶ Gegebenenfalls weitere konstruktive Maßnahmen ergreifen.

Betriebsarten

Normalbetrieb

Das Modul wird beim Endkunden im eingebauten Zustand als Teil in einer Gesamtanlage betrieben.

Sonderbetrieb

Sonderbetrieb sind alle Betriebsarten, die zur Gewährleistung und Aufrechterhaltung des sicheren Normalbetriebs nötig sind.

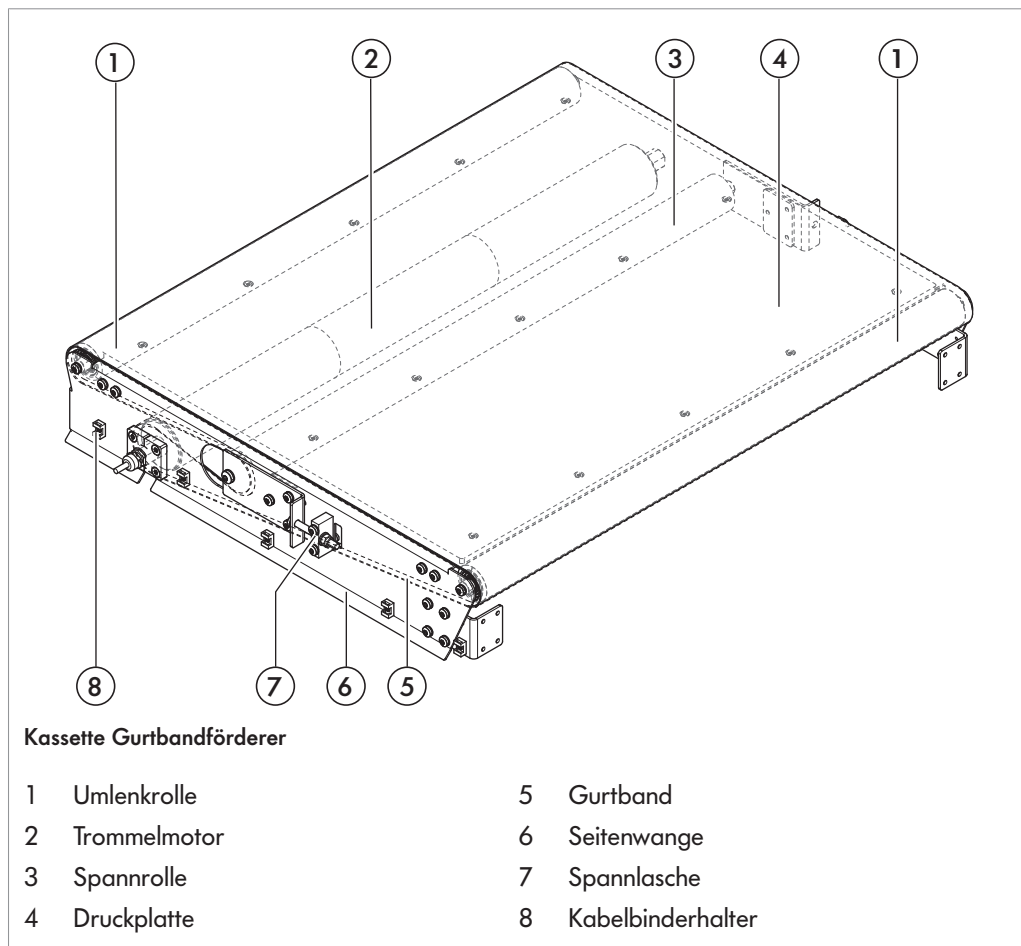
Sonderbetriebsart	Erläuterung	Bemerkung
Transport/Lagerung	Be- und Entladen, Transport und Lagern	-
Montage/Inbetriebnahme	Aufstellen beim Endkunden und Durchführen des Testlaufs	-
Reinigung	Äußeres Reinigen, ohne Schutzeinrichtungen zu entfernen	Im spannungslosen Zustand
Wartung/Reparatur	Wartungs- und Instandhaltungsarbeiten	Im spannungslosen Zustand
Störungssuche	Störungssuche im Fehlerfall	-
Störungsbehebung	Beheben der Störung	Im spannungslosen Zustand
Außerbetriebnahme	Ausbau aus der Gesamtanlage	Im spannungslosen Zustand
Entsorgung	Ausbau aus der Gesamtanlage und Demontage	Im spannungslosen Zustand

Produktidentifikation

Ausschleuser (SH 1500)

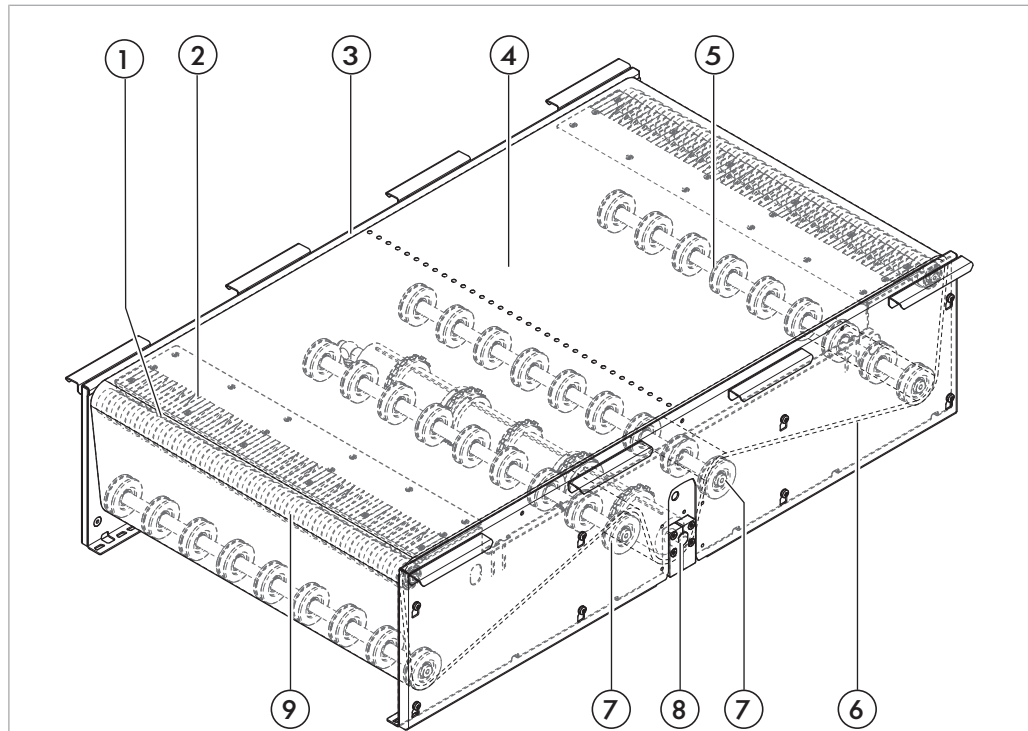
Komponenten

Der Ausschleuser besteht aus einer Kassette (Gurtbandförderer) und einem Rahmen (Kugelmodulband). Diese werden zu einem Ausschleuser zusammengesetzt.



Interroll Ausschleuser SH 1500

Produktidentifikation



Ausschleuser (Rahmen Kugelmodulband mit eingesetztem Gurtbandförderer)

- | | |
|--|--|
| 1 Übergangsblech | 6 Kugelmodulband |
| 2 Gleitplatte | 7 Rücklaufrolle (mittig) |
| 3 Verkleidungsblech mit Sensorhaltern | 8 Trommelmotor mit montierten Kettenrädern |
| 4 Ansteuerband für Kugelband (auf Kassette Gurtbandförderer) | 9 Umlenkrolle |
| 5 Rücklaufrolle (außen) | |

Eigenschaft

Der Ausschleuser SH 1500 dient dem Ausschleusen eines geeigneten Fördergutes in 6 unterschiedliche Richtungen. Ein Drehen des Fördergutes ist dabei nicht möglich.

Die Nennbreite beträgt je nach Größe des Moduls 690 mm (M) oder 842 mm (L).

Das Modul besteht aus einer Kassette (Gurtbandförderer) und einem Rahmen (Kugelmodulband). Diese werden zu einem Ausschleuser zusammengesetzt: Der Gurtbandförderer steuert den Ausschleuser mit einem quer verlaufenden Gurtband an. Im äußeren Rahmen des Ausschleusers wird mit der Antriebsbaugruppe Modulband das Kugelmodulband gesteuert.

Optional kann ein Frequenzumrichter verwendet werden. Dabei Einbaurichtlinien des Frequenzumrichter-Herstellers beachten (z.B. der Frequenzumrichter von Getriebebau Nord).

Interroll Ausschleuser SH 1500

Produktidentifikation

Technische Daten

	SH 1500
Nennbreite (BF)	690 mm (M)
Förderbreite (CW)	842 mm (L)
Abmessungen Fördergut	Min.: 100 x 100 mm Max.: 700 x 800 mm
Max. Traglast	35 kg/m
Fördergeschwindigkeit Ansteuerband	1,0 m/s
Fördergeschwindigkeit Kugelband	0,4 m/s
Kugelumfangsgeschwindigkeit	0,8 m/s
Max. Fördergeschwindigkeit Transportgut geradeaus	1 m/s
Max. Fördergeschwindigkeit Transportgut 45°	1,18 m/s
Max. Fördergeschwindigkeit Transportgut 90°	0,8 m/s
Umgebungstemperatur	-5 bis +40 °C
Steigung/Gefälle	Nicht geeignet
Länge des Moduls	1500 mm
Förderhöhe (TOB)	Vorab im Layouter ausgewählt
Motortyp Ansteuerband (Gurtband)	Trommelmotor DM 0080 synchr./asynchr. gummiert
Motortyp Kugelband	Trommelmotor DM 0080 synchr./asynchr. mit Kettenräder
Nennspannung	230/400 V 50 Hz 230/460 V 60 Hz
Elektrische Leistung	2x 550 W
Antriebssystem Kugelband	Mittelantrieb
Kraftübertragung	Kettenräder
Frequenzumrichter	Standard: Getriebebau Nord
Durchsatz	ca. 1400 Stückgüter pro Stunde
Ausschleuserichtung	0°, 45°, 90°, 180°
Bahnmaterial Ansteuerband	Ammeraal Ropanyl
Bahnmaterial Kugelband	Ammeraal Uni QNB-Ball
Schutzgrad	Trommelmotor: IP 69K Frequenzumrichter: IP 20 oder IP 66

Interroll Ausschleuser SH 1500

Produktidentifikation

Lieferumfang

Das Modul wird komplett montiert ausgeliefert.

Im Lieferumfang enthalten:

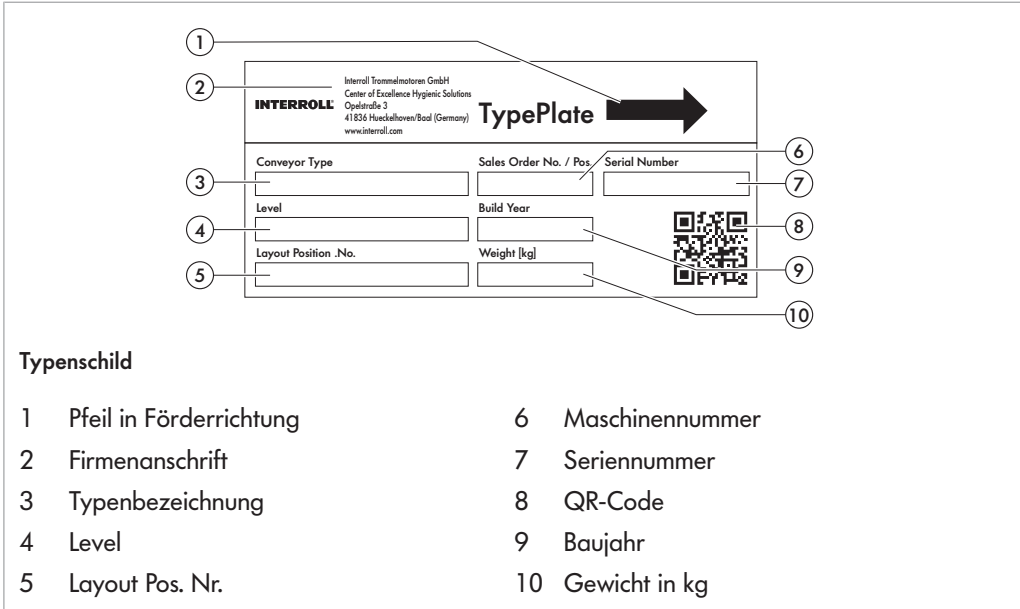
- Gestell für Kassette inklusive Seitenwangen, Querstreben und Druckplatte
- Gestell für Rahmen inklusive Seitenwangen und Übergangsbleche
- Antrieb (Trommelmotor mit montierten Kettenrädern als Omega-Mittelantrieb (Kugelmodulband) und Trommelmotor (Gurtbandförderer))
- Rollen (Umlenkrollen, Rücklaufrollen)
- Gurtband
- Kugelmodulband, Übergangsplatten
- Seitenbleche

Optional:

- Lichtschranke und Reflektor, Sensorhalter und Universalträger
- Seitenführung, Seitenführungshalter und Universalträger
- Connector Sets inkl. Modulverbinder und Eingriffsschutze
- Frequenzumrichter (z. B. von Getriebebau Nord)
- Elektronik
- Stützen

Die Seitenführungsprofile und Sensoren werden (falls mitbestellt) montiert geliefert.

Typenschild



The diagram shows a 'TypePlate' with the following fields and features:

- 1: Arrow indicating the direction of transport.
- 2: Company address: Interroll Trommelmotoren GmbH, Center of Excellence Hygienic Solutions, Opalstraße 3, 41836 Hückelhoven/Bood (Germany), www.interroll.com.
- 3: Conveyor Type
- 4: Level
- 5: Layout Position .No.
- 6: Sales Order No. / Pos
- 7: Serial Number
- 8: QR-Code
- 9: Build Year
- 10: Weight [kg]

Typenschild

1	Pfeil in Förderrichtung	6	Maschinennummer
2	Firmenanschrift	7	Seriennummer
3	Typenbezeichnung	8	QR-Code
4	Level	9	Baujahr
5	Layout Pos. Nr.	10	Gewicht in kg


Die Angaben im Typenschild dienen der Identifikation des Förderers. Die Typenbezeichnung wird benötigt, um den Förderer bestimmungsgemäß verwenden zu können.




Das Typenschild befindet sich an der rechten Seitenwange.

Interroll Ausschleuser SH 1500

Produktidentifikation

-  Das Typenschild befindet sich am Seitenblech des Transfers.

-  Das Typenschild befindet sich am Hauptträgerelement zwischen den Motorflanschen.

Transport und Lagerung

Transport

WARNUNG

Verletzungsgefahr beim Transport

- ▶ Das Modul für den Transport sicher und rutschfest fixieren.
 - ▶ Sicherstellen, dass das Hebegerät (z. B. Gabelstapler) für das Gewicht des Moduls ausgelegt ist.
 - ▶ Sicherstellen, dass sich beim Anheben und Versetzen des Moduls keine Personen unter der schwebenden Last aufhalten.
-

- ▶ Personen aus Gefahrenbereich entfernen.
- ▶ Sicherheitsschuhe tragen.
- ▶ Korrekte Befestigung für Transport überprüfen.
- ▶ Schwere Stöße beim Transport vermeiden.
- ▶ Das Modul keinen starken Temperaturschwankungen aussetzen, da dies die elektrischen Komponenten beschädigen könnte.

Die Transportsicherungen um das Packstück lösen. Anschließend können die Querbalken über dem obersten Modul abgenommen werden und so das Modul freigelegt werden. Mit einem geeigneten Hebegerät wird das einzelne Modul aus dem Packstück entnommen.

Nach der Anlieferung

- ▶ Modul auf Transportschäden untersuchen.
- ▶ Um keine Ersatzansprüche zu verlieren, Spediteur und Hersteller im Schadensfall unverzüglich informieren.

Lagerung

WARNUNG

Verletzungsgefahr durch unsachgemäße Lagerung

- ▶ Module nicht übereinander stapeln. Keine anderen Gegenstände auf das Modul stellen.
 - ▶ Modul auf Standfestigkeit überprüfen.
-
- ▶ Falls Modul nicht sofort in Betrieb genommen wird, an einem vor Feuchtigkeit und Staub geschützten Ort lagern.

Montage

WARNUNG

Verletzungsgefahr durch unsachgemäße Montage

- ▶ Mechanische Montagearbeiten nur von Servicepersonal durchführen lassen. Sicherheitshinweise beachten.
 - ▶ Elektrische Montagearbeiten nur von autorisierten Elektrofachkräften durchführen lassen. Sicherheitshinweise beachten.
 - ▶ Alle Anschlüsse und Verbindungen wie Kabel, Schläuche und Rohrleitungen sorgfältig montieren und auf festen Sitz prüfen.
-

Das Modul wird als vormontierte Baugruppe an den Verwendungsort geliefert und muss vor Ort aufgestellt, angeschlossen und in eine Anlage integriert werden.

Falls vorhanden, sind Lichtschranke und Reflektor bereits fertig montiert und verbunden. Die Seitenführungen (Universalträger, Seitenführungshalter und Seitenführungen) werden ebenfalls montiert geliefert.

Die Montagearbeiten sind in zwei Abschnitte unterteilt:

- Modul aufbauen
- Modul in eine Gesamtanlage integrieren

Bei der Montage beachten

Elektroinstallation



GEFAHR

Lebensgefahr durch spannungsführende Kabelenden!

- ▶ Elektroinstallation nur von Elektrofachkräften durchführen lassen.
 - ▶ Spannungsfreiheit sicherstellen.
 - ▶ Mindestbiegeradien der Kabel, Schläuche und Leitungen einhalten.
-



GEFAHR

Lebensgefahr durch Stromschläge und Quetschungen

Montage- und Wartungsarbeiten an 400-V-Förderanlagen im laufenden Betrieb können zu lebensbedrohlichen elektrischen Stromschlägen und schweren Quetschungen führen.

- ▶ Gesamtes Fördermodul spannungsfrei schalten und gegen unbeabsichtigtes Einschalten sichern.
-

Die Spannungsversorgung des Moduls erfolgt entweder über einen CEE-Stecker oder eine direkte Installation im Schaltschrank.

Interroll Ausschleuser SH 1500

Montage

- ▶ Kabel und Bauteile vor der Installation auf Beschädigungen prüfen.
- ▶ Anschlusswerte des Moduls dem Motortypenschild entnehmen.



Statische Elektrizität
Sachgemäße Erdungs- und Potentialausgleichmaßnahmen ausführen.



Nur Originalsicherungen mit vorgeschriebener Stromstärke verwenden.

Drehmoment

Beim Anziehen der Schrauben und Muttern muss das Anzugsmoment nach Norm eingehalten werden, außer es ist separat ausgewiesen. Schraubensicherungen nach Norm sind bei Bedarf zu ersetzen.

Erdung

Bei der Montage des Moduls muss dessen Erdung gewährleistet werden. Hierfür ist ein Erdungsanschluss vorgesehen, der an den Stützen befestigt wird. Es wird empfohlen alle 20 m einen Erdungsanschluss mit Erdungskabel anzuschließen.

Ausrichtung

- ▶ Modul an den höhenverstellbaren Füßen der Stütze ausrichten. Maßgeblich für die Ausrichtung der Module ist die Rollenoberkante (bei Rollenförderern) bzw. die Modulbandoberkante (bei Modulbandförderern). Zum Ausrichten geeignete Hilfsmittel (Wasserwaage oder Rotationslaser) verwenden.
- ▶ Die eingestellte Höhe fixieren.
- ▶ Beim Ausrichten des Moduls darauf achten, dass keine beweglichen Teile streifen.

Verbindung

- ▶ Die einzelnen Module mit Hilfe der Profilverbinder miteinander verbinden.
- ▶ Beim Aufstellen des Moduls die Durchgangswege für das Personal überprüfen. Gegebenenfalls Übergänge montieren.

Verankerung

- ▶ Modul verwindungsfrei z. B. am Boden oder an nebenstehenden Komponenten verankern bzw. befestigen.

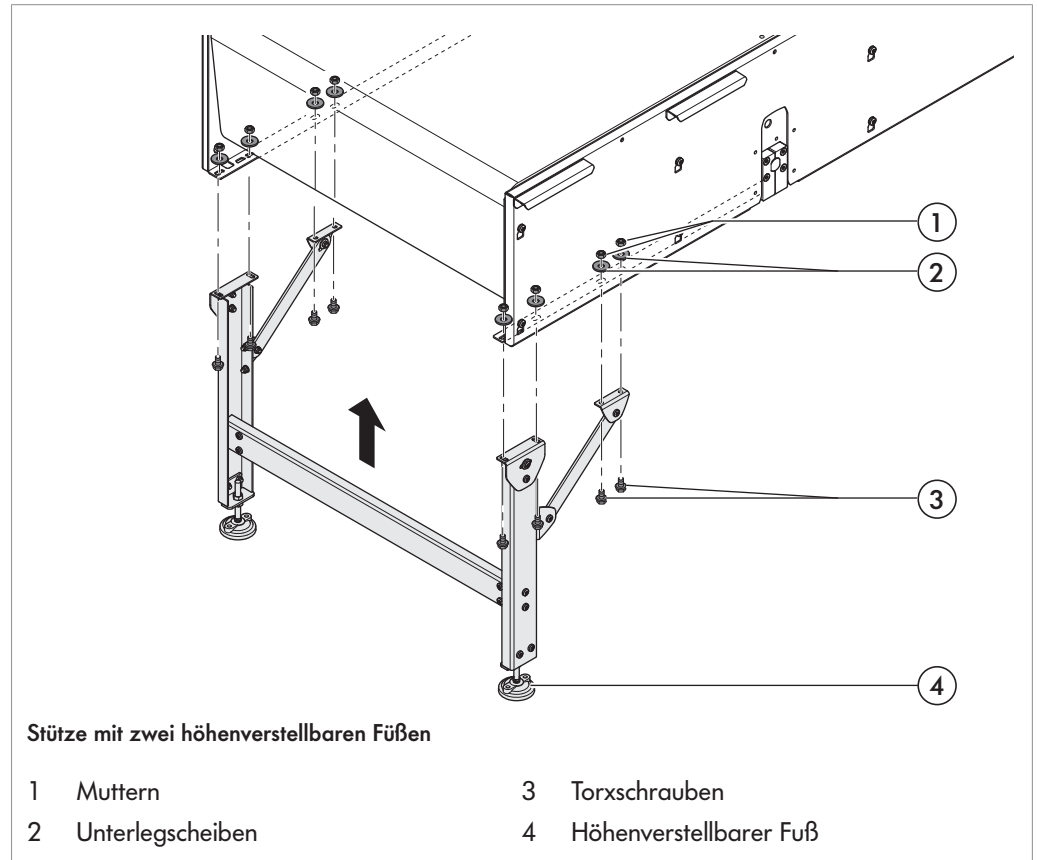
Einbindung in Gesamtanlage

- ▶ Beim Einbinden des Moduls in die Gesamtanlage mögliche Gefahrenstellen berücksichtigen, insbesondere Einzug- und Schnittstellen.

Interroll Ausschleuser SH 1500

Montage

Stützen montieren



⚠ VORSICHT

Verletzungsgefahr beim Heben von schweren Lasten

- ▶ Beim Montieren und Ersetzen von Fördermodulen oder schweren Einzelteilen immer zu zweit arbeiten oder geeignetes Hebegerät verwenden.

Das Modul sitzt auf mindestens einer Stütze. Jede Stütze hat zwei höhenverstellbare Füße (4).

- ▶ Modul auf Stützen stellen.
- ▶ Stützen unterhalb des Moduls positionieren.
- ▶ Das Gestell mit Schrauben (3) und Unterlegscheiben (2) von unten sowie Unterlegscheiben (2) und Muttern (1) innen im Seitenprofil festschrauben.

Interroll Ausschleuser SH 1500

Montage

Modul in Gesamtanlage integrieren

VORSICHT

Gefahr von Quetschungen und Schnittverletzungen

- ▶ Beim Einbinden des Moduls in eine Gesamtanlage mögliche Gefahrenstellen berücksichtigen, insbesondere Einzug- und Schnittstellen.
-

Das Modul wird vormontiert geliefert, aber für die Integration in eine Gesamtanlage können trotzdem noch einzelne Montagearbeiten erforderlich werden:

- Universalträger montieren, siehe "*Universalträger montieren*", Seite 23.
- Seitenführung befestigen, siehe "*Seitenführung montieren*", Seite 25.
- Lichtschranke und Reflektor montieren, siehe "*Lichtschranke und Reflektor montieren*", Seite 26.
- Anbringen der Modulverbinder und Eingriffsschutze, siehe "*Module verbinden*", Seite 29.

Für die Integration des Moduls in eine Gesamtanlage kann es erforderlich werden, auch noch andere Komponenten zu montieren. Die entsprechenden Anleitungen hierzu finden Sie im Kapitel "*Wartung und Reparatur*".

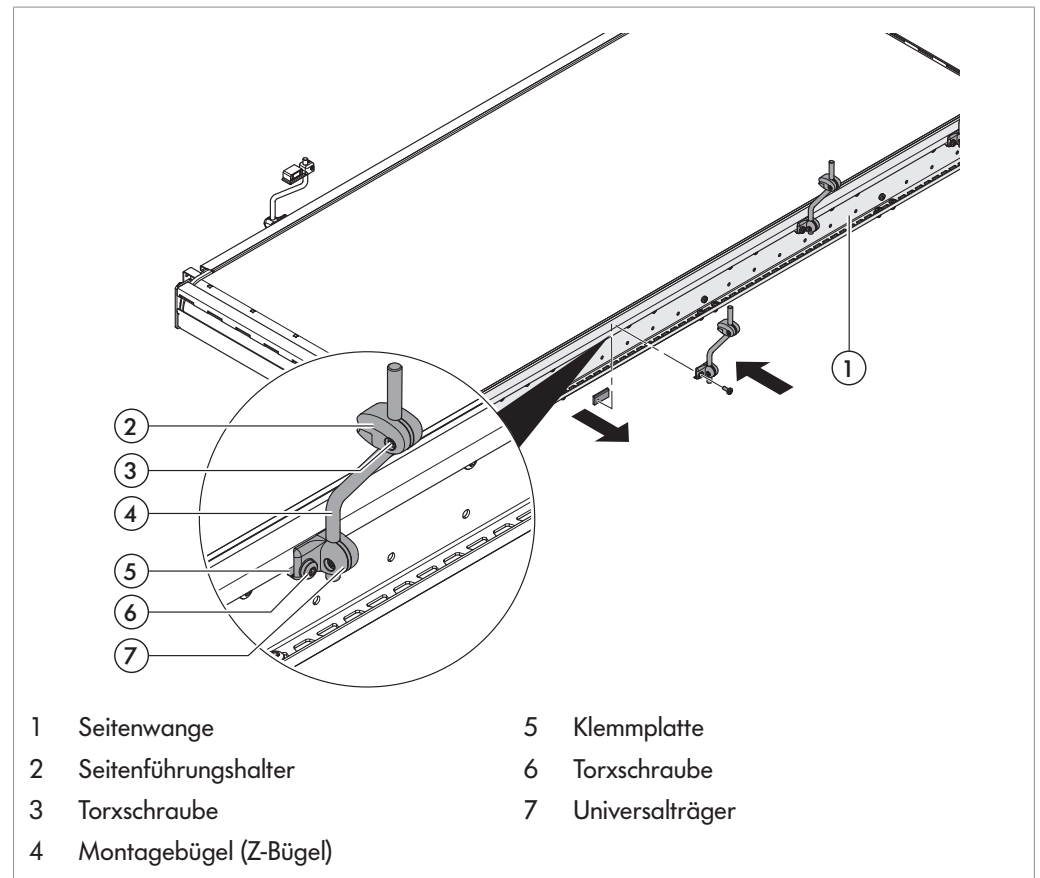
Interroll Ausschleuser SH 1500

Montage

Universalträger montieren



Die Universalträger werden schon vormontiert geliefert, je nach Auswahl mit Z- oder U-Montagebügeln. Für den Transport sind die Universalträger zur Fördermitte hin gedreht und müssen vor Inbetriebnahme je nach Verwendung (für die Montage von verstellbarer Seitenführung, Lichtschranke oder Reflektor) noch positioniert werden.



GEFAHR

Lebensgefahr durch Stromschläge und Quetschungen

Montage- und Wartungsarbeiten an 400-V-Förderanlagen im laufenden Betrieb können zu lebensbedrohlichen elektrischen Stromschlägen und schweren Quetschungen führen.

- ▶ Gesamtes Fördermodul spannungsfrei schalten und gegen unbeabsichtigtes Einschalten sichern.



Schrauben mit einem Anzugsdrehmoment von 19 Nm befestigen.

Der Universalträger (7) wird oben am Profil der Seitenwange montiert.

Interroll Ausschleuser SH 1500

Montage

Voraussetzung:

- ☑ Das Modul ist außer Betrieb.
- ▶ Schraube (6) im Universalträger lösen, aber nicht entfernen.
- ▶ Klemmplatte (5) mit Universalträger (7) von unten am Profil der Seitenwange in Position bringen.
Das Profil der Seitenwange befindet sich zwischen Klemmplatte und Universalträger.
- ▶ An der gewünschten Stelle die Schraube (6) anziehen.
- ▶ Seitenführungshalter (2) auf den Montagebügel (4) des Universalträgers (7) schieben.



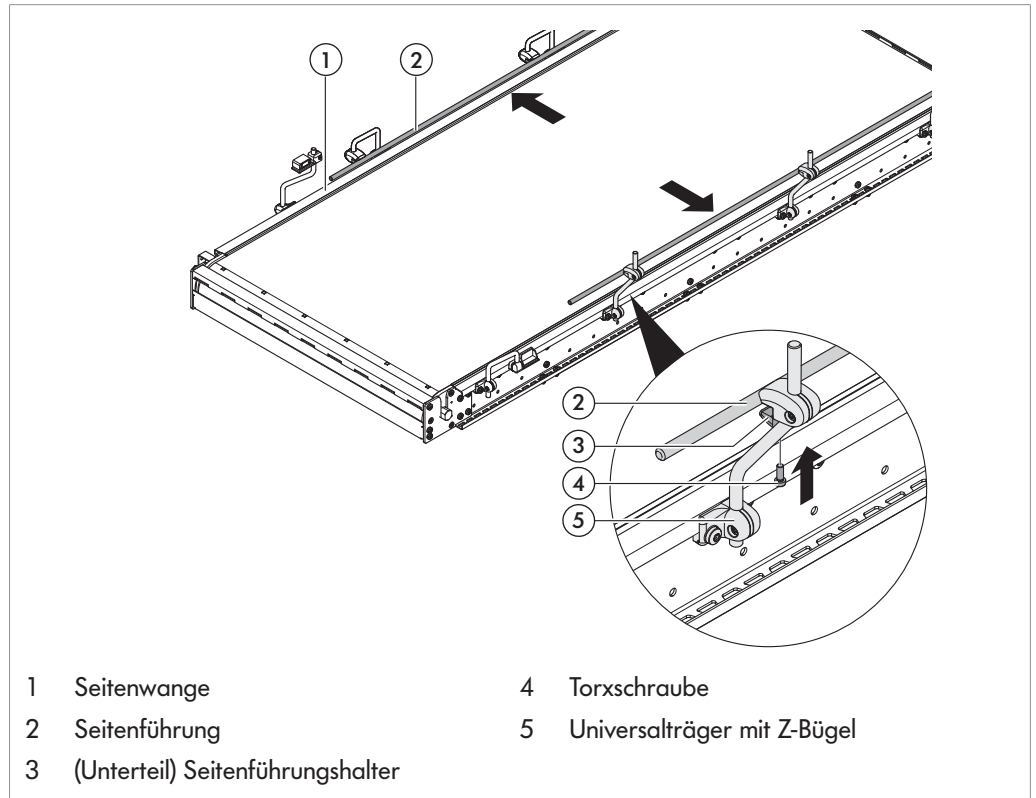
Schrauben mit einem Anzugsdrehmoment von 6 Nm befestigen.

- ▶ Seitenführungshalter positionieren und Schraube (3) im Seitenführungshalter fest anziehen.

Interroll Ausschleuser SH 1500

Montage

Seitenführung montieren



- | | | | |
|---|----------------------------------|---|-----------------------------|
| 1 | Seitenwange | 4 | Torxschraube |
| 2 | Seitenführung | 5 | Universalträger mit Z-Bügel |
| 3 | (Unterteil) Seitenführungshalter | | |

⚠ GEFAHR



Lebensgefahr durch Stromschläge und Quetschungen

Montage- und Wartungsarbeiten an 400-V-Förderanlagen im laufenden Betrieb können zu lebensbedrohlichen elektrischen Stromschlägen und schweren Quetschungen führen.

- ▶ Gesamtes Fördermodul spannungsfrei schalten und gegen unbeabsichtigtes Einschalten sichern.



Schrauben mit einem Anzugsdrehmoment von 6 Nm befestigen.

Voraussetzung:

- Das Modul ist außer Betrieb.
 - ▶ Universalträger montieren, siehe "Universalträger montieren", Seite 23.
 - ▶ Schraube (4) leicht lösen.
Unterteil Seitenführungshalter (3) löst sich.
 - ▶ Seitenführung (2) in die entstandene Öffnung legen und positionieren.
 - ▶ Schraube (4) festschrauben.
- ⇒ Schraube ist fixiert. Der Seitenführungshalter sitzt fest am Universalträger.

Interroll Ausschleuser SH 1500

Montage

Lichtschanke und Reflektor montieren

Die Lichtschanke sowie der Reflektor werden jeweils als fertige Einheit geliefert:

- Die Lichtschanke befindet sich im Lichtschankegehäuse.
- Die Reflektorfolie ist auf den Reflektor geklebt.



Lichtschanke und Reflektor können entlang des C-Profiles der Seitenwange montiert werden. Durch den flexiblen Universalträger können die Sensoren in der Höhe und im Abstand verstellt und zueinander korrekt ausgerichtet werden.

GEFAHR



Lebensgefahr durch Stromschläge und Quetschungen

Montage- und Wartungsarbeiten an 400-V-Förderanlagen im laufenden Betrieb können zu lebensbedrohlichen elektrischen Stromschlägen und schweren Quetschungen führen.

- ▶ Gesamtes Fördermodul spannungsfrei schalten und gegen unbeabsichtigtes Einschalten sichern.
-



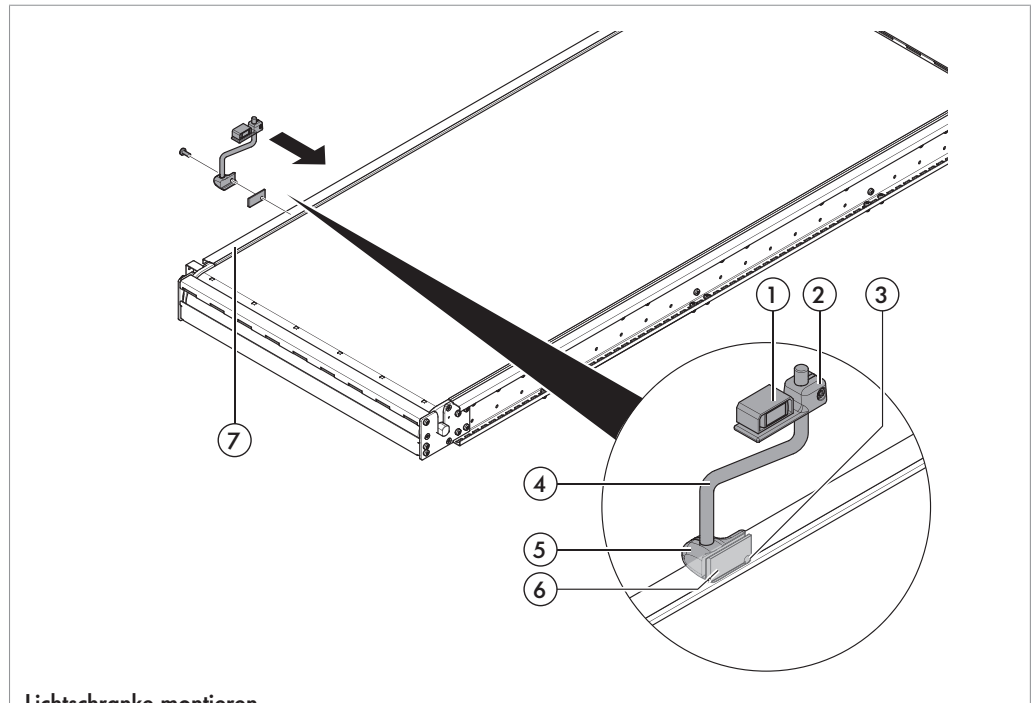
Schrauben mit einem Anzugsdrehmoment von 19 Nm befestigen.

Lichtschanke und Reflektor müssen genau einander gegenüber montiert werden:

Interroll Ausschleuser SH 1500

Montage

Lichtschanke montieren



Lichtschanke montieren

- | | | | |
|---|------------------------|---|-----------------|
| 1 | Lichtschanke | 5 | Universalträger |
| 2 | Sensorhalter | 6 | Klemmplatte |
| 3 | Torxschraube | 7 | Seitenwange |
| 4 | Montagebügel (Z-Bügel) | | |

Voraussetzung:

- Das Modul ist außer Betrieb.
- ▶ Schraube (3) im Universalträger (5) lösen, aber nicht entfernen.
- ▶ Klemmplatte (6) mit Universalträger (5) von unten am Profil der Seitenwange (7) in Position bringen.
Das Profil der Seitenwange befindet sich zwischen Klemmplatte und Universalträger.
- ▶ An der gewünschten Stelle die Schraube (3) anziehen.



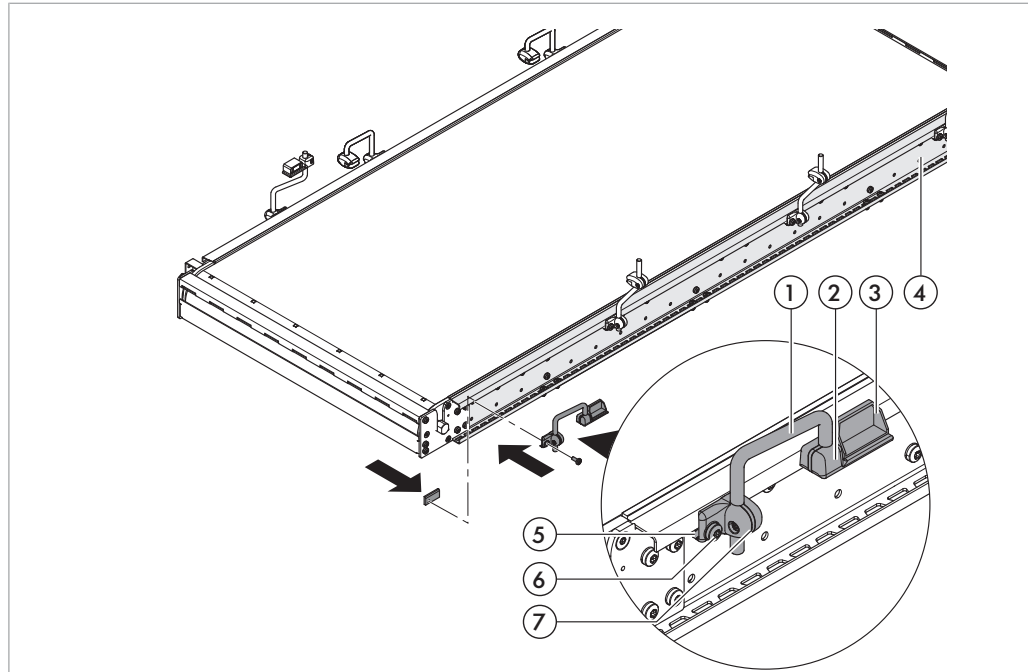
Die Feinjustierung der Lichtschanke erfolgt durch die vertikale Verstellung des Sensorhalters auf dem Montagebügel, bis sie den Reflektor "sieht".



Die elektrische Installation der Lichtschanke findet nach der Montage des Reflektors statt.

Montage

Reflektor montieren



Reflektor montieren

- | | | | |
|---|------------------------|---|-----------------|
| 1 | Montagebügel (U-Bügel) | 5 | Klemmplatte |
| 2 | Sensorhalter | 6 | Torxschraube |
| 3 | Reflektor | 7 | Universalträger |
| 4 | Seitenwange | | |

- ▶ Reflektor (3) gegenüber der Lichtschranke montieren.
- ▶ Schraube (6) im Universalträger (7) lösen, aber nicht entfernen.
- ▶ Klemmplatte (5) mit Universalträger (7) von unten am Profil der Seitenwange (4) in Position bringen.
Das Profil der Seitenwange befindet sich zwischen Klemmplatte und Universalträger.
- ▶ An der gewünschten Stelle die Schraube (6) anziehen.
- ▶ Nach Montage von Lichtschranke und Reflektor: Lichtschranke mit Kabel an die Steuerung des Moduls anschließen.
- ▶ Prüfen, ob beide LEDs leuchten.
- ▶ Wenn gelbe LED blinkt, Reflektor und Lichtschranke zueinander positionieren.

LED grün	LED gelb	Bedeutung
An	Aus	Lichtschranke ist betriebsbereit. Kein Signal vom Reflektor.
An	An	Lichtschranke ist korrekt justiert. Lichtstrahl wird gut reflektiert.
An	Blinkt	Lichtschranke ist betriebsbereit. Schwachtes Signal. Reflektor ist verschmutzt, beschädigt oder nicht korrekt justiert.

Interroll Ausschleuser SH 1500





Montage

Module verbinden

VORSICHT

Gefahr von Quetschungen und Schnittverletzungen

- ▶ Beim Einbinden des Moduls in eine Gesamtanlage mögliche Gefahrenstellen berücksichtigen, insbesondere Einzug- und Schnittstellen.
-

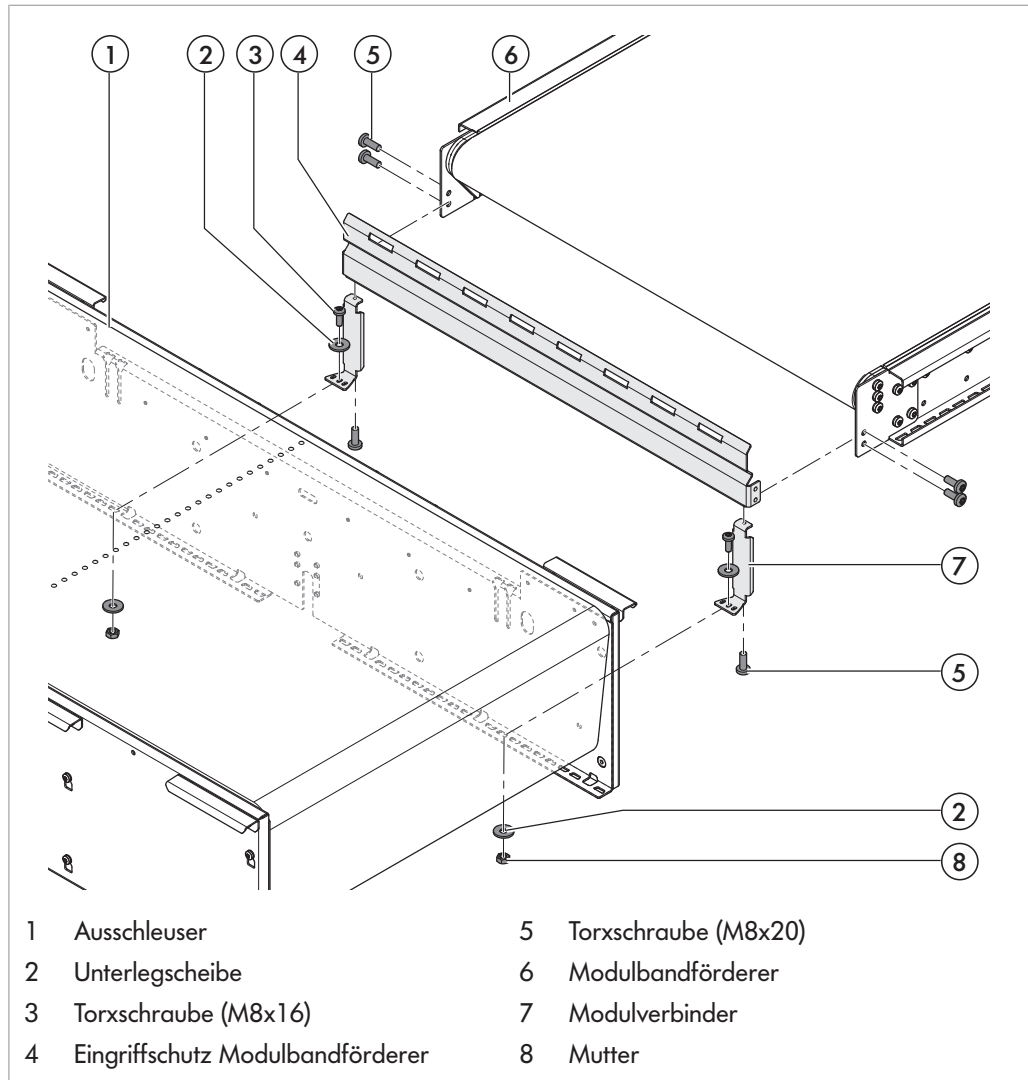
-  Die Profilverbinder dienen auch der Erdung zwischen den Modulen. Werden keine Profilverbinder verwendet, müssen zur Erdung alternative Maßnahmen ergriffen werden.
-  Maßgeblich für die Ausrichtung der Module ist die Rollen- oder Modulbandoberkante. Zur Ausrichtung geeignete Hilfsmittel sind Wasserwaage oder Rotationslaser.
-  Beim Aufstellen der Förderanlage die Durchgangswege für das Personal beachten. Gegebenenfalls Übergänge montieren.
-  Schrauben mit einem Anzugsdrehmoment von 19 Nm befestigen.

Die einzelnen Module einer Gesamtförderanlage werden über Connector Sets miteinander verbunden. Für dieses Modul bestehen folgende Modulverbindungen:

Interroll Ausschleuser SH 1500

Montage

Modulbandförderer
gerade (50) -
Ausschleuser seitl.



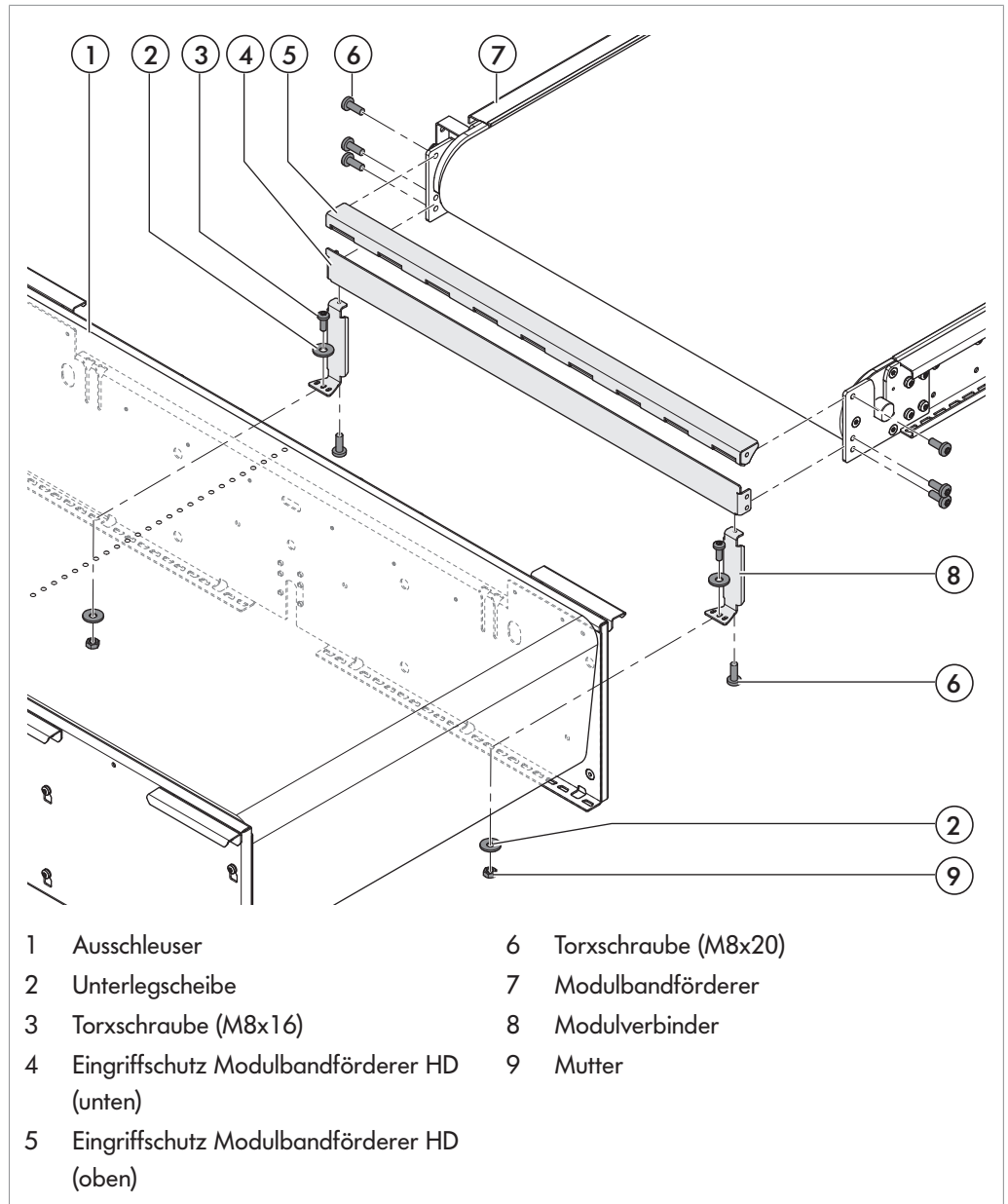
Steigung oder Gefälle ist bei dieser Verbindung nicht möglich.

- ▶ Die zu verbindenden Module (1, 6) so aufstellen, dass die Seitenprofile fluchten.
- ▶ Die Oberkanten der Module mittels der höhenverstellbaren Füße der Stützen ausrichten.
- ▶ Die waagerechte Ausrichtung mit Wasserwaage oder Rotationslaser prüfen.
- ▶ Die eingestellte Höhe fixieren.
- ▶ Eingriffschutz (4) am Seitenprofil des Modulbandförderers (6) bei der Umlenkachse anbringen und mit Schrauben (5) befestigen.
- ▶ Modulverbinder (7) rechts und links unten im Seitenprofil des Ausschleusers (1) mit Schrauben (3), Unterlegscheiben (2) und Muttern (8) befestigen.
- ▶ Eingriffschutz (4) und Modulverbinder (7) mit je einer Schraube (5) und Unterlegscheibe (2) aneinander befestigen.
- ▶ Modul verwindungsfrei befestigen, z. B. am Fußboden oder an nebenstehenden Komponenten verankern.

Interroll Ausschleuser SH 1500

Montage

Ausschleuser seil. -
Modulbandförderer
gerade (80)



Steigung oder Gefälle ist bei dieser Verbindung nicht möglich.



Die Förderrichtung ist nur von links nach rechts zulässig (HD ziehend).

- ▶ Die zu verbindenden Module (1, 7) so aufstellen, dass die Seitenprofile fluchten.
- ▶ Die Oberkanten der Module mittels der höhenverstellbaren Füße der Stützen ausrichten.
- ▶ Die waagerechte Ausrichtung mit Wasserwaage oder Rotationslaser prüfen.
- ▶ Die eingestellte Höhe fixieren.

Interroll Ausschleuser SH 1500

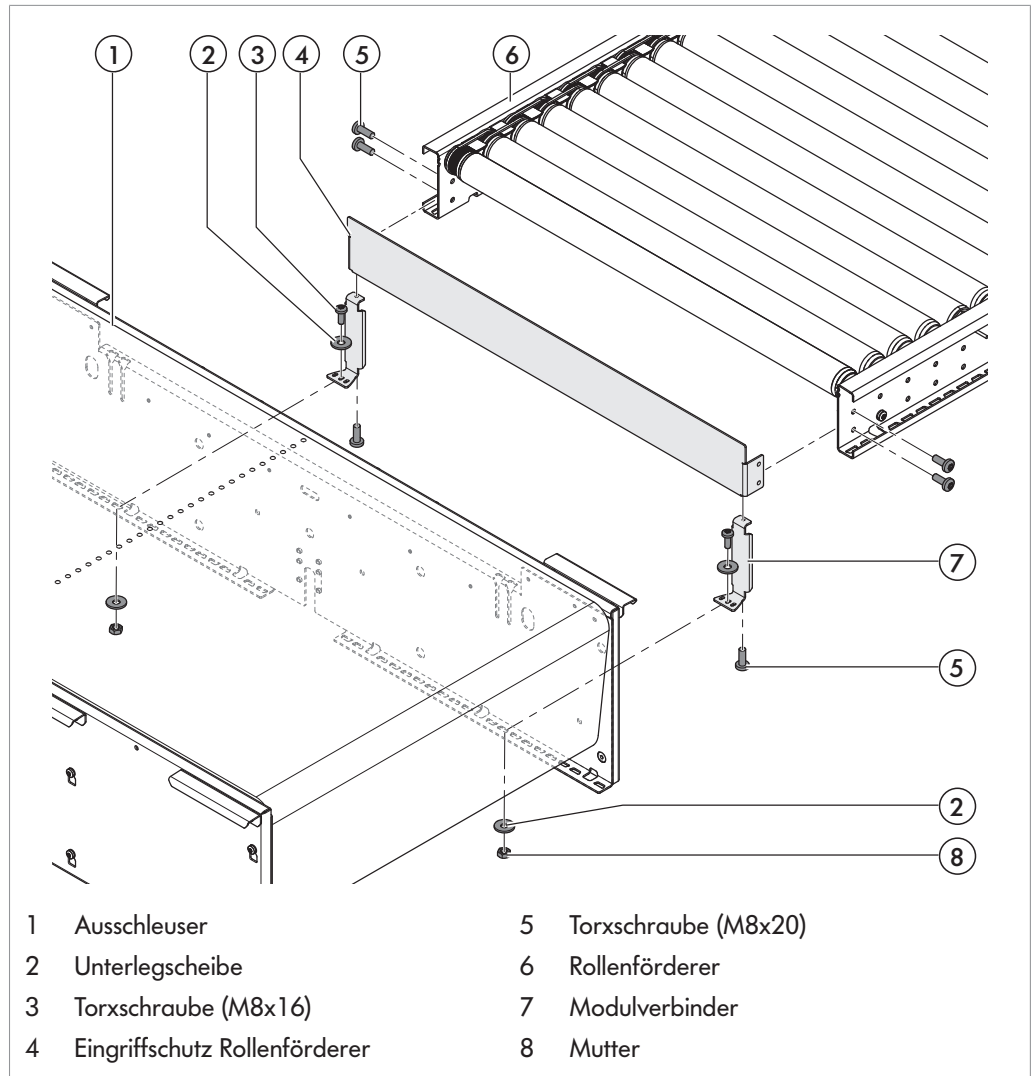
Montage

- ▶ Eingriffsschutz (4) unten am Seitenprofil des Modulbandförderers (7) beim Trommelmotor (HD) anbringen und mit Schrauben (6) befestigen.
- ▶ Eingriffsschutz (5) oben am Seitenprofil des Modulbandförderers (7) beim Trommelmotor (HD) anbringen und mit Schrauben (6) befestigen.
- ▶ Modulverbinder (8) rechts und links unten im Seitenprofil des Ausschleusers (1) mit Schrauben (3), Unterlegscheiben (2) und Muttern (9) befestigen.
- ▶ Eingriffsschutz (4) und Modulverbinder (8) mit je einer Schraube (6) und Unterlegscheibe (2) aneinander befestigen.
- ▶ Modul verwindungsfrei befestigen, z. B. am Fußboden oder an nebenstehenden Komponenten verankern.

Interroll Ausschleuser SH 1500

Montage

Rollenförderer gerade -
Ausschleuser seitl.

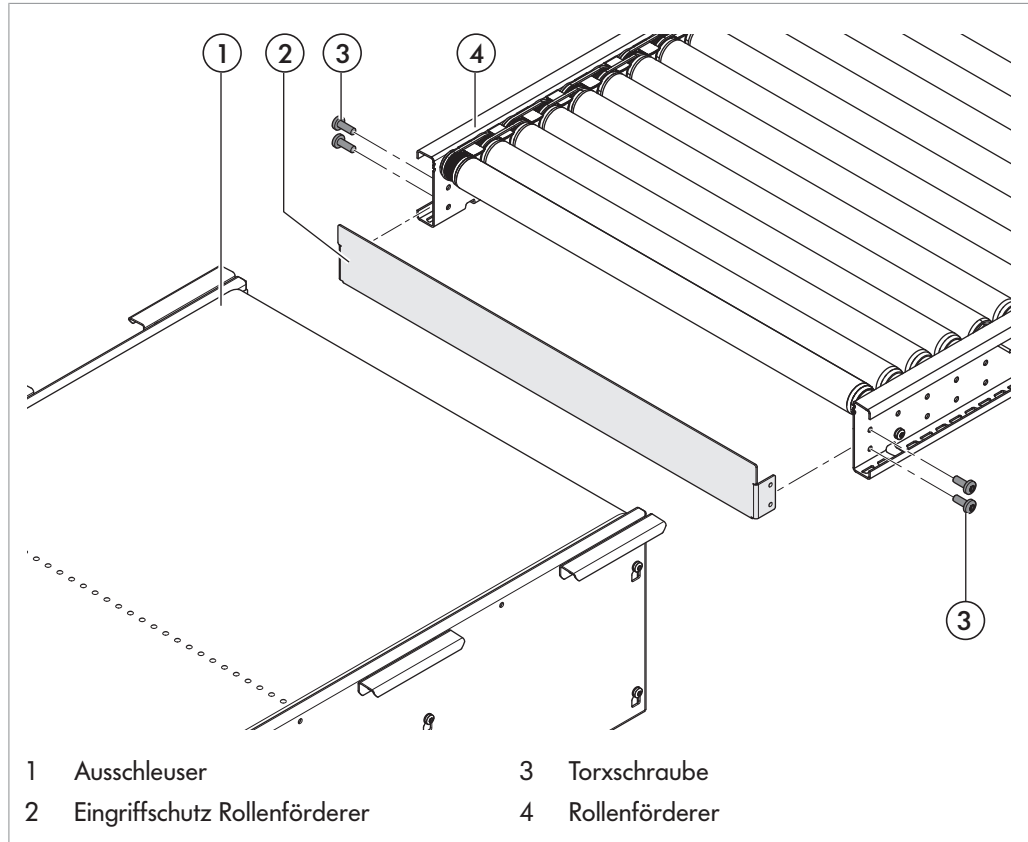


Steigung oder Gefälle ist bei dieser Verbindung nicht möglich.

- ▶ Die zu verbindenden Module (1, 6) so aufstellen, dass die Seitenprofile fluchten.
- ▶ Die Oberkanten der Module mittels der höhenverstellbaren Füße der Stützen ausrichten.
- ▶ Die waagerechte Ausrichtung mit Wasserwaage oder Rotationslaser prüfen.
- ▶ Die eingestellte Höhe fixieren.
- ▶ Eingriffschutz (4) am Seitenprofil des Rollenförderers (6) anbringen und durch Schrauben (5) befestigen.
- ▶ Modulverbinder (7) rechts und links unten im Seitenprofil des Ausschleusers (1) mit Schrauben (3), Unterlegscheiben (2) und Muttern (8) befestigen.
- ▶ Eingriffschutz (4) und Modulverbinder (7) mit je einer Schraube (5) und Unterlegscheibe (2) aneinander befestigen.
- ▶ Modul verwindungsfrei befestigen, z. B. am Fußboden oder an nebenstehenden Komponenten verankern.

Montage

Rollenförderer gerade -
Ausschleuser front.



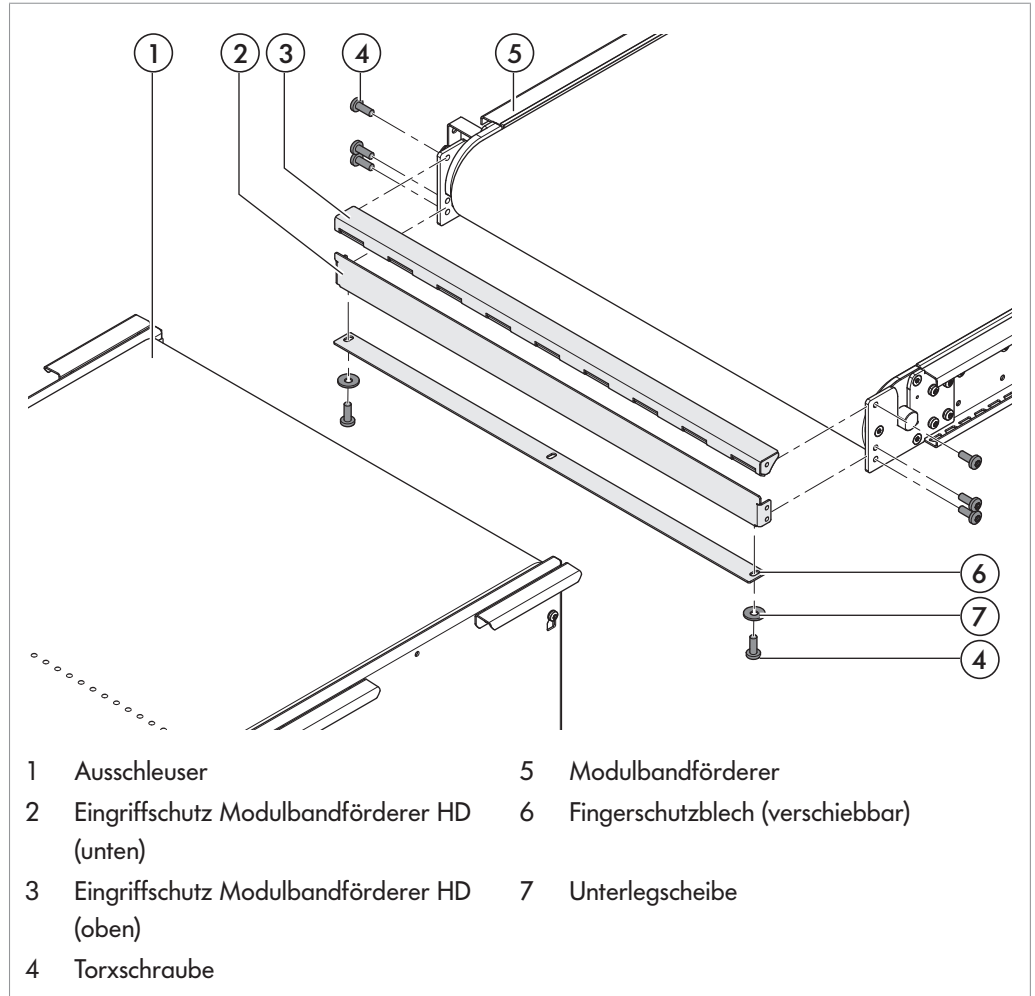
Steigung oder Gefälle ist bei dieser Verbindung nicht möglich.

- ▶ Die zu verbindenden Module (1, 4) so aufstellen, dass die Seitenprofile fluchten.
- ▶ Die Oberkanten der Module mittels der höhenverstellbaren Füße der Stützen ausrichten.
- ▶ Die waagerechte Ausrichtung mit Wasserwaage oder Rotationslaser prüfen.
- ▶ Die eingestellte Höhe fixieren.
- ▶ Eingriffschutz (2) am Seitenprofil des Rollenförderers (4) anbringen und mit Schrauben (3) befestigen.
- ▶ Modul verwindungsfrei befestigen, z. B. am Fußboden oder an nebenstehenden Komponenten verankern.

Interroll Ausschleuser SH 1500

Montage

Modulbandförderer
gerade (80) -
Ausschleuser front.



Steigung oder Gefälle ist bei dieser Verbindung nicht möglich.



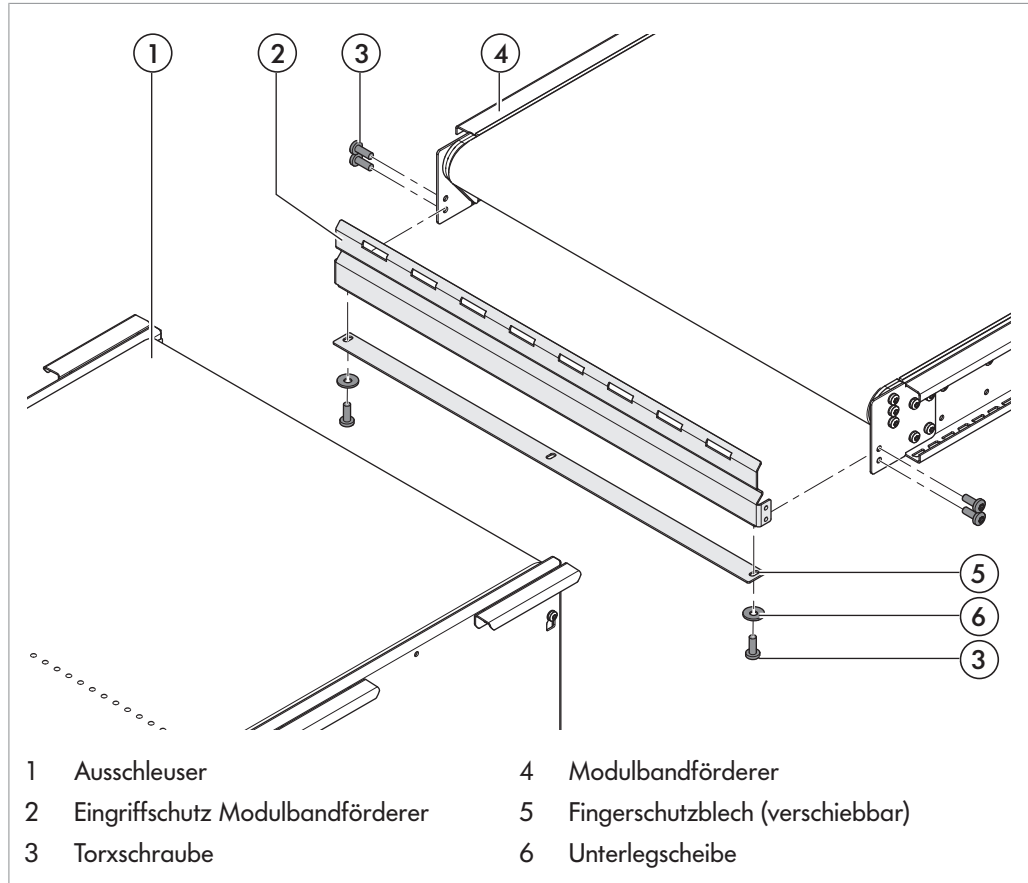
Die Förderrichtung ist nur von links nach rechts zulässig (HD ziehend).

- ▶ Die zu verbindenden Module (1, 5) so aufstellen, dass die Seitenprofile fluchten.
- ▶ Die Oberkanten der Module mittels der höhenverstellbaren Füße der Stützen ausrichten.
- ▶ Die waagerechte Ausrichtung mit Wasserwaage oder Rotationslaser prüfen.
- ▶ Die eingestellte Höhe fixieren.
- ▶ Eingriffsschutz (2) unten am Seitenprofil des Modulbandförderers (5) beim Trommelmotor (HD) anbringen und mit Schrauben (4) befestigen.
- ▶ Eingriffsschutz (3) oben am Seitenprofil des Modulbandförderers (5) beim Trommelmotor (HD) anbringen und mit Schrauben (4) befestigen.
- ▶ Fingerschutzblech (6) am Eingriffsschutz (2) mit Schrauben (4) und Unterlegscheiben (7) befestigen.
- ▶ Modul verwindungsfrei befestigen, z. B. am Fußboden oder an nebenstehenden Komponenten verankern.

Interroll Ausschleuser SH 1500

Montage

Ausschleuser front. -
Modulbandförderer
gerade (50)

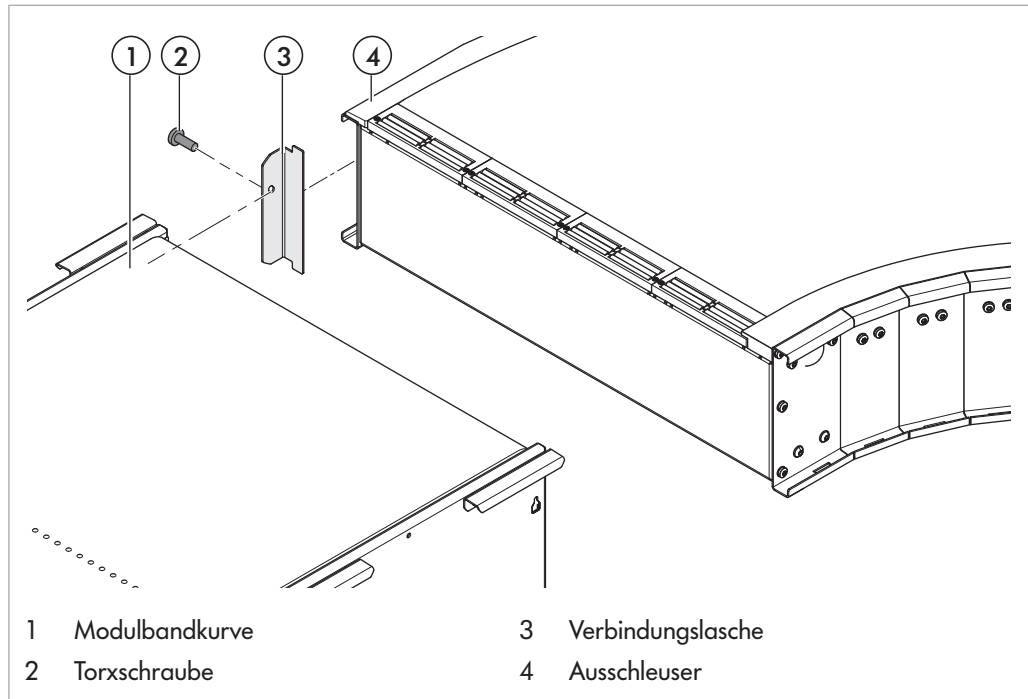


Steigung oder Gefälle ist bei dieser Verbindung nicht möglich.

- ▶ Die zu verbindenden Module (1, 4) so aufstellen, dass die Seitenprofile fluchten.
- ▶ Die Oberkanten der Module mittels der höhenverstellbaren Füße der Stützen ausrichten.
- ▶ Die waagerechte Ausrichtung mit Wasserwaage oder Rotationslaser prüfen.
- ▶ Die eingestellte Höhe fixieren.
- ▶ Eingriffsschutz (2) am Seitenprofil des Modulbandförderers (4) bei der Umlenkachse anbringen und mit Schrauben (3) befestigen.
- ▶ Fingerschutzblech (5) am Eingriffsschutz (2) mit Schrauben (3) und Unterlegscheiben (6) befestigen.
- ▶ Modul verwindungsfrei befestigen, z. B. am Fußboden oder an nebenstehenden Komponenten verankern.

Interroll Ausschleuser SH 1500

Montage



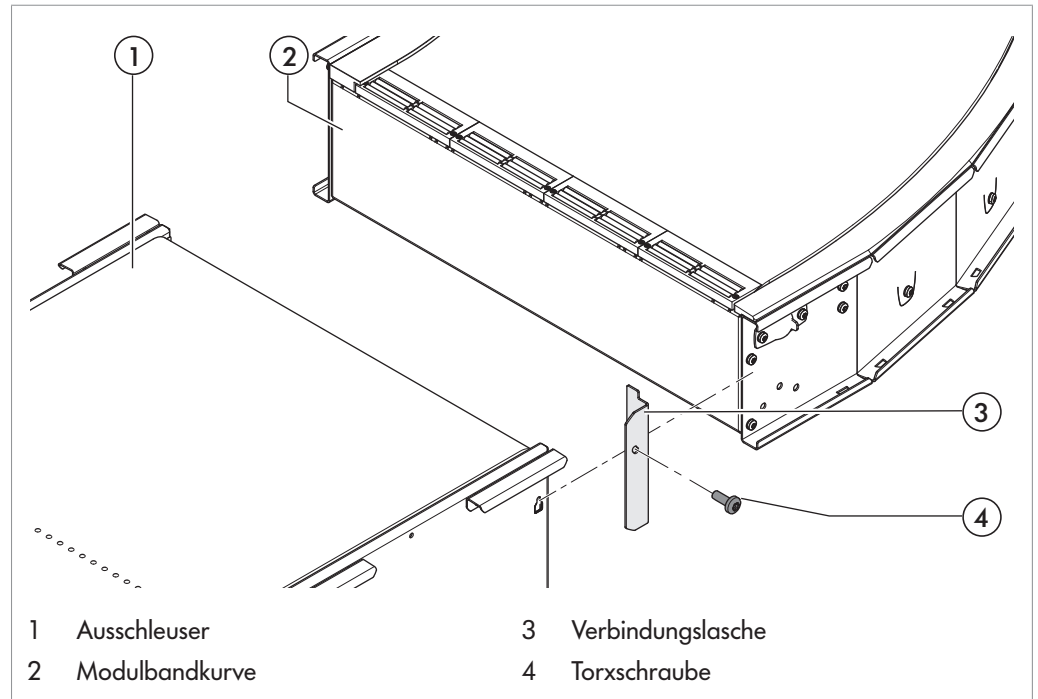
- ▶ Die zu verbindenden Module (1, 4) so aufstellen, dass die Seitenprofile fluchten.
- ▶ Die Oberkanten der Module mittels der höhenverstellbaren Füße der Stützen ausrichten.
- ▶ Die waagerechte Ausrichtung mit Wasserwaage oder Rotationslaser prüfen.
- ▶ Die eingestellte Höhe fixieren.
- ▶ **ACHTUNG! Förder- und Kurvenrichtung beachten!** Mit der Verbindungsglasche (3) die Modulbandkurve (4) und den Ausschleuser (1) am Außenradius des Seitenprofils mit Schraube (2) verbinden.
- ▶ Modul verwindungsfrei befestigen, z. B. am Fußboden oder an nebenstehenden Komponenten verankern.

Modulbandkurve nach links - vom Ausschleuser weg (M)

Mit der Verbindungsglasche werden ein Ausschleuser und eine linke Modulbandkurve in Förderrichtung weg vom Ausschleuser sowie eine rechte Modulbandkurve in Förderrichtung hin zum Ausschleuser verbunden.

Interroll Ausschleuser SH 1500

Montage

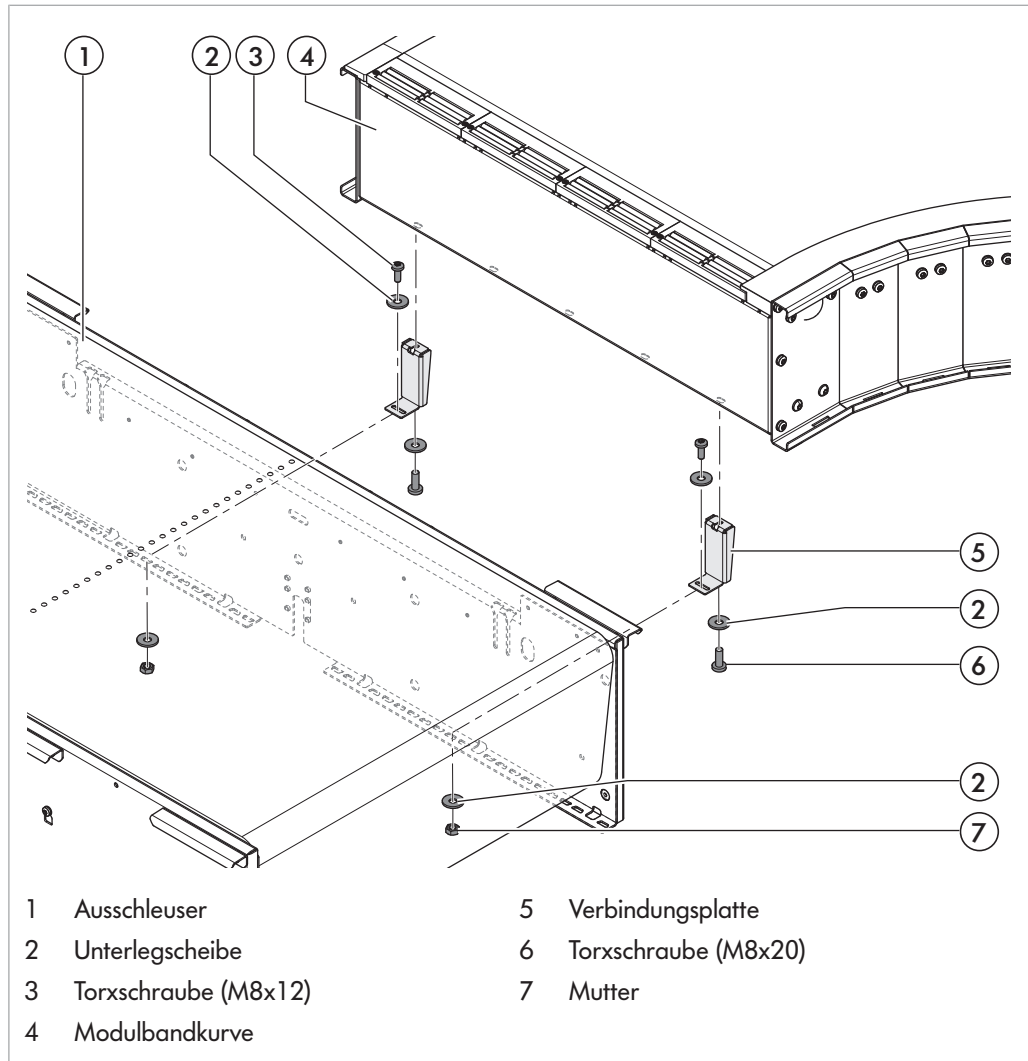


- ▶ Die zu verbindenden Module (1, 2) so aufstellen, dass die Seitenprofile fluchten.
- ▶ Die Oberkanten der Module mittels der höhenverstellbaren Füße der Stützen ausrichten.
- ▶ Die waagerechte Ausrichtung mit Wasserwaage oder Rotationslaser prüfen.
- ▶ Die eingestellte Höhe fixieren.
- ▶ **ACHTUNG! Förder- und Kurvenrichtung beachten!** Mit der Verbindungsflasche (3) die Modulbandkurve (2) und den Ausschleuser (1) am Außenradius des Seitenprofils mit Schraube (4) verbinden.
- ▶ Modul verwindungsfrei befestigen, z. B. am Fußboden oder an nebenstehenden Komponenten verankern.

Interroll Ausschleuser SH 1500

Montage

Modulbandkurve -
Ausschleuser seitl.



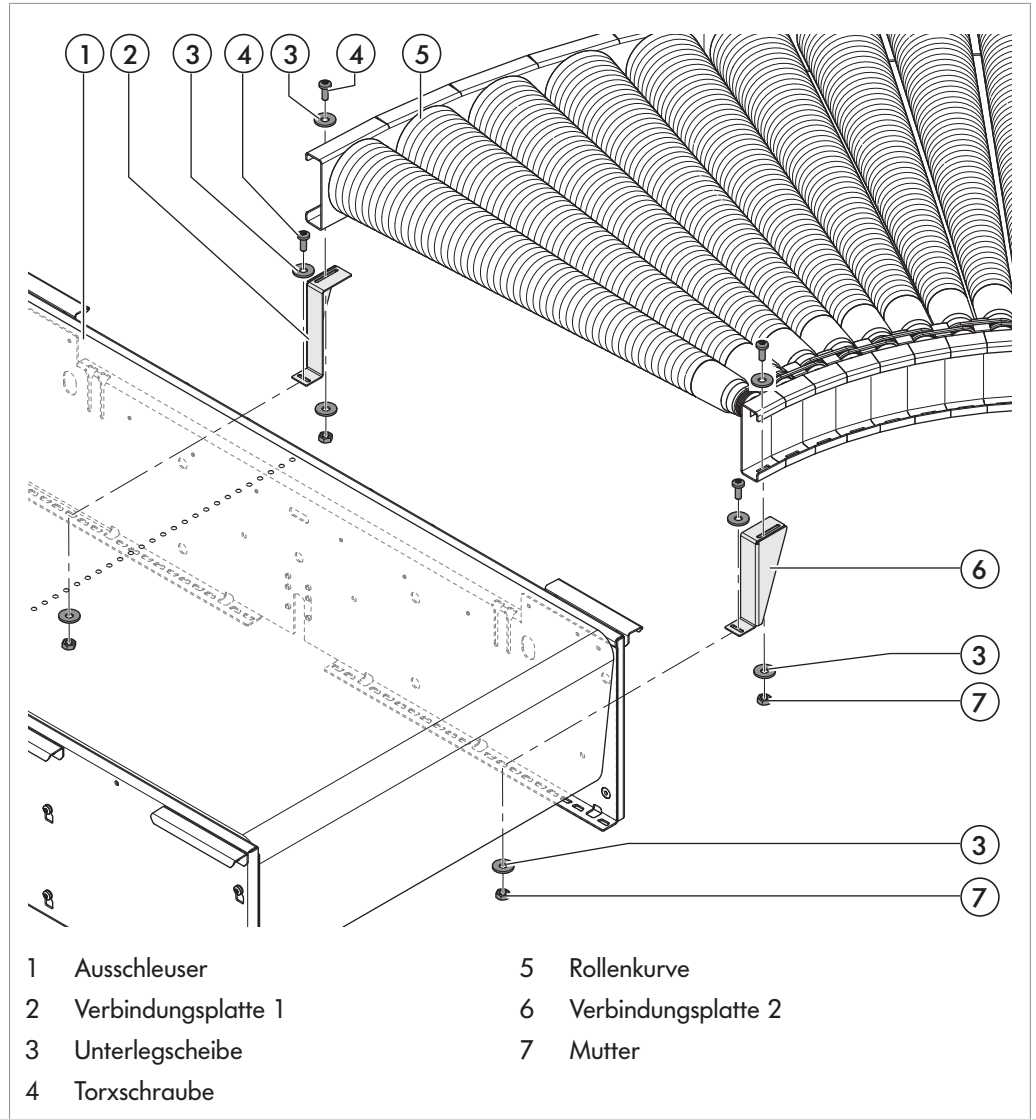
Eine Verbindung ist nur an der Diverter-Seite ohne Kabelausgang möglich.

- ▶ Die zu verbindenden Module (1, 4) so aufstellen, dass die Seitenprofile fluchten.
- ▶ Die Oberkanten der Module mittels der höhenverstellbaren Füße der Stützen ausrichten.
- ▶ Die waagerechte Ausrichtung mit Wasserwaage oder Rotationslaser prüfen.
- ▶ Die eingestellte Höhe fixieren.
- ▶ Mit der Verbindungsplatte (5) die beiden Module an der Unterseite des Seitenprofils vom Ausschleuser (1) und rechts und links am Endblech der Modulbandkurve (4) mit Schrauben (3, 6), Unterlegscheiben (2) und Muttern (7) verbinden.
- ▶ Modul verwindungsfrei befestigen, z. B. am Fußboden oder an nebenstehenden Komponenten verankern.

Interroll Ausschleuser SH 1500

Montage

Rollenkurve - Ausschleuser seitl.

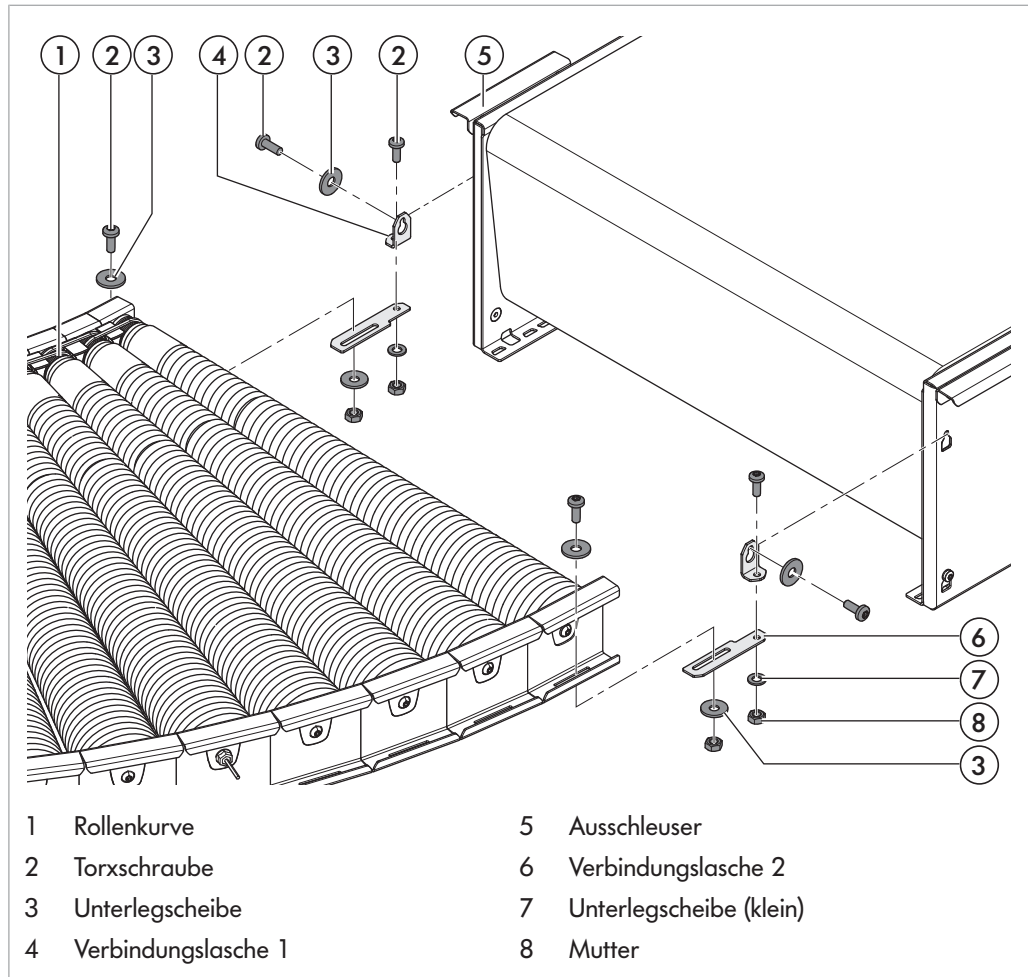


- ▶ Die zu verbindenden Module (1, 5) so aufstellen, dass die Seitenprofile fluchten.
- ▶ Die Oberkanten der Module mittels der höhenverstellbaren FüÙe der Stützen ausrichten.
- ▶ Die waagerechte Ausrichtung mit Wasserwaage oder Rotationslaser prüfen.
- ▶ Die eingestellte Höhe fixieren.
- ▶ Mit der Verbindungsplatte 1 (2) die beiden Module an der Unterseite des Seitenprofils am Ausschleuser (1) und am Außenradius der Rollenkurve (5) mit Schrauben (4), Unterlegscheiben (3) und Muttern (7) verbinden.
- ▶ Mit der Verbindungsplatte 2 (6) die beiden Module an der Unterseite des Seitenprofils am Ausschleuser (1) und am Innenradius der Rollenkurve (5) mit Schrauben (4), Unterlegscheiben (3) und Muttern (7) verbinden.
- ▶ Modul verwindungsfrei befestigen, z. B. am Fußboden oder an nebenstehenden Komponenten verankern.

Interroll Ausschleuser SH 1500

Montage

Rollenkurve -
Ausschleuser front.



- ▶ Die zu verbindenden Module (1, 5) so aufstellen, dass die Seitenprofile fluchten.
- ▶ Die Oberkanten der Module mittels der höhenverstellbaren Füße der Stützen ausrichten.
- ▶ Die waagerechte Ausrichtung mit Wasserwaage oder Rotationslaser prüfen.
- ▶ Die eingestellte Höhe fixieren.
- ▶ Verbindungslasche 1 (4) rechts und links am Seitenprofil des Ausschleusers (5) mit Schrauben (2) und Unterlegscheiben (3) befestigen.
- ▶ Verbindungslasche 2 (6) am Innen- und Aussenradius der Rollenkurve (1) mit Schrauben (2), Unterlegscheiben (3) und Muttern (8) befestigen.
- ▶ Verbindungslaschen (4, 6) mit Schrauben (2), kleinen Unterlegscheiben (7) und Muttern (8) aneinander befestigen.
- ▶ Modul verwindungsfrei befestigen, z. B. am Fußboden oder an nebenstehenden Komponenten verankern.

Erstinbetriebnahme und Betrieb

Inbetriebnahme

WARNUNG

Verletzungsgefahr durch unsachgemäßen Umgang

- ▶ Elektroanschlüsse und Schutzvorrichtungen überprüfen.
 - ▶ Fördergüter vom Modul entfernen.
 - ▶ Unbefugte Personen aus Gefahrenbereich entfernen.
 - ▶ Sicherheitsschuhe und Arbeitskleidung tragen.
-

Das Modul ist ab Werk geprüft. Modulbandeinstellung und Modulbandspannung sind werkseitig voreingestellt und müssen in der Regel nicht verändert werden.

Trotzdem ist folgende Kontrollmaßnahme erforderlich:

- ▶ Vor der Erstinbetriebnahme Modul auf Laufrichtung prüfen und falls erforderlich korrigieren. Die Förderrichtung ist am Modul durch einen Pfeil gekennzeichnet. Siehe Kapitel "Typenschild".
- ▶ Falls bei der Inbetriebnahme Störungen auftreten, Modulbandeinstellung anpassen. Für weitere Informationen siehe *"Wartung und Reparatur"*, Seite 50 ff.

Interroll Ausschleuser SH 1500

Erstinbetriebnahme und Betrieb

Betrieb

Vor jedem Betriebsbeginn

- ▶ Modul auf sichtbare Schäden prüfen.
- ▶ Sicherstellen, dass alle Sicherheitseinrichtungen einwandfrei funktionieren.
- ▶ Sicherstellen, dass sich nur befugte Personen im Arbeitsbereich des Moduls aufhalten.
- ▶ Auf freien Lauf achten, sicherstellen, dass keine Teile verklemmt sind.
- ▶ Nicht erforderliches Material und Gegenstände aus Arbeitsbereich entfernen.
- ▶ Korrektes Auflegen des Förderguts anleiten und überwachen.

Während des Betriebs

WARNUNG

Gefahr durch rotierende Teile



Quetschungen und schwere Verletzungen durch Einzug von Kleidungs- und Körperteilen in das Modul!

- ▶ Schutzabdeckungen nicht entfernen.
- ▶ Persönliche Schutzausrüstung tragen.
- ▶ Schmuck und Bänder vermeiden.

WARNUNG

Gefahr durch rotierende Teile



Quetschungen und schwere Verletzungen durch Einzug von Kleidungs- und Körperteilen in das Modul!

- ▶ Schutzabdeckungen nicht entfernen.
- ▶ Eng anliegende Arbeitskleidung tragen, Schmuck und Bänder vermeiden.
- ▶ Bei langen Haaren Haarnetz tragen.

VORSICHT

Gefahr durch Scheren zwischen Produkt und Rollen oder Produkt und Universalträger der Seitenführung



- ▶ Nicht von unten oder seitlich eingreifen.
- ▶ Zusätzliche Schutzmaßnahmen ergreifen, z. B. an Arbeitsplätzen den Zwischenraum der Rollen durch Füllstücke oder Abdeckungen mit einem Spalt von maximal 5 mm sichern

VORSICHT

Gefahr durch Scheren zwischen Produkt und Universalträger der Seitenführung



- ▶ Nicht seitlich eingreifen.
 - ▶ Zusätzliche Schutzmaßnahmen ergreifen.
-

Interroll Ausschleuser SH 1500

Erstinbetriebnahme und Betrieb



Auf dem Gurt ist eine Laufspur des Antriebsrads sichtbar.

Aufgrund der Antriebstechnik ist das normal und beeinträchtigt nicht die Funktion des Förderers.

- ▶ Wenn Fördergüter zwischen Seitenführungen klemmen, Modul ausschalten und gegen unbeabsichtigtes Einschalten sichern, dann Störung beseitigen.
- ▶ Not-Aus-Taster drücken, spannungsfrei schalten und gegen unbeabsichtigtes Einschalten sichern.
- ▶ Bei einem Unfall: Gegebenenfalls erste Hilfe leisten und Notruf absetzen.
- ▶ Qualifiziertes Personal informieren.
- ▶ Die Störung durch qualifiziertes Personal beheben lassen.
- ▶ Das Modul nur nach Freigabe durch qualifiziertes Personal erneut einschalten.

Vorgehensweise bei Unfall oder Störung

Reinigung

VORSICHT

Verletzungsgefahr durch unsachgemäßen Umgang oder unbeabsichtigte Motorstarts

- ▶ Wartungs- und Reinigungsarbeiten nur von autorisiertem Fachpersonal durchführen lassen.
 - ▶ Wartungsarbeiten nur im stromlosen Zustand durchführen. Förderer gegen unbeabsichtigtes Einschalten sichern.
 - ▶ Hinweisschilder aufstellen, die anzeigen, dass Wartungsarbeiten durchgeführt werden.
-

VORSICHT

Infektionsgefahr durch Nichtbeachtung der Hygienevorschriften für die Lebensmittelindustrie!

Beim Fördern von beschädigten Produkten können sich gefährliche Bakterien am Förderer absetzen. Diese können zu Gesundheitsschäden des Endverbrauchers führen.

- ▶ Alle gesetzlichen Bestimmungen und Hygienevorschriften für Lebensmittelsicherheit beachten.
 - ▶ Ausschließlich lebensmittelverträgliche Schmiermittel sowie Reinigungs- und Desinfektionsmittel verwenden.
 - ▶ Reinigungsintervalle einhalten.
-

VORSICHT



Verletzungsgefahr durch Ausrutschen auf dem Boden!

Das Ausrutschen auf feuchtem Boden kann zum Sturz führen. Bei einem Sturz können Verletzungen verursacht werden.

- ▶ Austretende und verschüttete Flüssigkeiten sofort mit geeigneten Mitteln aufnehmen.
-

Die Förderplattform ist im Allgemeinen für die Schutzklasse IP 55 ausgelegt.

IP Kennziffer	Definition
5 - Staubschutz	Das Eindringen von Staub ist nicht vollkommen verhindert, aber der Staub darf nicht in solchen Mengen eindringen, dass die Funktion des Moduls beeinträchtigt wird.
5 - Strahlwasserschutz	Ein Wasserstrahl aus einer Düse (6.3 mm (0.25 in)), der aus allen Richtungen gegen das Modul gerichtet wird, darf keine schädliche Wirkung haben. Testdauer: 1 m ² /min für wenigstens 3 Minuten Wasservolumen: 12,5 l/min Druck: 30 kPa (4,4 psi oder 0,3 bar) in einem Abstand von 3 m (9,8 ft)

Interroll Ausschleuser SH 1500

Reinigung

Das Modul ist speziell für den Einsatz in einem Lebensmittelbereich ausgelegt, welches keiner täglichen intensiven Reinigung bedarf, wie z.B. der Bereich hinter Verpackungsanlagen, wo die Lebensmittel durch Verpackung geschützt sind. Sollte eine Lebensmittelverpackung undicht sein, kann der Förderer dennoch trocken oder mit Weichwasser gereinigt werden. Hierfür Niederdruckwasser z.B. mit einem Wasserschlauch mit Wasserdruck verwenden oder indem Wasser z.B. mit einem Eimer über den Förderer geschüttet wird.

Vorbereitung für die Reinigung von Hand

- ▶ Stromversorgung zum Förderer abschalten.
- ▶ Hauptschalter ausschalten, um alle Antriebe stromlos zu schalten.
- ▶ Klemmenkasten oder Verteilerkasten öffnen und Kabel abklemmen, falls kein Schalter vorhanden ist. Sicherstellen, dass stromführende Teile oder Kabel elektrisch isoliert sind, um Stromschlag zu verhindern.
- ▶ Am Schaltschrank ein Schild mit Hinweis auf Wartungsarbeiten anbringen.
- ▶ Fremdmaterial von allen zugänglichen Oberflächen entfernen.
- ▶ Kein scharfkantiges Werkzeug zur Reinigung des Moduls verwenden.
- ▶ Keinen Hochdruckreiniger zur Reinigung verwenden, insbesondere nicht bei den Rollenförderern.

Reinigung von Hand



Die Förderplattform ist nicht ausgelegt für die Reinigung mit alkalischen oder säurehaltigen Reinigern. Insbesondere Rollen und Antriebsrollen sollten nicht mit Reinigungsmitteln, sondern nur trocken oder mit Wasser gereinigt werden.

ACHTUNG

Dichtung undicht aufgrund zu hohen Drucks

- ▶ Düse bei der Reinigung nicht direkt auf Dichtungen halten.
 - ▶ Maximalen Wasserdruck von 8 bar (116 psi) beachten.
 - ▶ Die Düse permanent und gleichmäßig über das gesamte Modul hinweg bewegen.
 - ▶ Sicherstellen, dass der Abstand zwischen der Düse des Wasserschlauchs und dem Förderer mindestens 100 cm beträgt.
-

Interroll Ausschleuser SH 1500

Reinigung

ACHTUNG

Gefahr von Schäden am Förderer durch unsachgemäße Reinigung

- ▶ Niemals einen säurehaltigen Reiniger zusammen mit einem chlorhaltigen Reiniger verwenden, da die entstehenden gefährlichen Chlorgase Edelstahl- und Elastomere beschädigen können.
 - ▶ Temperaturen über 35 °C vermeiden, damit sich keine Eiweiße auf der Oberfläche ablagern.
 - ▶ Fette bei geringeren Temperaturen und mit geeigneten Reinigern entfernen.
 - ▶ Wasserdrücke über 8 bar vermeiden, damit keine Aerosole entstehen und um Beschädigungen zu verhindern.
 - ▶ Einen Abstand von 100 cm zwischen der Düse und der zu reinigenden Oberfläche einhalten.
 - ▶ Düse bei der Reinigung nicht direkt auf Dichtungen halten, insbesondere nicht im Bereich der Trommelmotorachse oder der Antriebsrollen.
-

ACHTUNG

Gefahr von Schäden am Förderer durch unsachgemäße Reinigung

- ▶ Niemals einen säurehaltigen Reiniger zusammen mit einem chlorhaltigen Reiniger verwenden, da die entstehenden gefährlichen Chlorgase Edelstahl- und Elastomere beschädigen können.
 - ▶ Temperaturen über 35 °C vermeiden, damit sich keine Eiweiße auf der Oberfläche ablagern.
 - ▶ Fette bei geringeren Temperaturen und mit geeigneten Reinigern entfernen.
 - ▶ Wasserdrücke über 8 bar vermeiden, damit keine Aerosole entstehen und um Beschädigungen zu verhindern.
 - ▶ Einen Abstand von 100 cm zwischen der Düse und der zu reinigenden Oberfläche einhalten.
 - ▶ Düse bei der Reinigung nicht direkt auf Dichtungen halten, insbesondere nicht im Bereich der Antriebsrollen.
-

- ▶ Größere, lose Verschmutzungen abwischen
- ▶ Mit Wasser vorreinigen (8 bar, max. 35 °C).
- ▶ Die Düse in einem 45°-Winkel nach unten auf die Oberflächen richten.
- ▶ Für eine gründlichere Reinigung, Dichtungen, Nuten und andere Vertiefungen mit einer weichen Bürste säubern.
- ▶ Bei starker Verschmutzung eine weiche Bürste und/oder einen Plastischaber zusammen mit Sprühwasser verwenden.
- ▶ Mit Wasser abspülen (8 bar, 35 °C).
- ▶ Nach der Reinigung, Oberflächen, Nuten und andere Vertiefungen auf Rückstände prüfen.
- ▶ Boden trocken wischen.
- ▶ Entsprechende Zertifikate auf www.interroll.com beachten.

Interroll Ausschleuser SH 1500

Reinigung

Beständigkeit

Die Förderplattform besteht aus verschiedenen Teilen. Manche Teile sind beständiger gegen Reinigungsmittel als andere. Trommelmotoren und modulare Kunststoffbänder können z.B. mit gewissen Reinigungsmitteln gereinigt werden.

Chemikalienbeständigkeit der modularen Kunststoffbänder Polyoxymethylen (POM), Polypropylen (PP) und Polyamide (PA):

- Essigsäure, wässrige Lösung 5%
- Kalziumchlorid, wässrige Lösung 10%
- Dimethylformamid
- Dioctylphthalat
- Ethylether
- Isopropanol
- Seifenlösung, wässrige Lösung
- Natriumcarbonat, wässrige Lösung 10%
- Natriumchlorid, wässrige Lösung 10%
- Natriumnitrat, wässrige Lösung 10%
- Natriumthiosulfat, wässrige Lösung 10%
- Wasser, kalt

Die Beständigkeit der Kunststoffe wird durch Temperatur, Kraffeinwirkung, UV-Belastung und die Einwirkdauer und Konzentration des Mediums beeinflusst.

Eine sorgfältige Eignungsprüfung der verwendeten Kunststoffe durch den Anwender ist unumgänglich.

Wartung und Reparatur

Bei Wartung und Reparatur beachten



⚠ GEFAHR

Lebensgefahr durch elektrische Spannung!

- ▶ Stromversorgungsnetz ausschalten, gegen unbeabsichtigtes Einschalten sichern und Spannungsfreiheit prüfen.
-

⚠ WARNUNG

Gefahr von Quetschungen und Verletzungen

- ▶ Darauf achten, dass die an der Wartung und Reparatur beteiligten Personen einen sicheren Stand und ausreichende Bewegungsfreiheit haben.
 - ▶ Mechanische Wartungs- und Reparaturarbeiten nur von Servicepersonal durchführen lassen. Sicherheitshinweise beachten.
 - ▶ Elektrische Wartungs- und Reparaturarbeiten nur von autorisierten Elektrofachkräften durchführen lassen. Sicherheitshinweise beachten.
 - ▶ Gewicht des Moduls beachten (siehe Typenschild), gegebenenfalls zu zweit arbeiten.
 - ▶ Geeignete Last- und Hebewerkzeuge benutzen. Modul gegen Fallen oder Stürzen sichern.
-

⚠ VORSICHT

Verletzungsgefahr durch unsachgemäßen Umgang oder unbeabsichtigte Motorstarts

- ▶ Wartungs- und Reinigungsarbeiten nur von autorisiertem Fachpersonal durchführen lassen.
 - ▶ Wartungsarbeiten nur im stromlosen Zustand durchführen. Förderer gegen unbeabsichtigtes Einschalten sichern.
 - ▶ Hinweisschilder aufstellen, die anzeigen, dass Wartungsarbeiten durchgeführt werden.
-



Beim Anziehen der Schrauben und Muttern muss das Anzugsmoment nach Norm eingehalten werden, außer es ist separat ausgewiesen. Schraubensicherungen nach Norm sind bei Bedarf zu ersetzen.



Torxschrauben und -mutter durch Langlöcher müssen mit einer Unterlegscheibe versehen werden, um ein evtl. erwünschtes Lösen (z. B. Demontage) zu ermöglichen.

- ▶ Arbeiten an elektrischen Ausrüstungen nur von autorisierten Elektrofachkräften durchführen lassen.
- ▶ Hinweisschilder aufstellen, die auf Wartungs- und Instandsetzungsarbeiten hinweisen.
- ▶ Den Bereich um das Modul absperren.
- ▶ Personen, die den abgesperrten Bereich betreten müssen, auf Risiken hinweisen.

Interroll Ausschleuser SH 1500

Wartung und Reparatur

Wartungsintervalle



Bei nicht turnusgemäßer Wartung kann es zu Schäden und Ausfällen kommen. Bei Nichteinhaltung der Wartungsintervalle erlischt die Gewährleistung.



Alle Lager des Moduls verfügen über eine Lebensdauerschmierung und sind innerhalb der Betriebsparameter wartungsfrei.

Wartungs- und Inspektionsliste

Bauteil	Intervall	Aufgabe / zu prüfen	Auszuführende Arbeiten	Ausgeführt durch
Gesamtes Modul	täglich	Auf Verunreinigungen prüfen.	Reinigen und desinfizieren	
Gesamtes Modul	wöchentlich	Akustische Kontrolle durchführen.	Je nach Bauteil weitere Maßnahmen einleiten	
Ansteuer-/Kugelband	wöchentlich	Bandtragseite auf Sauberkeit prüfen.	Ggf. trocken reinigen	
Ansteuer-/Kugelband	halbjährlich	Laufverhalten und Spannung prüfen. Auf Beschädigungen prüfen.	Ggf. justieren Ggf. ersetzen	
Antriebs-/Umlenkrolle	halbjährlich	Auf Beschädigungen prüfen. Auf ungewöhnliches Laufgeräusch und Leichtgängigkeit prüfen.	Ggf. ersetzen Ggf. ersetzen	
Antriebs-/Umlenk-/Rücklauf-/Spannrolle	halbjährlich	Auf Verunreinigungen prüfen.	Ggf. reinigen mit handelsüblichen Reinigern	
Trommelmotor	halbjährlich	Temperatur prüfen*. Auf Geräusentwicklung achten. Auf Rundlauf achten. Antrieb auf Ölaustritt prüfen (Sichtprüfung).	Ggf. ersetzen Ggf. ersetzen Ggf. ersetzen Ggf. ersetzen	
Gesamtes Modul	jährlich	Schraubenverbindungen prüfen.	Ggf. nach Norm nachziehen	

* zulässige Temperaturen: siehe Betriebsanleitung des Motors

Interroll Ausschleuser SH 1500

Wartung und Reparatur

Vor- und nachbereitende Wartungsarbeiten

GEFAHR



Lebensgefahr durch Stromschläge und Quetschungen

Montage- und Wartungsarbeiten an 400-V-Förderanlagen im laufenden Betrieb können zu lebensbedrohlichen elektrischen Stromschlägen und schweren Quetschungen führen.

- ▶ Gesamtes Fördermodul spannungsfrei schalten und gegen unbeabsichtigtes Einschalten sichern.
-

Am Modulband-Z-Förderer können folgende vor- und nachbereitende Wartungsarbeiten auftreten:

- Abdeckbleche an Rücklaufachsen demontieren, Abdeckbleche an Rücklaufachsen demontieren/montieren
- Eingriffschutz und Abdeckungen an Mitten-Antriebsstation demontieren, Eingriffschutz und Abdeckungen an Mitten-Antriebsstation demontieren/montieren
- Kabelanschlussabdeckung demontieren, Kabelanschlussabdeckung Mittenantrieb demontieren/montieren
- Schutzabdeckung am oberen Knick demontieren, Schutzabdeckung am oberen Knick demontieren/montieren
- Endbleche an Umlenkachsen demontieren, Endblech stirnseitige Umlenkachse demontieren/montieren

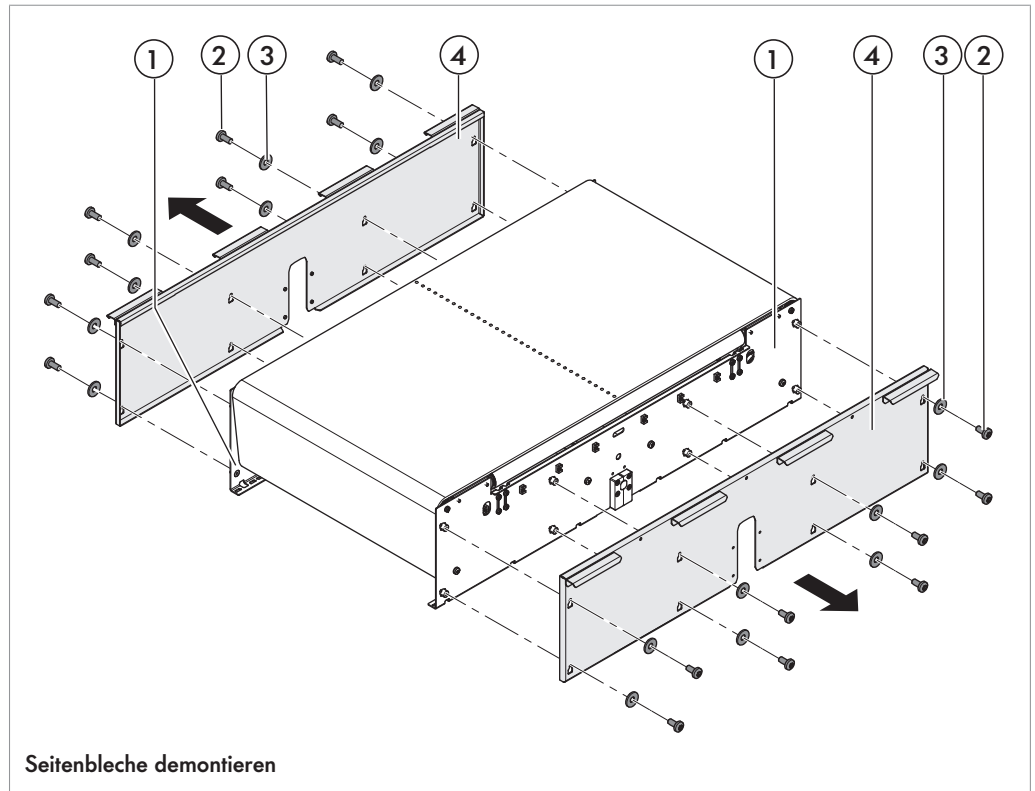
Am Modulbandförderer - gerade können folgende vor- und nachbereitende Wartungsarbeiten auftreten:

- Abdeckbleche an Rücklaufachsen demontieren, Abdeckbleche an Rücklaufachsen demontieren/montieren
- Eingriffschutz und Abdeckungen an Mitten-Antriebsstation demontieren, Eingriffschutz und Abdeckungen an Mitten-Antriebsstation demontieren/montieren
- Kabelanschlussabdeckung Kopfantrieb demontieren, Kabelanschlussabdeckung Kopfantrieb demontieren/montieren
- Kabelanschlussabdeckung Mittenantrieb demontieren, Kabelanschlussabdeckung Mittenantrieb demontieren/montieren
- Endbleche an Umlenkachsen demontieren, Endblech stirnseitige Umlenkachse demontieren/montieren

Interroll Ausschleuser SH 1500

Wartung und Reparatur

Seitenbleche demontieren/montieren



- | | | | |
|---|-----------------|---|--------------|
| 1 | Seitenwange | 3 | Torxschraube |
| 2 | Unterlegscheibe | 4 | Seitenblech |

Voraussetzung:

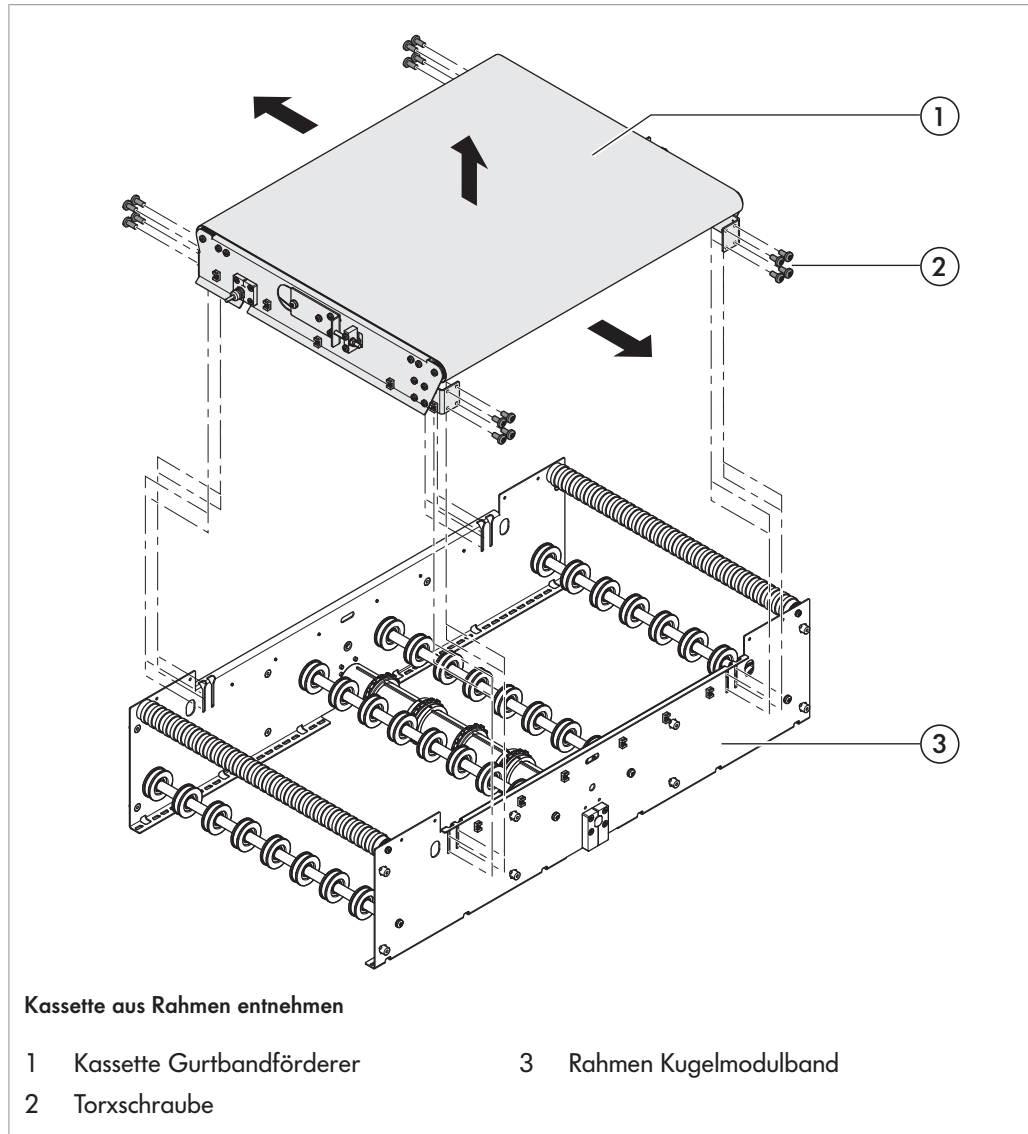
- Das Modul ist außer Betrieb.

- ▶ Schrauben (2) sowie Unterlegscheiben (3) rechts und links aus dem Seitenblech (4) entfernen und das Seitenblech von der Seitenwange abnehmen.
- ▶ Nach den Wartungsarbeiten: Seitenbleche (4) rechts und links mit Schrauben (2) und Unterlegscheiben (3) an den Seitenwangen (1) anbringen.

Interroll Ausschleuser SH 1500

Wartung und Reparatur

Gurtbandförderer ersetzen



GEFAHR

Lebensgefahr durch Stromschläge und Quetschungen

Montage- und Wartungsarbeiten an 400-V-Förderanlagen im laufenden Betrieb können zu lebensbedrohlichen elektrischen Stromschlägen und schweren Quetschungen führen.

- ▶ Gesamtes Fördermodul spannungsfrei schalten und gegen unbeabsichtigtes Einschalten sichern.



Interroll Ausschleuser SH 1500

Wartung und Reparatur

VORSICHT

Verletzungsgefahr beim Heben von schweren Lasten

- ▶ Beim Montieren und Ersetzen von Fördermodulen oder schweren Einzelteilen immer zu zweit arbeiten oder geeigneten Hubwagen verwenden.
-

Voraussetzung:

- Das Modul ist außer Betrieb.
 - ▶ Kugelmodulband entfernen, siehe *"Kugelmodulband ersetzen"*, Seite 58.
 - ▶ Seitenverkleidungen entfernen, siehe *"Seitenbleche demontieren/montieren"*, Seite 53.
 - ▶ Schrauben (2) an jeder Ecke des Gurtbandförderers (1) aus den Seitenwangen des Rahmens vom Kugelmodulband lösen und den Gurtbandförderer aus dem Rahmen heben.
 - ▶ Alten Gurtbandförderer fachgerecht entsorgen.
 - ▶ Neue Kassette Gurtbandförderer einsetzen und mit Schrauben (2) an jeder Ecke festschrauben.
 - ▶ Seitenverkleidungen und Kugelmodulband in umgekehrter Reihenfolge wieder anbringen.

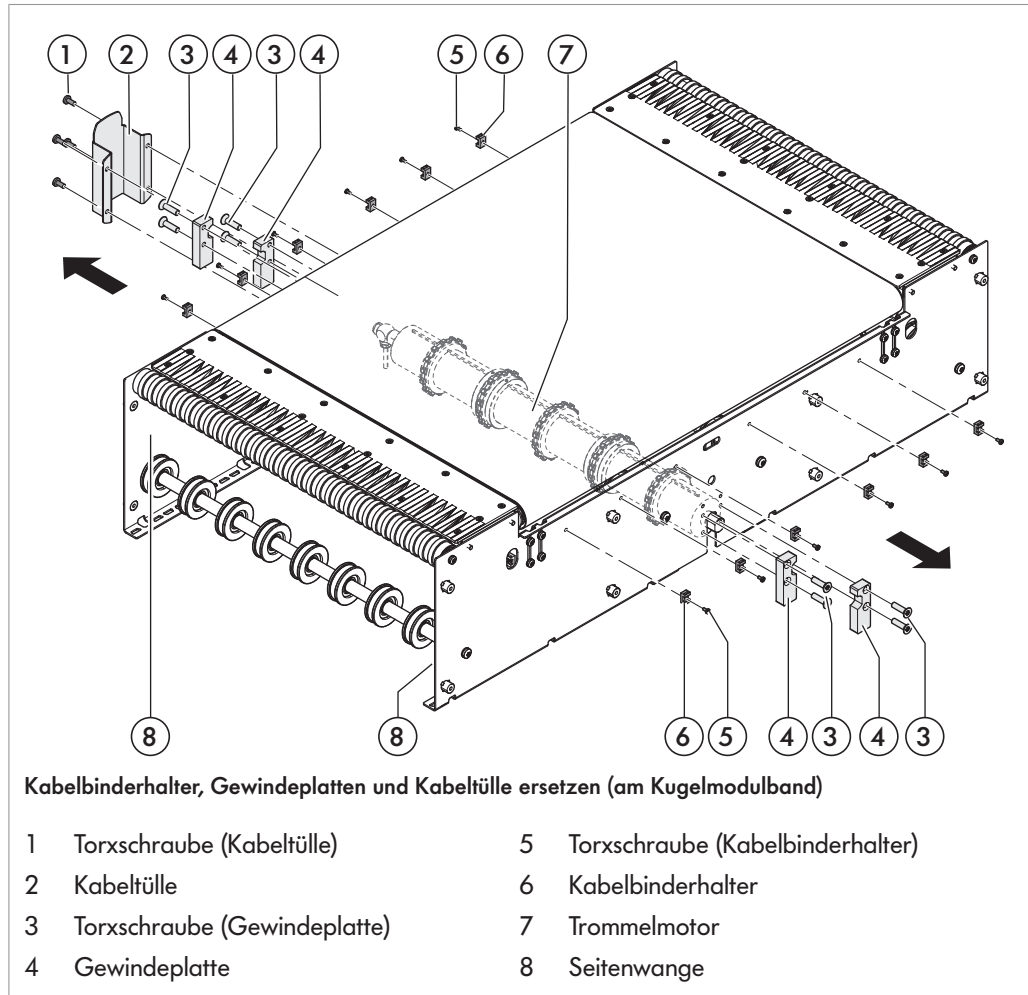
Interroll Ausschleuser SH 1500

Wartung und Reparatur

Befestigung Trommelmotor ersetzen



Die Anweisungen gelten für den Austausch der Befestigungen für die Kabel des Trommelmotors bei Antrieb Gurtband sowie Antrieb Kugelmodulband.



GEFAHR

Lebensgefahr durch Stromschläge und Quetschungen

Montage- und Wartungsarbeiten an 400-V-Förderanlagen im laufenden Betrieb können zu lebensbedrohlichen elektrischen Stromschlägen und schweren Quetschungen führen.

- ▶ Gesamtes Fördermodul spannungsfrei schalten und gegen unbeabsichtigtes Einschalten sichern.

Voraussetzung:

- Das Modul ist außer Betrieb.
- ▶ Trommelmotor (7) von der Stromversorgung trennen (abklemmen).

Interroll Ausschleuser SH 1500

Wartung und Reparatur

- ▶ Seitenverkleidungen entfernen, siehe *"Seitenbleche demontieren/montieren"*, Seite 53.
- ▶ Schrauben (5) aus Kabelbinderhaltern (6) an den Seitenwangen (8) entfernen und neue Kabelbinderhalter (6) an den Seitenwangen (8) befestigen.
- ▶ Alte Kabelbinderhalter fachgerecht entsorgen.
- ▶ Neue Kabelbinderhalter (6) an den Seitenwangen (8) befestigen.
- ▶ Schrauben (1) aus Kabeltülle (3) entfernen und Kabeltülle von der Seitenwange (8) abnehmen.
- ▶ Schrauben (3) rechts und links aus den Seitenwangen (8) des Moduls jeweils aus den zwei Gewindeplatten (4) entfernen und diese abnehmen.
- ▶ Alte Kabeltülle und Gewindeplatten fachgerecht entsorgen.
- ▶ Neue Gewindeplatten (4) als Halter auf beiden Seiten des Trommelmotors (7) anbringen und mit Schrauben (3) befestigen.
- ▶ Neue Kabeltülle (2) auf der Kabelseite der Antriebstrommel mit Schrauben (1) befestigen.
- ▶ Seitenverkleidungen wieder anbringen.
- ▶ Trommelmotor mit Stromversorgung verbinden (anklemmen).

Interroll Ausschleuser SH 1500

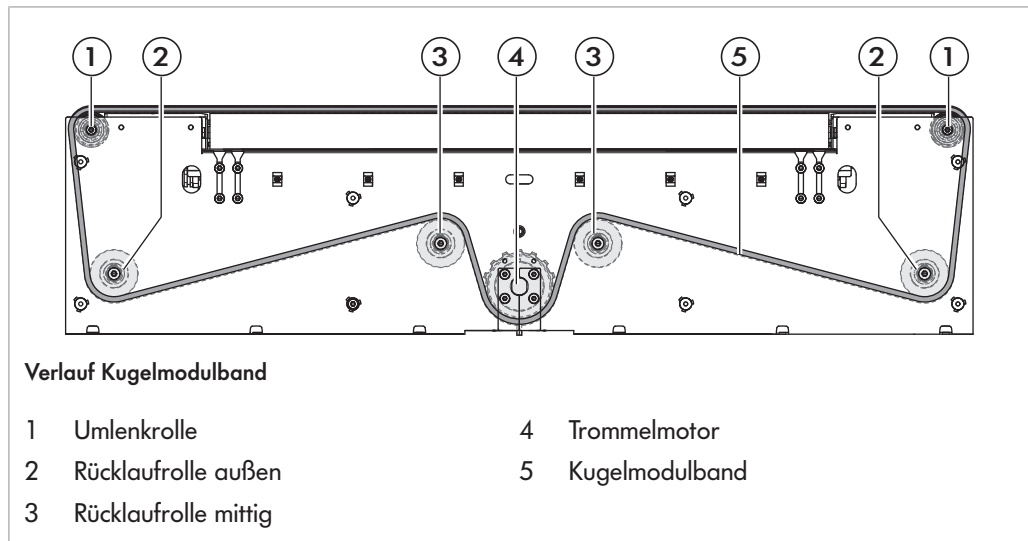
Wartung und Reparatur

Wartungsarbeiten am Kugelmodulband

Am Kugelmodulband können folgende Wartungsarbeiten auftreten bzw. Teile ersetzt werden:

- Kugelmodulband ersetzen, siehe "Kugelmodulband ersetzen", Seite 58
- Trommelmotor ersetzen, siehe "Trommelmotor ersetzen", Seite 59
- Kettenräder ersetzen, siehe "Kettenräder ersetzen", Seite 61
- Rücklaufrolle (außen) ersetzen, siehe "Rücklaufrolle (außen) ersetzen", Seite 62
- Rücklaufrolle (mittig) ersetzen, siehe "Rücklaufrolle (mittig) ersetzen", Seite 63
- Umlenkrolle ersetzen, siehe "Umlenkrolle ersetzen", Seite 64
- Gleitplatte ersetzen, siehe "Gleitplatte ersetzen", Seite 65

Kugelmodulband ersetzen



⚠ GEFAHR



Lebensgefahr durch Stromschläge und Quetschungen

Montage- und Wartungsarbeiten an 400-V-Förderanlagen im laufenden Betrieb können zu lebensbedrohlichen elektrischen Stromschlägen und schweren Quetschungen führen.

- ▶ Gesamtes Fördermodul spannungsfrei schalten und gegen unbeabsichtigtes Einschalten sichern.

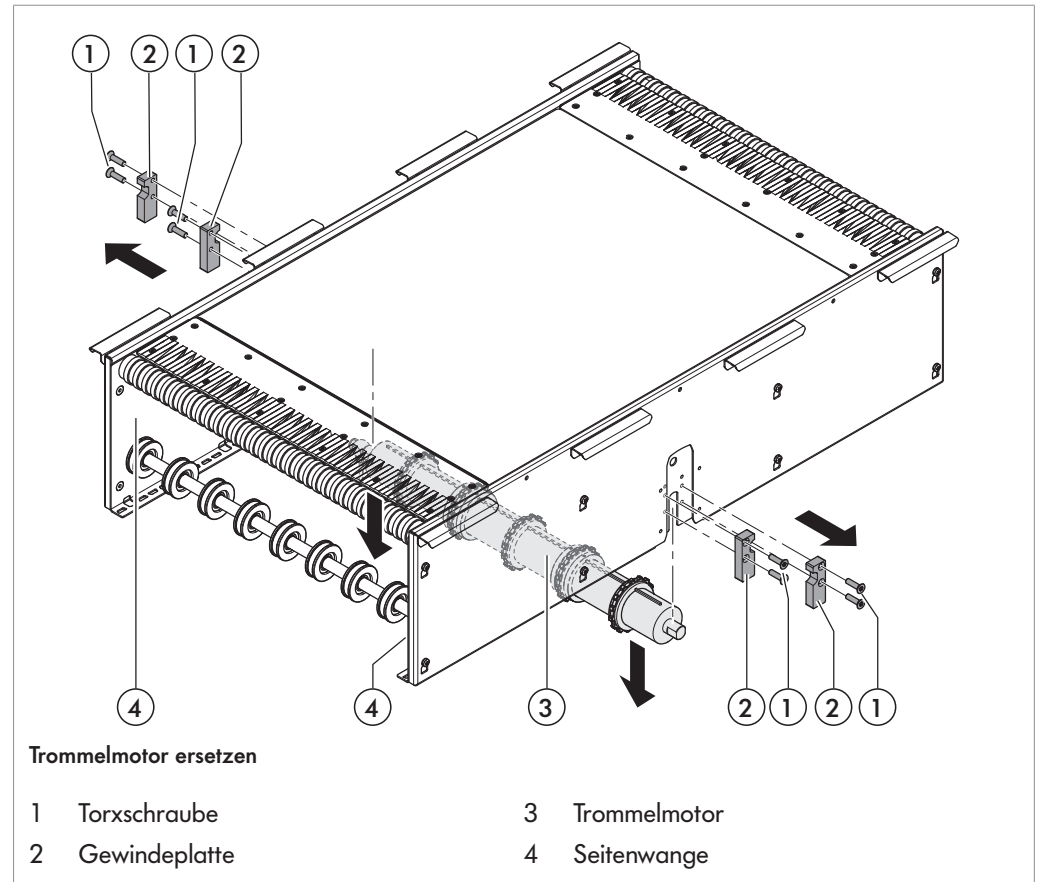
Voraussetzung:

- Das Modul ist außer Betrieb.
- ▶ Verbindungsstab mit einem Hammer und Treibdorn aus dem Modulband (5) austreiben.
- ▶ Alte Modulbandmatte ausfädeln und fachgerecht entsorgen.
- ▶ Das neue Modulband (5) um die Umlenkrollen (1) und Rücklaufrollen (außen) (2) herumführen und oberhalb der mittigen Rücklaufrollen (3) und um die Antriebstrommel (4) herum einfädeln.
- ▶ Das Modulband ohne Durchhang zusammenfügen und den Verbindungsstab mit Hilfe von Hammer und Treibdorn eintreiben.

Interroll Ausschleuser SH 1500

Wartung und Reparatur

Trommelmotor ersetzen



⚠ GEFAHR



Lebensgefahr durch Stromschläge und Quetschungen

Montage- und Wartungsarbeiten an 400-V-Förderanlagen im laufenden Betrieb können zu lebensbedrohlichen elektrischen Stromschlägen und schweren Quetschungen führen.

- ▶ Gesamtes Fördermodul spannungsfrei schalten und gegen unbeabsichtigtes Einschalten sichern.

⚠ VORSICHT

Verletzungsgefahr durch Heben von schweren Lasten

- ▶ Für die Arbeitsschritte direkt am Motor ein Hilfsmittel oder eine zweite Person hinzuziehen.

Voraussetzung:

- Das Modul ist außer Betrieb.
 - ▶ Antriebsmotor von der Stromversorgung trennen (abklemmen).
 - ▶ Kugelmodulband entfernen, siehe "Kugelmodulband ersetzen", Seite 58.

Interroll Ausschleuser SH 1500

Wartung und Reparatur

- ▶ Schrauben (1) rechts und links aus den Seitenwangen (4) des Moduls jeweils aus den zwei Gewindeplatten (2) entfernen und diese abnehmen, Trommelmotor (3) nach unten aus den Seitenwangen herausziehen.
- ▶ Neuen Trommelmotor (3) von unten in die Öffnung der Seitenwangen (4) einführen. Auf beiden Seiten des Trommelmotors (3) die Gewindeplatten (2) wieder anbringen und mit Schrauben (1) befestigen.
- ▶ Kugelmodulband wieder anbringen.
- ▶ Trommelmotor mit Stromversorgung verbinden (anklemmen).

Interroll Ausschleuser SH 1500

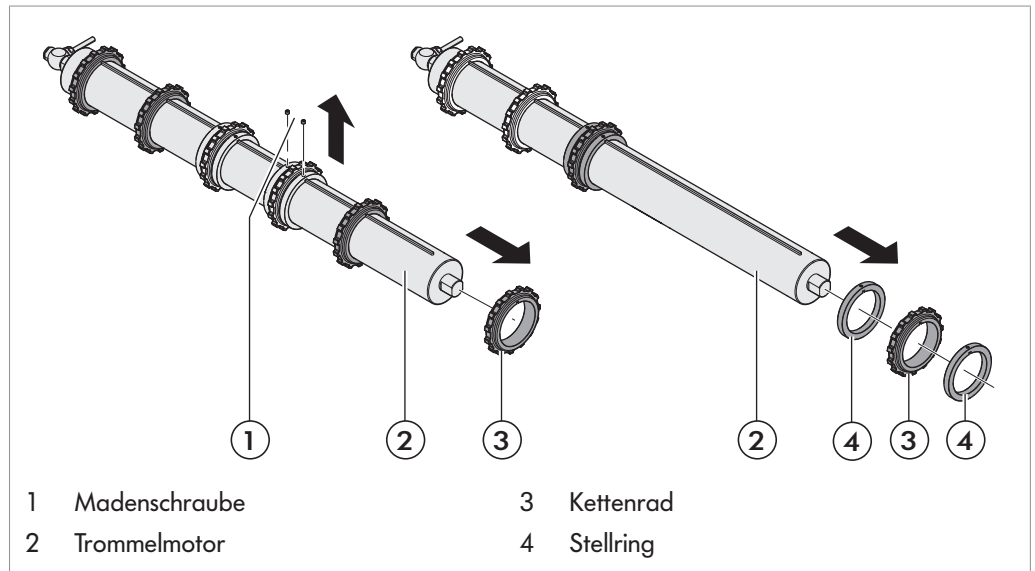
Wartung und Reparatur

Kettenräder ersetzen

Für den Tausch der Kettenräder muss zuerst der Trommelmotor ausgebaut werden.



Beim Tausch der Kettenräder müssen die Stellringe ebenfalls ersetzt werden.



⚠ VORSICHT

Verletzungsgefahr durch Heben von schweren Lasten

- ▶ Für die Arbeitsschritte direkt am Motor ein Hilfsmittel oder eine zweite Person hinzuziehen.



Schrauben mit einem Anzugsdrehmoment von 3,5 Nm befestigen.

Voraussetzung:

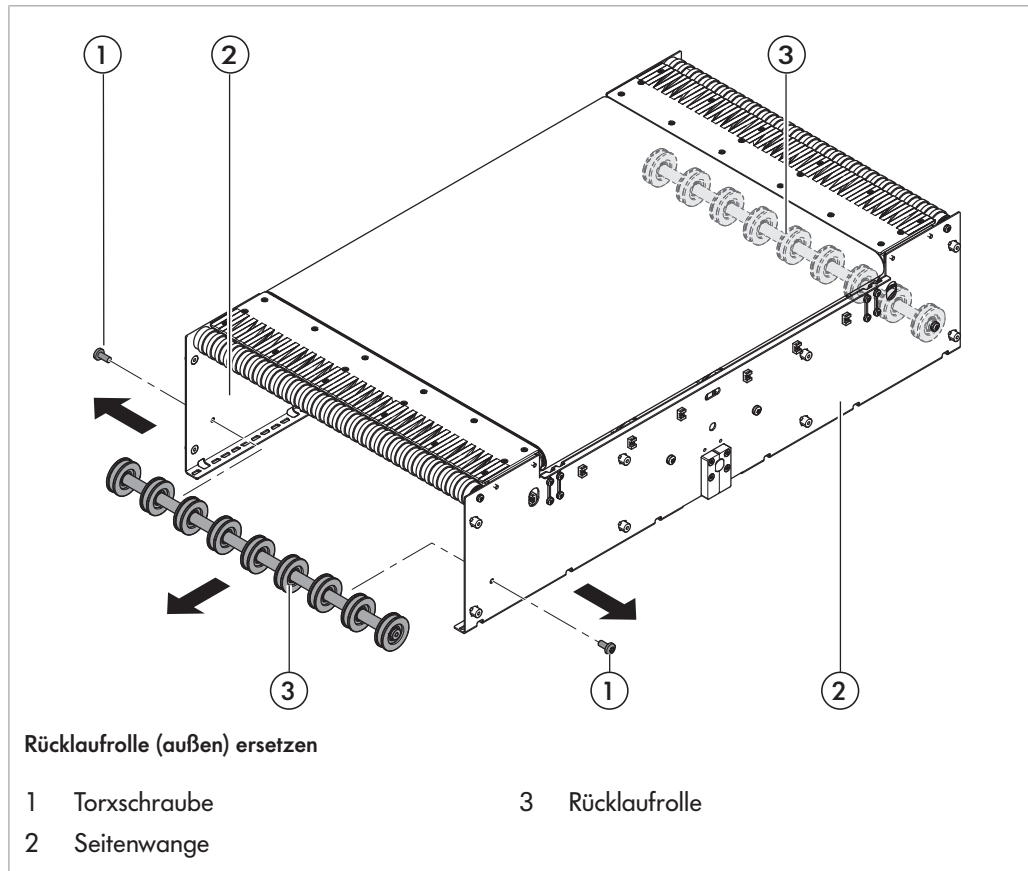
- Das Modul ist außer Betrieb.
 - ▶ Trommelmotor demontieren, Trommelmotor (Mittelantrieb) demontieren/montieren oder Trommelmotor (Kopfantrieb) ersetzen.
 - ▶ Trommelmotor demontieren, Trommelmotor (Mittelantrieb) demontieren/montieren.
 - ▶ Nur beim Trommelmotor Kopfantrieb: Halterung demontieren, Halterung vom Trommelmotor (Kopfantrieb) demontieren/montieren.
 - ▶ Kugelmodulband entfernen, siehe "Kugelmodulband ersetzen", Seite 58.
 - ▶ Trommelmotor entfernen, siehe "Trommelmotor ersetzen", Seite 59.
 - ▶ Kettenräder (3) nach und nach vom Trommelmotor (2) abziehen.
 - ▶ Madenschrauben (1) von den Stellringen (4) lösen, um die beiden mittleren Kettenräder (3) tauschen zu können.
 - ▶ Stellringe (4) vom Trommelmotor (2) abziehen.
 - ▶ Alte Kettenräder und Stellringe fachgerecht entsorgen.

Interroll Ausschleuser SH 1500

Wartung und Reparatur

- ▶ Neue Stellringe (4) auf den Trommelmotor (2) schieben, um die beiden mittleren Kettenräder (3) zu positionieren, Stellringe (4) mit Madenschrauben (1) befestigen.
- ▶ Neue Kettenräder (3) nach und nach auf den Trommelmotor (2) schieben.
- ▶ Trommelmotor in umgekehrter Reihenfolge montieren.
- ▶ Trommelmotor und Halterung in umgekehrter Reihenfolge montieren.
- ▶ Trommelmotor und Kugelmodulband in umgekehrter Reihenfolge wieder einbauen.

Rücklaufrolle (außen) ersetzen



GEFAHR

Lebensgefahr durch Stromschläge und Quetschungen

Montage- und Wartungsarbeiten an 400-V-Förderanlagen im laufenden Betrieb können zu lebensbedrohlichen elektrischen Stromschlägen und schweren Quetschungen führen.

- ▶ Gesamtes Fördermodul spannungsfrei schalten und gegen unbeabsichtigtes Einschalten sichern.

Voraussetzung:

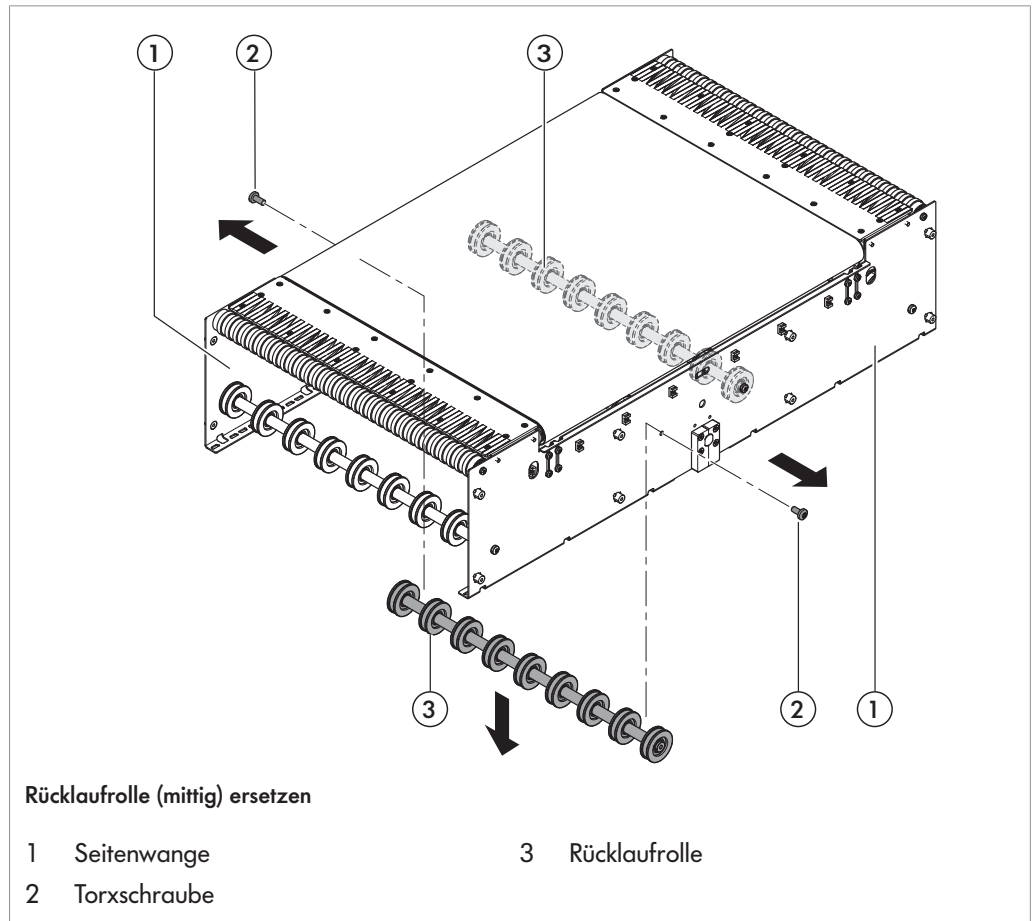
- Das Modul ist außer Betrieb.
- ▶ Kugelmodulband entfernen, siehe "Kugelmodulband ersetzen", Seite 58.
- ▶ Seitenverkleidungen entfernen, siehe "Seitenbleche demontieren/montieren", Seite 53.

Interroll Ausschleuser SH 1500

Wartung und Reparatur

- ▶ Rücklaufrolle vorne und hinten aus den Seitenwangen herausnehmen: Schraube (1) rechts und links aus den Seitenwangen (2) herausdrehen und Rücklaufrolle (3) seitlich entfernen.
- ▶ Alte Rücklaufrolle fachgerecht entsorgen.
- ▶ Neue Rücklaufrolle (3) zwischen die Seitenwangen (2) legen und mit Schraube (1) rechts und links von außen an den Seitenwangen (2) befestigen.
- ▶ Seitenverkleidungen und Kugelmodulband in umgekehrter Reihenfolge wieder anbringen.

Rücklaufrolle (mittig) ersetzen



⚠ GEFAHR



Lebensgefahr durch Stromschläge und Quetschungen

Montage- und Wartungsarbeiten an 400-V-Förderanlagen im laufenden Betrieb können zu lebensbedrohlichen elektrischen Stromschlägen und schweren Quetschungen führen.

- ▶ Gesamtes Fördermodul spannungsfrei schalten und gegen unbeabsichtigtes Einschalten sichern.

Voraussetzung:

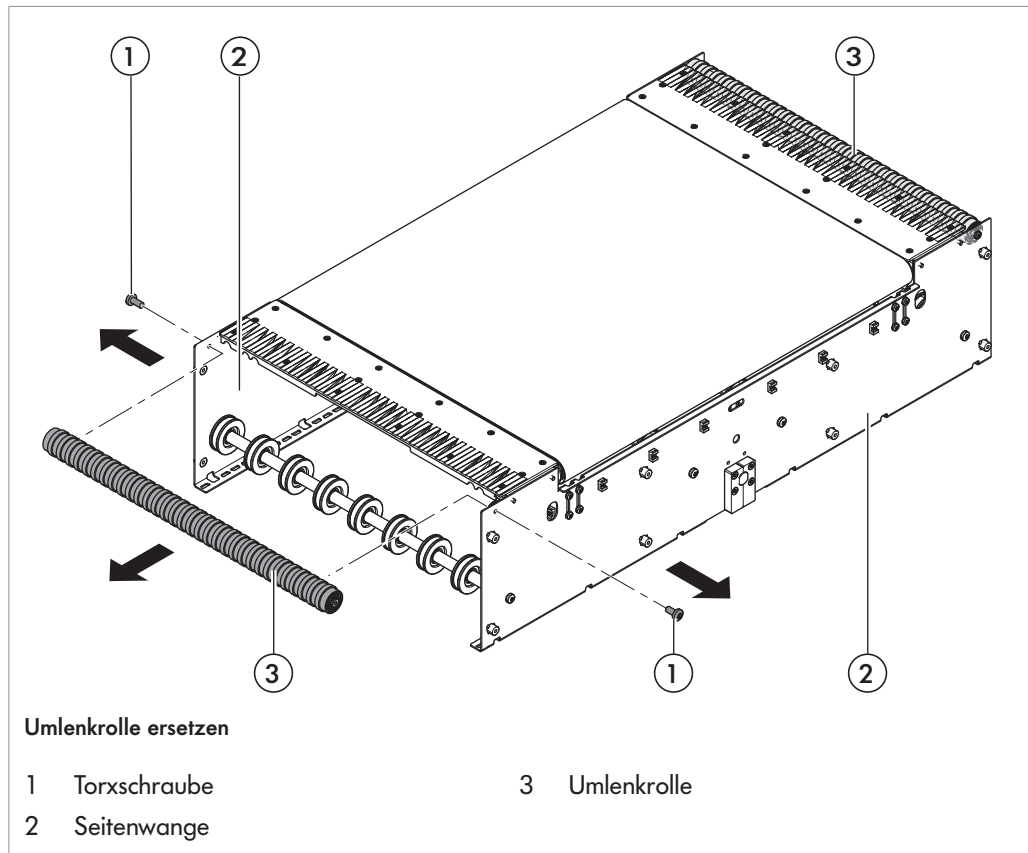
- Das Modul ist außer Betrieb.

Interroll Ausschleuser SH 1500

Wartung und Reparatur

- ▶ Kugelmodulband entfernen, siehe "Kugelmodulband ersetzen", Seite 58.
- ▶ Seitenverkleidungen entfernen, siehe "Seitenbleche demontieren/montieren", Seite 53.
- ▶ Schraube (2) rechts und links aus den Seitenwangen (1) herausdrehen und alte Rücklaufrolle (3) nach unten herausziehen.
- ▶ Alte Rücklaufrolle fachgerecht entsorgen.
- ▶ Neue Rücklaufrolle (3) zwischen die Seitenwangen (1) schieben und mit Schraube (2) rechts und links von außen an den Seitenwangen (1) befestigen.
- ▶ Seitenverkleidungen und Kugelmodulband in umgekehrter Reihenfolge wieder anbringen.

Umlenkrolle ersetzen



GEFAHR

Lebensgefahr durch Stromschläge und Quetschungen

Montage- und Wartungsarbeiten an 400-V-Förderanlagen im laufenden Betrieb können zu lebensbedrohlichen elektrischen Stromschlägen und schweren Quetschungen führen.

- ▶ Gesamtes Fördermodul spannungsfrei schalten und gegen unbeabsichtigtes Einschalten sichern.



Voraussetzung:

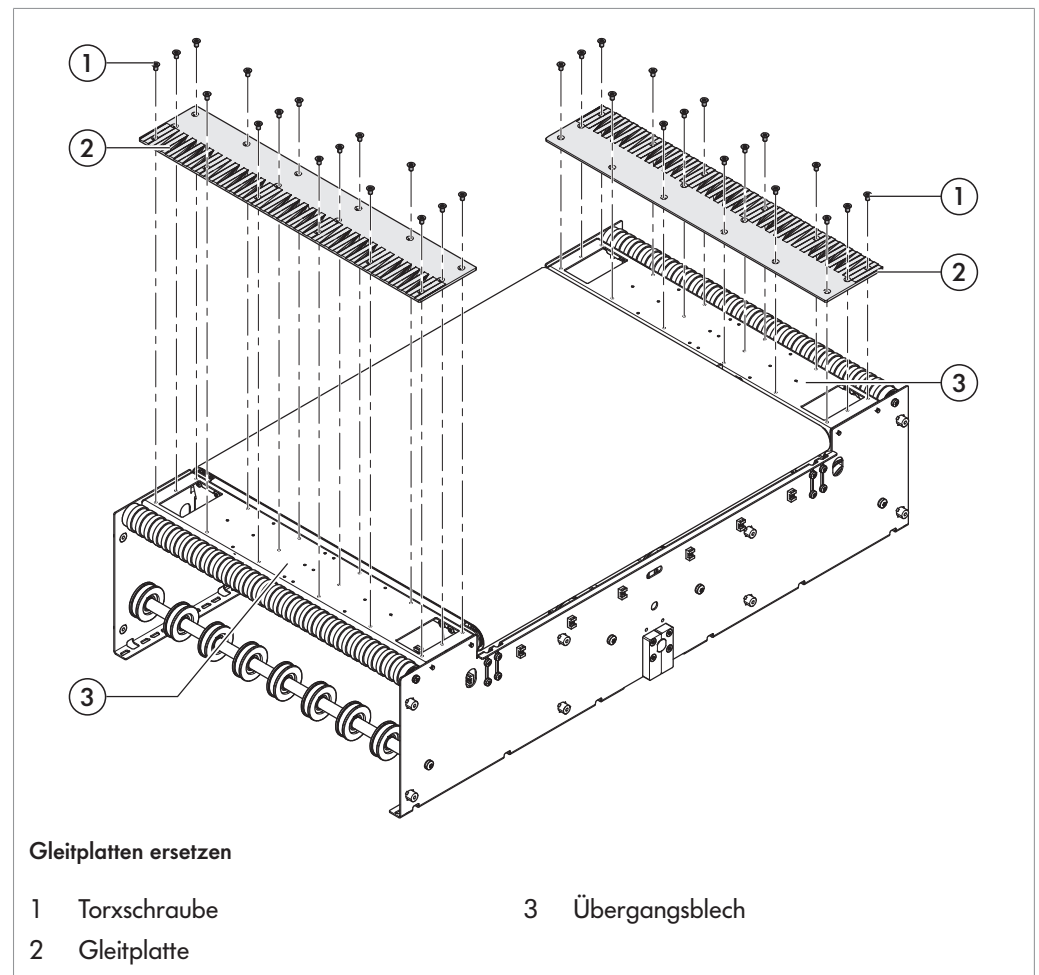
- Das Modul ist außer Betrieb.

Interroll Ausschleuser SH 1500

Wartung und Reparatur

- ▶ Kugelmodulband entfernen, siehe "Kugelmodulband ersetzen", Seite 58.
- ▶ Seitenverkleidungen entfernen, siehe "Seitenbleche demontieren/montieren", Seite 53.
- ▶ Umlenkrolle vorne und hinten aus den Seitenwangen herausnehmen: Schraube (1) rechts und links aus den Seitenwangen (2) herausdrehen und Umlenkrolle (3) seitlich herausnehmen.
- ▶ Alte Umlenkrolle fachgerecht entsorgen.
- ▶ Neue Umlenkrolle (3) zwischen die Seitenwangen (2) legen und mit Schraube (1) rechts und links von außen an den Seitenwangen befestigen.
- ▶ Seitenverkleidungen und Kugelmodulband in umgekehrter Reihenfolge wieder anbringen.

Gleitplatte ersetzen



GEFAHR

Lebensgefahr durch Stromschläge und Quetschungen

Montage- und Wartungsarbeiten an 400-V-Förderanlagen im laufenden Betrieb können zu lebensbedrohlichen elektrischen Stromschlägen und schweren Quetschungen führen.

- ▶ Gesamtes Fördermodul spannungsfrei schalten und gegen unbeabsichtigtes Einschalten sichern.



Interroll Ausschleuser SH 1500

Wartung und Reparatur

Voraussetzung:

- Das Modul ist außer Betrieb.
- ▶ Kugelmodulband entfernen, siehe *"Kugelmodulband ersetzen"*, Seite 58.
- ▶ Schrauben (1) aus Gleitplatte (2) vorne und hinten am Modul lösen und Gleitplatten von Übergangsblechen (3) entfernen.
- ▶ Alte Gleitplatten fachgerecht entsorgen.
- ▶ Neue Gleitplatten (2) auf Übergangsblechen (3) positionieren und mit Schrauben (1) befestigen.
- ▶ Kugelmodulband wieder anbringen.

Hilfe bei Störungen

Im Fall einer Störung



⚠ GEFÄHR

Lebensgefahr durch Stromschlag

- ▶ Wartungs- und Reparaturarbeiten nur im stromlosen Zustand durchführen.
 - ▶ Störungen an elektrischen Ausrüstungen dürfen nur von einer ausgebildeten Elektrofachkraft behoben werden!
-
- ▶ Modul sofort spannungsfrei schalten und gegen unbeabsichtigtes Einschalten sichern.
 - ▶ Fördergut und blockierende Gegenstände entfernen.
 - ▶ Vor dem erneuten Einschalten sicherstellen, dass keine Personen gefährdet werden.
 - ▶ Ausgetretenes Getriebeöl fachgerecht entsorgen. Gegebenenfalls Motor durch qualifiziertes Personal ersetzen lassen.

Störungssuche

Störung	Ursache	Behebung
Fördergüter klemmen zwischen den Seitenführungen	Fördergüter stehen schräg auf dem Modul	Fördergüter parallel zur Seitenführung ausrichten
	Ladungsschwerpunkt ist nicht zentriert	Ladungsschwerpunkt ausrichten
Transportvorgang lässt sich nicht starten und Motor läuft nicht	Hauptschalter und/oder Steuerung ausgeschaltet	Schalterstellung prüfen, ggf. Hauptschalter und/oder Schlüsselschalter der Steuerung einschalten
	Zuleitung beschädigt	Zuleitung prüfen
Transportvorgang lässt sich nicht starten und Motor läuft	Ansteuer- oder Kugelmodulband zu locker	Ansteuer- oder Kugelmodulband nachspannen
	Transportgewicht zu hoch	Maximalgewicht beachten
Transport erfolgt ruckweise	Fremdteile im Rollenbereich	Fremdteile entfernen

Interroll Ausschleuser SH 1500

Hilfe bei Störungen

Störung	Ursache	Behebung
Fördergut wird nicht transportiert	Trommelmotor (Ansteuerband) defekt	Gurtbandförderer mit defektem Motor ersetzen, siehe "Gurtbandförderer ersetzen", Seite 54
	Trommelmotor (Kugelmodulband) defekt	Defekten Motor ersetzen, siehe "Trommelmotor ersetzen", Seite 59
	Rolle defekt	Defekte Rolle ersetzen
Kugelmodulband läuft an der Seitenwange an	Kugelmodulband nicht gerade einreguliert	Kugelmodulbandlauf einstellen
Motorschutzschalter wird durch zu hohe Stromaufnahme ausgelöst	Getriebe defekt, Lager der Antriebs-/Umlenkrolle defekt	Defektes Teil ersetzen
	Kurzschluss	Elektroanschlüsse prüfen und defekte Teile ersetzen
	Stückgewicht zu hoch	Maximalgewicht beachten
Geräuschentwicklung/ Quietschen/Pfeifen	Lager defekt	Lager ersetzen
	Ansteuer- oder Kugelmodulband streift	Ursache beseitigen
	Verschmutzte Rolle	Rolle reinigen

Ersatz- und Verschleißteile

Alle Ersatz- und Verschleißteile sind über Interroll erhältlich. Wartungs- und Reparaturarbeiten dürfen ausschließlich von qualifiziertem Personal durchgeführt werden. Interroll bietet auf Anfrage Schulungen zu erforderlichen Wartungs- und Reparaturarbeiten an.



Die Ersatzteile zu den Connector Sets können auf Anfrage bei Interroll bestellt werden. Die verschiedenen Connector Sets sind auf alle erhältlichen Fördermodule abgestimmt und beinhalten statische Verbinder sowie sicherheitsrelevante Schutzeinrichtungen.

Angaben für eine Bestellung

Für die Bestellung von Ersatz- und Verschleißteilen ist die genaue Identifikation des Moduls erforderlich, siehe Typenschild.

Folgende Informationen sind für eine Bestellung erforderlich:

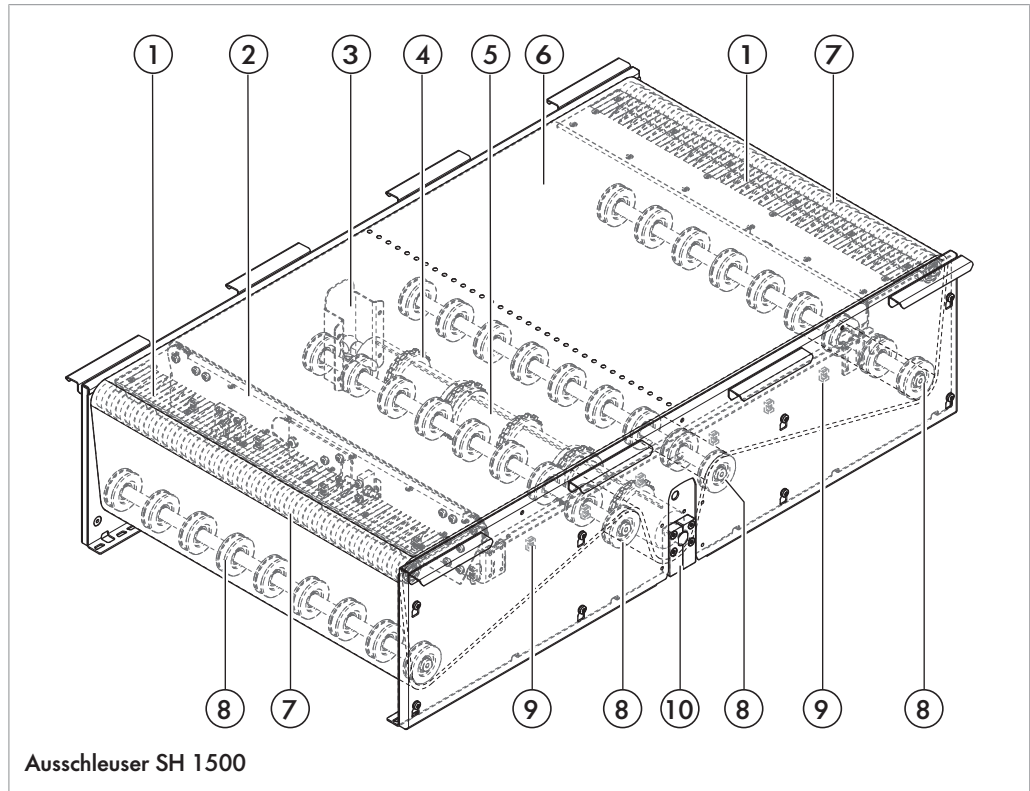
- Maschinenummer
- Typ
- Positionsnummer der Ersatzteilliste
- Benennung
- Materialnummer

Für weitere Informationen zum Ersatzteilangebot wenden Sie sich an Ihren Lieferanten.

Interroll Ausschleuser SH 1500

Ersatz- und Verschleißteile

Ersatzteilzeichnung




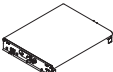








Interroll Ausschleuser SH 1500

Ersatz- und Verschleißteile

Ersatzteilliste

E = Ersatzteil, V = Verschleißteil, W = Werkzeug

Typ: 1500 (M, L)

Pos.- Nr.:	Benennung	Materialnummer	E/V/W	
1	Gleitplatte	M: 63171640 L: 63171591	E	
2	Baugruppe Gurtbandförderer (mit Gurtband, Trommelmotor, Umlenkrollen, Spannrolle)	Siehe Projektdaten	E	
3	Kabeltülle	1130315	V	
4	Kettenrad Modulband einzeln	63171643		
5	Antriebsbaugruppe Modulband (Trommelmotor mit montierten Kettenrädern)	Siehe Projektdaten	E	
6	Kugelmodulband (Modulband QNB 685 -3733 (M), QNB 838-3733 (L))	M: 1129571 L: 1129572	E	
7	Umlenkrolle Kugelmodulband	M: 63171623 L: 63171544	E	
8	Rücklaufrolle mittig und außen	Siehe Projektdaten	E	
9	Kabelbinderhalter (für Kabel des Trommelmotors bei Antrieb Gurtband und Antrieb Kugelmodulband)	1130316	E	
10	Steckerhalter (Gewindeplatten für Trommelmotor bei Antrieb Gurtband und Antrieb Kugelmodulband)	63171592	E	

Außerbetriebnahme und Entsorgung

- ▶ Bei Entsorgung des Motoröls Entsorgungsunterlagen des Motorherstellers beachten.
- ▶ Zur Entlastung der Umwelt die Verpackung dem Recycling zuführen.

Umweltschutzvorschriften

Bei allen Arbeiten an und mit dem Modul sind die gesetzlichen Pflichten zur Abfallvermeidung und ordnungsgemäßen Entsorgung und Verwertung einzuhalten.

ACHTUNG



Wassergefährdende Stoffe wie Schmierfette und -öle, Hydrauliköle, Kühlmittel oder lösungsmittelhaltige Reinigungsflüssigkeiten dürfen zu keinem Zeitpunkt des Betriebs den Boden belasten oder in die Kanalisation gelangen!

- ▶ Diese Stoffe in geeigneten Behältern aufbewahren, transportieren, auffangen und entsorgen!
 - ▶ Hinweise auf den Vorratsbehältern beachten.
 - ▶ Weitere nationale Vorschriften beachten.
-

Einbauerklärung

im Sinne der EG-Maschinenrichtlinie 2006/42/EG, Anhang II 1 B

Hersteller und Bevollmächtigter für die Zusammenstellung der technischen Unterlagen

Interroll Trommelmotoren GmbH

Center of Excellence Hygienic Solutions

Opelstraße 3

D - 41836 Hückelhoven/Baal

erklärt hiermit, dass das nachstehend beschriebene Fördermodul eine unvollständige Maschine im Sinne der EG-Maschinenrichtlinie ist:

- Interroll Ausschleuser SH 1500

Die unvollständige Maschine darf erst in Betrieb genommen werden, wenn festgestellt wurde, dass die Gesamtmaschine/Anlage, in welche die unvollständige Maschine eingebaut werden soll, den Bestimmungen dieser Richtlinie entspricht.

Folgende Sicherheits- und Gesundheitsschutzanforderungen nach Anlage I wurden angewandt:

- 1.1.2, 1.1.3, 1.1.5, 1.1.6, 1.3.1, 1.3.2, 1.3.3, 1.3.4, 1.3.6, 1.3.7, 1.3.8, 1.4.1, 1.4.2, 1.5.1, 1.5.2, 1.5.4, 1.5.5, 1.5.6, 1.5.8, 1.5.9, 1.6.1, 1.6.2, 1.6.4, 1.7.1, 1.7.2, 1.7.3, 1.7.4

Die speziellen technischen Unterlagen nach Anhang VII B wurden erstellt und werden gegebenenfalls der zuständigen Behörde übermittelt. Die Übermittlung erfolgt elektronisch.

Angewendete EG-/EU-Richtlinien:

- Maschinenrichtlinie 2006/42/EG
- EMV-Richtlinie 2014/30/EU

Angewendete EG-/EU-Verordnungen:

- Verordnung 10/2011/EU
- Verordnung 1935/2004/EU

Angewendete harmonisierte Normen:

- EN 415-10:2014 "Sicherheit von Verpackungsmaschinen - Teil 1: Terminologie und Klassifikation von Verpackungsmaschinen und zugehörigen Ausrüstungen"
- EN 619:2011-02 "Stetigförderer und Systeme - Sicherheits- und EMV-Anforderungen an mechanische Fördereinrichtungen für Stückgut"
- EN ISO 12100:2011-03 "Sicherheit von Maschinen - Allgemeine Gestaltungsleitsätze - Risikobeurteilung und Risikominderung"
- DIN EN 1672-1:2014-12 "Nahrungsmittelmaschinen - Allgemeine Gestaltungsleitsätze - Teil 1: Sicherheitsanforderungen"
- EN ISO 13854:2020-01 "Sicherheit von Maschinen - Mindestabstände zur Vermeidung des Quetschens von Körperteilen"
- EN ISO 13849-1:2016-06 "Sicherheit von Maschinen - Sicherheitsbezogene Teile von Steuerungen - Teil 1: Allgemeine Gestaltungsleitsätze"



Interroll Ausschleuser SH 1500

Einbauerklärung

Hückelhoven/Baal, den 16.05.2022

A handwritten signature in black ink, appearing to read 'H. Tiedemann'.

Dr. Hauke Tiedemann
Geschäftsführer

Anhang

Garantie für Interroll Modulbandförderer

Interroll gewährt 2 Jahre Garantie auf sein Modulbandförderersortiment; die Garantie bezieht sich auf Herstellungs- und Materialfehler und gilt ab der Lieferung bzw. Abholung ab Werk. Die Garantiezeit beruht auf dem normalen betrieblichen Einsatz des Produkts acht Stunden am Tag, sofern es keine anderslautende schriftliche Vereinbarung gibt.

Im Rahmen dieser Garantie repariert oder ersetzt Interroll kostenlos jedes defekte Produkt, das vor Ablauf der Garantiezeit an das Werk zurückgesandt wird. Die Garantiezeit wird durch solche im Rahmen der Garantie ausgeführten Reparaturen nicht verlängert.

Einschränkungen

Interroll und seine Händler übernehmen keine Haftung für Ausfälle oder Schäden am Produkt, die auf folgende Ursachen zurückzuführen sind:

- Nichtbeachtung der Installations- oder Wartungshinweise von Interroll
- Betrieb des Motors ohne geeigneten Motorschutz
- Nichtanschießen des internen Interroll Thermoschutzschalters (sofern vorhanden)
- Umschalten der Drehrichtung, bevor der Motor vollständig zum Stillstand gekommen ist
- Einsatz des Modulbandförderers unter anderen Bedingungen als den auf dem Typenschild und/oder im aktuellen Interroll-Katalog oder im Angebot aufgeführten

Reparaturen, Änderungen oder Umbauten am Produkt, die nicht von einem qualifizierten Interroll-Techniker oder Service-Partner ausgeführt werden, führen zum Erlöschen der Garantie, es sei denn, solche Arbeiten wurden vorab schriftlich mit Interroll abgeklärt.

Ausnahmen

Die Interroll Garantie schließt eine Haftung für folgende Schäden aus:

- Schäden verursacht durch falsche Verwendung oder normaler Verschleiß an eingesetzten Materialien
- Kosten des Ausbaus und der Rücksendung des Produktes an Interroll im Rahmen dieser Garantie
- Schäden an anderen Anlagen, die im Zusammenhang mit dem Produkt verwendet werden
- Verdienstaufschlag, Verletzungen oder andere Kosten im Zusammenhang mit dem Ausfall des Produkts

Interroll Service

Haben Sie Fragen oder Problem?

Unser Service Team berät Sie gerne:

Hotline: +49 (0) 2193 - 23 222

E-Mail: ceu.service@interroll.com

