

Notice de montage et d'utilisation

Interroll Ultra Hygienic Transfer

HT 1000

1500 x 1300 x 1200 mm (S)

1700 x 1300 x 1400 mm (M)

1900 x 1300 x 1600 mm (L)

Adresse du fabricant

Interroll Trommelmotoren GmbH
Center of Excellence Hygienic Solutions
Opelstraße 3
41836 Hueckelhoven/Baal (Allemagne)
www.interroll.com

Interroll Service

Notre équipe de service clientèle se fera un plaisir de vous conseiller en cas de questions ou de problèmes :

Ligne d'assistance directe : +49 (0) 2193 - 23 222

E-mail : ceu.service@interroll.com

Contenu

Nous nous efforçons de fournir des informations exactes, à jour et complètes, et avons apporté le plus grand soin au contenu du présent document. Les erreurs et modifications restent malgré tout expressément réservées.

Droits de propriété intellectuelle et industrielle

Les textes, images, graphiques, et leur disposition sont protégés par les droits d'auteur et autres lois de protection. Toute reproduction, modification, transmission ou publication de tout ou partie du présent document, sous quelque forme que ce soit, est interdite. Le présent document est uniquement fourni à des fins d'information et de bon usage du produit, et n'autorise pas l'utilisation à reproduire les produits concernés. Tous les symboles contenus dans le présent document (marques protégées telles que les logos et les désignations commerciales) sont la propriété d'Interroll Trommelmotoren GmbH ou de tiers et ne doivent pas être utilisés, copiés ou diffusés sans accord écrit préalable.

Table des matières

À propos de ce document.....	6
Consignes relatives au maniement de la notice de montage et d'utilisation.....	6
Contenus de cette notice de montage et d'installation	6
Rattachement au produit.....	6
La notice de montage et d'installation fait partie intégrante du module	6
Avertissements figurant dans ce document.....	7
Symboles	7
Sécurité.....	8
État de la technique.....	8
Utilisation conforme aux prescriptions	8
Domaine d'utilisation	8
Modifications du module.....	8
Utilisation non conforme aux prescriptions.....	9
Qualifications du personnel	9
Utilisateurs.....	9
Personnel d'entretien	9
Électricien qualifié.....	9
Équipement de protection personnel.....	10
Dangers	11
Dispositifs de sécurité	11
Chaleur	11
Électricité.....	11
Pièces en rotation.....	11
Présence ou chutes de pièces	11
Risque de blessure en cas de pannes pendant le fonctionnement	11
Manque d'hygiène	11
Intervalles de maintenance.....	11
Interfaces avec d'autres appareils	12
Modes de fonctionnement.....	12
Mode normal.....	12
Mode spécial.....	12
Identification du produit.....	13
Composants.....	13
Propriété	14
Caractéristiques techniques.....	14
Plaque signalétique.....	15
Puce RFID.....	15
Équipements fournis.....	16
Transport et stockage	17
Transport.....	17
Après la livraison.....	17
Stockage.....	17

Interroll Ultra Hygienic Transfer HT 1000

Table des matières

Assemblage.....	18
Éléments à prendre en compte lors du montage.....	18
Couple.....	18
Ancrage.....	18
Revêtement de protection.....	18
Monter le module.....	19
Montage sur le dispositif de coupe.....	19
Montage sur le piètement.....	20
Montage des paniers.....	21
Installation électrique.....	22
Remarques concernant l'intégrateur.....	22
Première mise en service et fonctionnement.....	23
Mise en service.....	23
Fonctionnement.....	23
À chaque fois que le convoyeur commence à fonctionner.....	23
Pendant le fonctionnement.....	23
Comportement à adopter en cas d'accident ou de dysfonctionnement.....	23
Nettoyage.....	24
Préparation pour le nettoyage manuel.....	26
Nettoyage avec un nettoyeur haute pression.....	26
Maintenance et réparation.....	29
Remarque en cas de maintenance et de réparation.....	29
Préparation pour la maintenance.....	30
Maintenance.....	31
Contrôler l'UHT.....	31
Remplacer l'entraînement.....	32
Remplacer (complètement) l'entraînement.....	33
Remplacer le tambour moteur.....	34
Remplacer la roue d'entraînement.....	35
Remplacer les segments.....	36
Remplacer le disque de serrage.....	37
Remplacer la bague de guidage.....	38
Remplacer la courroie ronde.....	39
Remplacement de l'unité de chariot.....	41
Remplacer un panier.....	43
Aide en cas de pannes.....	44
En cas de panne.....	44
Recherche des pannes.....	44
Pièces de rechange et d'usure.....	47
Indications pour passer une commande.....	47
Plan des pièces de rechange.....	48
Liste des pièces de rechange.....	49
Mise hors service et mise au rebut.....	50
Règles de protection de l'environnement.....	50



Interroll Ultra Hygienic Transfer HT 1000

Table des matières

Déclaration d'incorporation.....	51
Annexe	53
Garantie pour Interroll Ultra Hygienic Transfer.....	53
Limitations.....	53
Exceptions.....	53
Interroll Service.....	53

À propos de ce document

Consignes relatives au maniement de la notice de montage et d'utilisation

Le produit Interroll Ultra Hygienic Conveyor est appelé de façon générale dans ce document « module ».

Contenus de cette notice de montage et d'installation

Cette notice de montage et d'installation contient des consignes et des informations importantes sur les différentes phases d'exploitation du module :

- Le transport, le montage et la mise en service
- L'exploitation sûre, les travaux de maintenance nécessaires, la réparation des pannes éventuelles
- Les pièces de rechange, les accessoires complémentaires

Rattachement au produit

La notice de montage et d'installation décrit le module au moment de sa livraison initiale après la fabrication.

En plus de la présente notice de montage et d'utilisation, il existe des accords contractuels et des documents techniques spécifiques aux exécutions spéciales du module et de ses équipements supplémentaires.

La notice de montage et d'installation fait partie intégrante du module

- ▶ Lisez d'abord la notice de montage et d'installation et suivez les consignes pour que l'exploitation se fasse de manière sûre et sans panne et pour satisfaire aux éventuels droits à la garantie.
- ▶ Conservez la notice de montage et d'utilisation à proximité du module.
- ▶ Remettez la notice de montage et d'utilisation à chacun des propriétaires ou utilisateurs suivants.
La société Interroll décline toute responsabilité en cas de dommages et de pannes de fonctionnement résultant de la non-observation de cette notice de montage et d'installation.
- ▶ Contacter le service après-vente Interroll si vous avez des questions après la lecture de cette notice de montage et d'installation. Vous trouverez sur Internet les contacts dans votre région : www.interroll.com/contact.

Interroll Ultra Hygienic Transfer HT 1000

À propos de ce document

Avertissements figurant dans ce document

Les avertissements figurant dans ce document préviennent des dangers risquant de survenir lors de l'exploitation du variateur de fréquence. Les avertissements possèdent quatre niveaux de danger que vous reconnaissez au mot qui les signale :

Mot-clé	Signification
DANGER	Désigne un danger présentant un risque élevé entraînant, s'il n'est pas évité, de graves blessures, voire la mort.
AVERTISSEMENT	Désigne un danger présentant un risque modéré pouvant entraîner, s'il n'est pas évité, de graves blessures, voire la mort.
ATTENTION	Désigne un danger présentant un risque faible pouvant entraîner, s'il n'est pas évité, des blessures légères à moyennes.
AVIS	Désigne un danger entraînant des dommages matériels.

Symboles



Ce symbole attire l'attention sur des informations utiles et importantes.

Condition:

- Ce symbole désigne une condition qui doit être remplie avant les travaux de montage et de maintenance.
- ▶ Ce symbole indique une action qu'il faut exécuter.

Sécurité

État de la technique

Le module est construit selon l'état actuel de la technique et est livré pour fonctionner de manière sûre ; des risques peuvent toutefois survenir lors de son utilisation.



Le non-respect des consignes de cette notice de montage et d'utilisation peut entraîner de très graves blessures.

- ▶ Lisez attentivement cette notice et respectez son contenu.
- ▶ Respectez les réglementations locales applicables en matière de prévention des accidents et les consignes générales de sécurité.

Utilisation conforme aux prescriptions

Le module doit uniquement être utilisé à des fins industrielles et dans leur environnement ; il est exclusivement destiné au convoyage de parties de poulets au sein du processus d'abattage.

Le module est une machine incomplète et doit être relié à un système global avant son fonctionnement.

Domaine d'utilisation

Le module est conçu uniquement pour un domaine d'utilisation précis, et il ne doit pas être utilisé en dehors des limites définies. Reportez-vous aux « Caractéristiques techniques » pour plus d'informations.

Toute autre utilisation est considérée comme non conforme. Des conditions d'utilisation différentes nécessitent des déclarations supplémentaires, une autorisation spéciale pour le module et de nouveaux accords contractuels.

Modifications du module

Les modifications arbitraires qui entravent la sécurité ne sont pas autorisées.

Interroll Ultra Hygienic Transfer HT 1000

Sécurité

Utilisation non conforme aux prescriptions

Toute utilisation au-delà de l'utilisation prévue est considérée comme non conforme ou doit être approuvée le cas échéant par Interroll Trommelmotoren GmbH. Toute installation et exploitation dans des zones présentant des risques d'explosion est interdite. La mise en œuvre dans le domaine médico-pharmaceutique nécessite l'approbation d'Interroll.

Le transport de personnes est interdit.

Le transport de marchandises dangereuses ou nocives est interdit.

Le transport de marchandises chaudes ou hygroscopiques est interdit.

L'installation dans des locaux non protégés, perméables aux intempéries, ou dans des zones où la technologie souffre et peut tomber en panne dans les conditions climatiques qui y règnent, est considérée comme une utilisation non conforme.

L'utilisation du module n'est pas destinée à des utilisateurs finaux privés ! L'utilisation dans un environnement résidentiel est interdite sans contrôle supplémentaire et sans l'utilisation de mesures de protection CEM adaptées !

Qualifications du personnel

Le personnel non qualifié risque de ne pas identifier les risques et ainsi de s'exposer à des dangers accrus.

- ▶ Seul un personnel qualifié doit être chargé des activités décrites dans cette notice.
- ▶ L'exploitant est tenu de s'assurer que le personnel respecte les directives et règles locales applicables garantissant des travaux réalisés de manière sécurisée et en ayant conscience des risques potentiels.

Cette notice s'adresse aux groupes cibles suivants :

Utilisateurs	Les utilisateurs sont initiés à l'utilisation et au nettoyage du module et se conforment aux prescriptions en matière de sécurité.
Personnel d'entretien	Le personnel d'entretien dispose d'une formation technique et effectue les travaux de maintenance et de réparation.
Électricien qualifié	Les personnes qui travaillent sur des équipements électriques doivent avoir reçu une formation professionnelle.

Interroll Ultra Hygienic Transfer HT 1000

Sécurité

Équipement de protection personnel



- ▶ Pour la réalisation de tous les travaux, tels que travaux de montage, de maintenance et de nettoyage, porter un équipement de protection personnel approprié et requis pour la situation dangereuse.



Vêtements de travail ajustés



Gants de protection



Chaussures de sécurité



Casque de protection



Protection auditive

Interroll Ultra Hygienic Transfer HT 1000

Sécurité

Dangers



Vous trouverez ici les informations relatives aux différents types de dangers ou de dommages susceptibles de survenir dans le cadre de l'exploitation du module.

Dispositifs de sécurité

- ▶ Installer des dispositifs de protection fixes et mobiles à sécurisation électrique.
- ▶ Effectuer exclusivement les travaux de maintenance et de réparation sur le module lorsque le courant est coupé et que le module est protégé contre une remise en marche involontaire.
- ▶ Prendre des mesures de protection supplémentaires dans la zone de passage des personnes ou lorsque des personnes peuvent mettre la main entre les paniers en mouvement et leurs éléments de fixation et de guidage dans toute la zone de l'installation.
- ▶ De même, prendre des mesures de protection supplémentaires pour la zone de la roue d'entraînement ainsi qu'entre les composants mobiles et fixes de l'installation, dans toute la zone de l'installation.
- ▶ Ne pas enlever de capots de sécurité ni des boîtiers.
- ▶ Vérifier régulièrement les dispositifs de sécurité.

Chaleur

- ▶ Ne pas toucher au tambour moteur pendant qu'il fonctionne. Risque de brûlures.

Électricité

- ▶ Ne toucher au module que lorsque le courant est coupé.
- ▶ Avant de procéder aux travaux, mettre l'installation électrique hors tension, vérifier par une mesure l'absence de tension et sécuriser l'installation contre toute remise en marche.

Pièces en rotation

- ▶ Ne pas approcher les doigts ou les cheveux de pièces en rotation.
- ▶ Les personnes ayant les cheveux longs doivent porter une résille.
- ▶ Porter des vêtements de travail ajustés.
- ▶ Ne pas porter de bijoux tels que colliers ou bracelets.

Présence ou chutes de pièces

- ▶ Débarrasser la zone de travail des matériels et objets inutiles.
- ▶ Porter des chaussures de sécurité.
- ▶ Prescrire et surveiller la pose du produit à transporter.

Risque de blessure en cas de pannes pendant le fonctionnement

- ▶ Vérifier régulièrement la présence d'éventuels dommages visibles sur le module.
- ▶ Immobiliser immédiatement le module et le protéger contre un redémarrage involontaire en cas de : vapeurs dégagées par un incendie, bruits inhabituels, bande de convoyage bloquée ou défectueuse, piètements, guidages latéraux ou dispositifs accessoires défectueux, enlèvement non autorisé des capots de sécurité.
- ▶ Le personnel qualifié doit immédiatement déterminer la cause de la panne.
- ▶ Enlever immédiatement l'huile qui s'écoule d'un réducteur.
- ▶ Ne pas monter sur le module pendant son fonctionnement.

Manque d'hygiène

- ▶ Nettoyer régulièrement le module.
- ▶ Observer toutes les consignes de la présente notice en matière d'hygiène.

Intervalles de maintenance

- ▶ Effectuer régulièrement les travaux de maintenance et d'inspection.

Interroll Ultra Hygienic Transfer HT 1000

Sécurité

- ▶ Utiliser uniquement des pièces de rechange originales.

Interfaces avec d'autres appareils

Lors de l'intégration du module dans une installation générale, de nouvelles zones dangereuses peuvent apparaître. Ces zones ne sont pas traitées dans cette notice d'utilisation et doivent être analysées lors du montage et de la mise en service de l'installation générale.

- ▶ Rechercher les nouvelles zones dangereuses lors de l'assemblage du module avec d'autres modules ou machines avant de les mettre en service.
- ▶ Prendre le cas échéant des mesures structurelles supplémentaires.

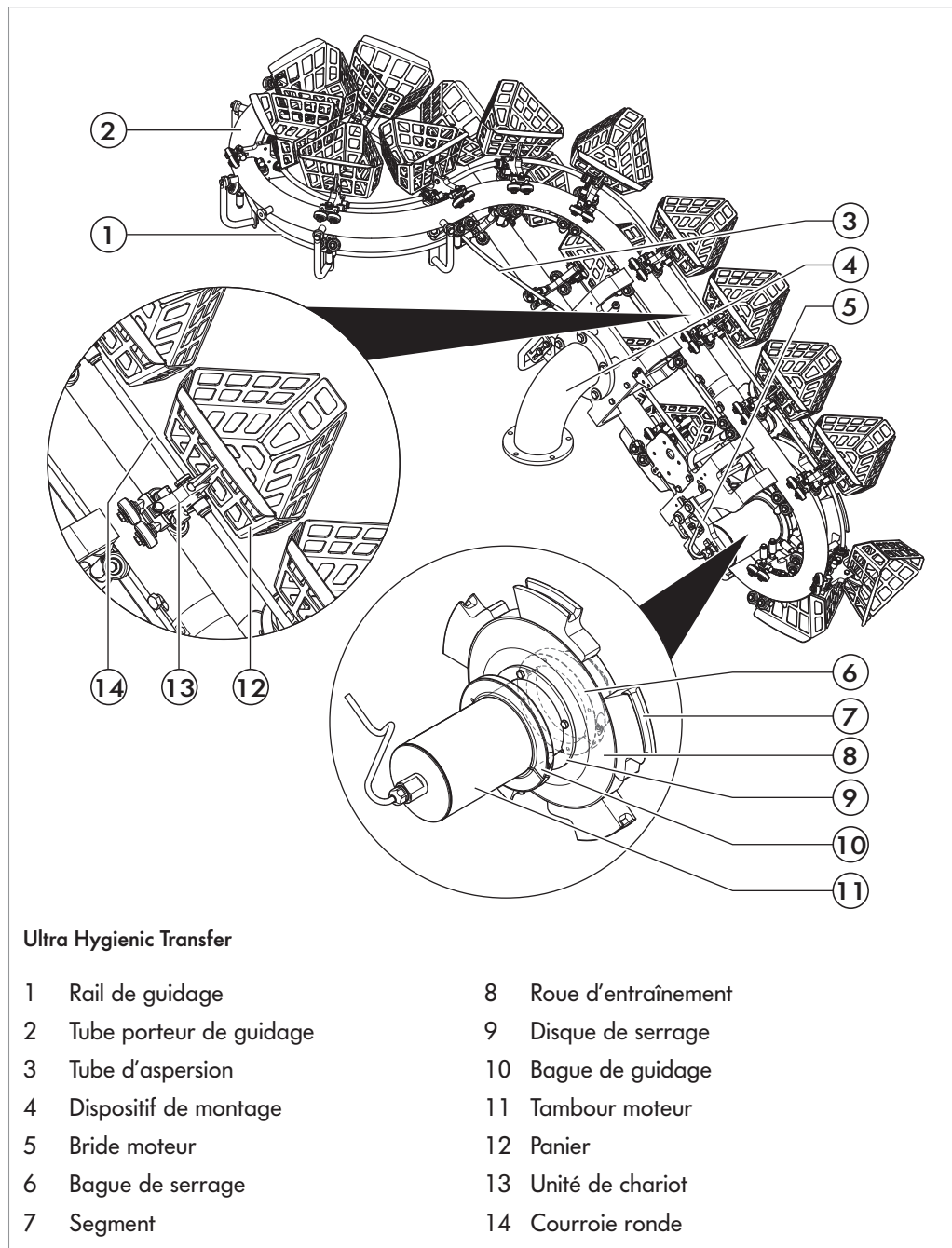
Modes de fonctionnement

Mode normal	Le module utilisé chez le client final est monté et fait partie intégrante d'une installation générale.
Mode spécial	Tous les modes de fonctionnement nécessaires pour assurer et conserver la sécurité du mode spécial.

Mode de fonctionnement spécial	Explication	Remarque
Transport/stockage	Chargement et déchargement, transport et stockage	-
Assemblage/mise en service	Installation chez le client final et exécution du test de fonctionnement	-
Nettoyage	Nettoyage extérieur, sans enlever les dispositifs de protection	À l'état hors tension
Maintenance/réparation	Travaux de maintenance et d'entretien	À l'état hors tension
Recherche des pannes	Recherche des pannes en cas de dysfonctionnement	-
Dépannage	Réparation de la panne	À l'état hors tension
Mise hors service	Démontage hors de l'installation générale	À l'état hors tension
Élimination	Démontage hors de l'installation générale et désassemblage	À l'état hors tension

Identification du produit

Composants



Interroll Ultra Hygienic Transfer HT 1000

Identification du produit

Propriété

Le module Ultra Hygienic Transfer (UHT) convient au convoyage de pièces de poulets au sein d'un processus d'abattage.

Ce module est disponible dans les tailles S, M et L avec respectivement 17 (S), 19 (M) ou 21 (L) paniers. Les paniers de convoyage du module sont entraînés par une courroie ronde qui défile le long d'un tube support de guidage. L'entraînement s'effectue au moyen d'un tambour moteur.

Le module peut être scindé en deux parties principales.

1. **L'unité de convoyage**, se composant essentiellement d'un moteur d'entraînement, d'un tube de guidage, d'une courroie de traction, de paniers récepteurs, d'un piètement ou de pinces de fixation et d'un système NEP (nettoyage en place).
2. **L'armoire de commande**, avec les composants électroniques pour la commande de l'entraînement et de la station NEP (Nettoyage en Place).

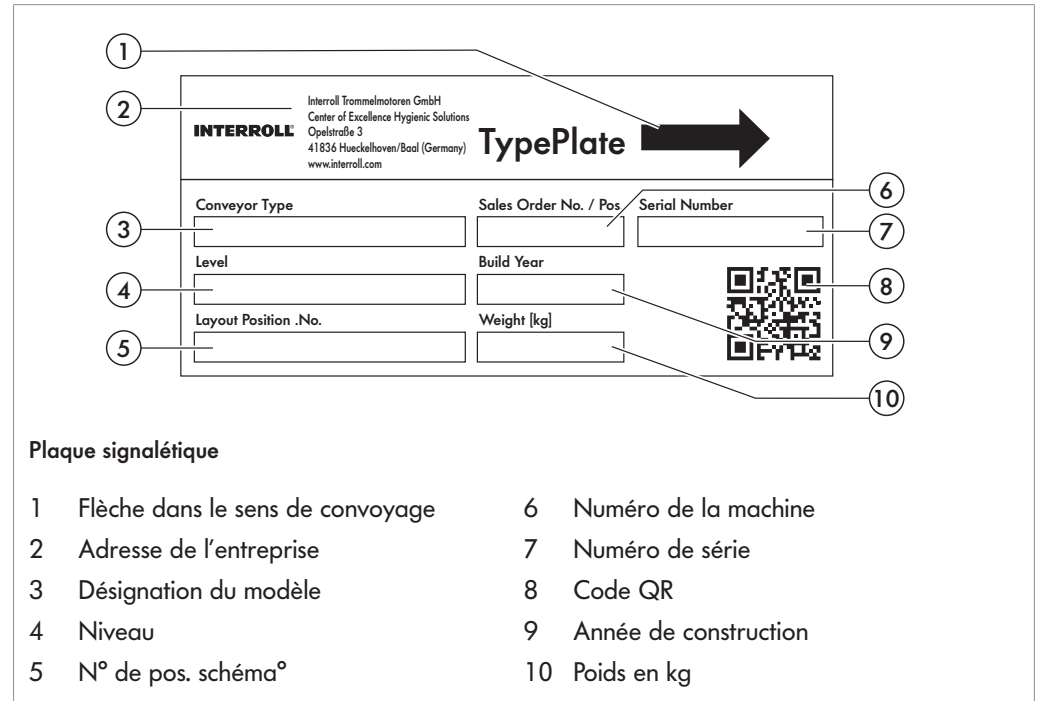
Caractéristiques techniques

	UHT
Dimensions L x l x H (sans piètement)	1 500 x 1 300 x 1 200 mm (S) 1 700 x 1 300 x 1 400 mm (M) 1 900 x 1 300 x 1 600 mm (L)
Dimensions de piètement D x H	1 300 x 1 000 - 1 400 mm
Dimensions de panier	50 x 143 x 215 (triangulaire avec angle de 60°)
Nombre de paniers	17 (S) 19 (M) 21 (L)
Vitesse de convoyage	0,28 m/s @ 200 Hz
Température ambiante	-5 à 40 °C
Type de moteur	Tambour moteur synchrone DM 0113
Tension nominale	400 V 50 Hz 460 V 60 Hz
Puissance électrique	440 W (sans huile)
Degré de protection	Tambour moteur : IP 69 K

Interroll Ultra Hygienic Transfer HT 1000

Identification du produit

Plaque signalétique



The diagram shows a rectangular 'TypePlate' with the following fields and features:

- 1: Arrow pointing right, indicating the direction of transport.
- 2: Company information: INTERROLL, Interrroll Trommelmotoren GmbH, Center of Excellence Hygienic Solutions, Opelstraße 3, 41836 Hueckelhoven/Baal (Germany), www.interrroll.com.
- 3: Conveyor Type field.
- 4: Level field.
- 5: Layout Position .No. field.
- 6: Serial Number field.
- 7: Sales Order No. / Pos. field.
- 8: QR code.
- 9: Build Year field.
- 10: Weight [kg] field.

Plaque signalétique

1	Flèche dans le sens de convoyage	6	Numéro de la machine
2	Adresse de l'entreprise	7	Numéro de série
3	Désignation du modèle	8	Code QR
4	Niveau	9	Année de construction
5	N° de pos. schéma°	10	Poids en kg

Les indications de la plaque signalétique servent à identifier le convoyeur. La désignation du modèle est nécessaire afin de pouvoir utiliser le convoyeur conformément à sa destination.



La plaque signalétique se trouve sur l'élément porteur principal entre les brides moteur.

Puce RFID

Les indications sur la puce RFID intégrée dans la tête du tambour moteur servent à identifier l'entraînement. Scanner la puce pour identifier les spécifications de l'entraînement et ses caractéristiques.



Interroll Ultra Hygienic Transfer HT 1000

Identification du produit

Équipements fournis

Le module est livré entièrement monté.

Sont fournis :

- Élément porteur principal avec dispositif de montage
- Support de convoyage tubulaire avec guidage circonférentiel
- Unité d'entraînement (tambour moteur, bride moteur, roue d'entraînement, disque de serrage, bague de guidage et bague de serrage)
- Tube d'aspersion
- Unités de chariot
- Panier
- Courroie ronde, dotée de 17-21 unités de serrage (douille de serrage, douille de guidage, palier articulé, circlip)
- Deux boutons d'arrêt d'urgence

En option :

- Courroie de rechange
- Armoire de commande pour la commande électronique
- Armoire de commande pour le système NEP
- Piètement avec dispositif de levage
- Unité de serrage pour traverse

Transport et stockage

Transport

AVERTISSEMENT

Risque de blessure lors du transport

- ▶ Fixer le module de manière stable et sans risque de glissement pour le transport.
 - ▶ S'assurer que l'appareil de levage (par ex. gerbeur) est conçu pour le poids du module.
 - ▶ S'assurer que personne ne se trouve sous la charge suspendue lors du soulèvement et du déplacement du module.
-

- ▶ Toute personne se trouvant dans la zone dangereuse doit la quitter.
- ▶ Porter des chaussures de sécurité.
- ▶ Vérifier que la fixation est correcte pour le transport.

Le module est transporté dans une caisse en bois. Desserrer les sécurités de transport autour de l'unité d'emballage. Les points de suspension sont marqués sur le module. Prélever le module de la caisse en bois à l'aide d'un appareil de levage approprié.

Après la livraison

- ▶ Rechercher les éventuelles avaries de transport sur le module.
- ▶ Informer sans retard l'expéditeur et le fabricant en cas de dommages dus au transport, afin de conserver le droit à des dommages et intérêts.

Stockage

AVERTISSEMENT

Risque de blessure en cas de stockage inapproprié

- ▶ Ne pas empiler les modules les uns sur les autres. Ne pas poser d'autres objets sur le module.
 - ▶ Vérifier la stabilité du module.
-
- ▶ Si le module n'est pas immédiatement mis en service, l'entreposer dans un endroit protégé de l'humidité et de la poussière.

Assemblage

AVERTISSEMENT

Risque de blessure en cas de montage inapproprié

- ▶ Les travaux de montage mécaniques doivent exclusivement être effectués par le personnel d'entretien. Observer les consignes de sécurité.
 - ▶ Faire exclusivement effectuer les travaux de montage électrique par des électriciens autorisés. Observer les consignes de sécurité.
 - ▶ Assembler soigneusement les raccordements et les connexions tels que les câbles, les tuyaux flexibles et les conduites, et vérifier leur solidité.
 - ▶ Porter des chaussures de sécurité et des gants de protection résistant aux coupures.
-

Le module est livré sur le lieu d'utilisation sous forme de sous-groupe déjà assemblé et doit être mis en place et raccordé, puis intégré dans une installation.

L'intégration du module dans une installation complète nécessite les opérations de montage suivantes :

- Installation du module
- Montage du module sur le dispositif de coupe ou sur le piètement
- Raccordement du module à l'armoire de commande
- Montage des paniers

Éléments à prendre en compte lors du montage

Couple

Lors du serrage des vis et des écrous, le couple de serrage imposé par la norme doit être respecté, sauf s'il est spécifié séparément. Les freins de vis conformes à la norme doivent si besoin être remplacés.

Classe de résistance A2-70

Filetage	Couple de serrage [Nm]
M6	5,9
M8	14,5
M10	30,0
M12	50,0

Ancrage

- ▶ Ancrer et/ou fixer le module sans le déformer, par exemple au sol ou sur des composants avoisinants.

Revêtement de protection

- ▶ Avant la mise en service, revêtir le module conformément aux règles de prévention des accidents en vigueur dans le pays concerné.

Interroll Ultra Hygienic Transfer HT 1000

Assemblage

Monter le module

Les options suivantes sont possibles pour intégrer le module dans l'ensemble de l'installation :

- Fixation du module à la traverse du Cut Up (dispositif de coupe)
- Le module est fourni avec un piètement

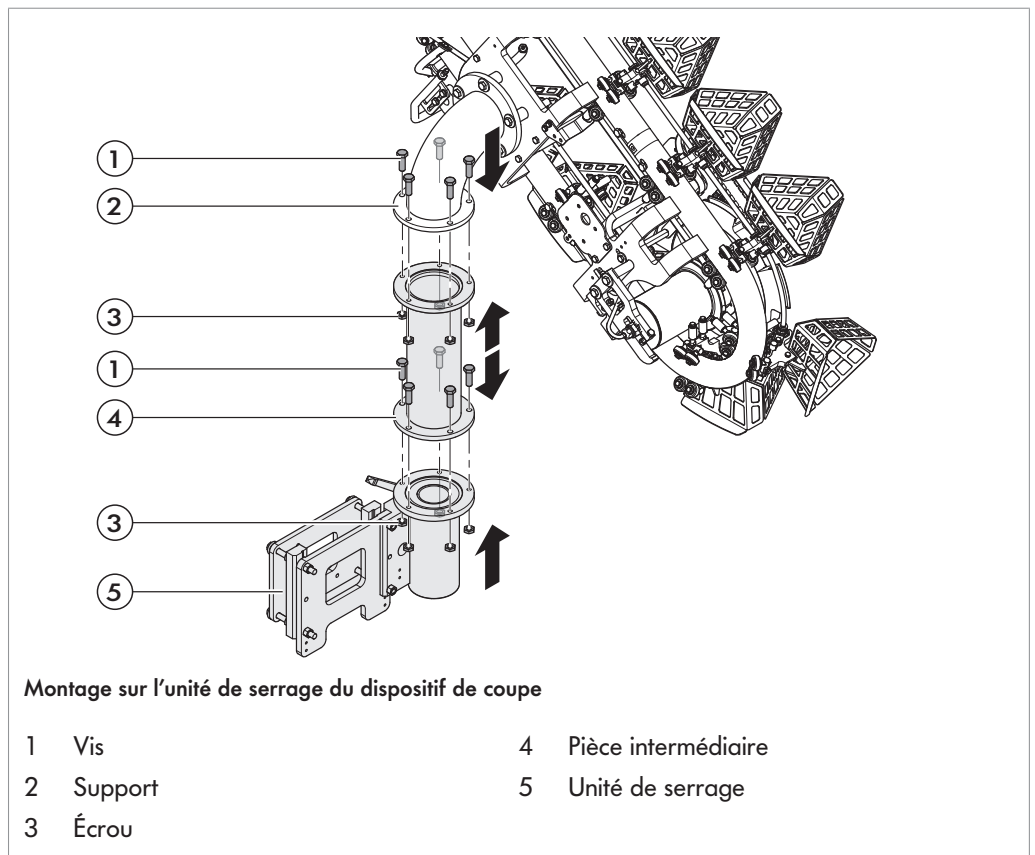
Montage sur le dispositif de coupe

La fixation du module au dispositif de coupe s'effectue à l'aide d'une unité de serrage.

⚠ ATTENTION

Risque de blessure lors du soulèvement de charges moyennes

- ▶ Lors du montage et du remplacement des modules de convoyage ou de pièces individuelles lourdes, toujours travailler à deux ou utiliser des chariots de levage adaptés.



Condition:

- Module déchargé.

- ▶ Monter la pièce intermédiaire (4) avec les vis (1) et écrous (3) sur l'unité de serrage (5) fixée à la traverse de la machine Cut Up (dispositif de coupe).
- ▶ Lever le module avec un dispositif de levage adapté et le positionner sur l'unité de serrage.
- ▶ Fixer le support (2) du module avec les vis (1) et écrous (3) sur la pièce intermédiaire (4).

Interroll Ultra Hygienic Transfer HT 1000

Assemblage

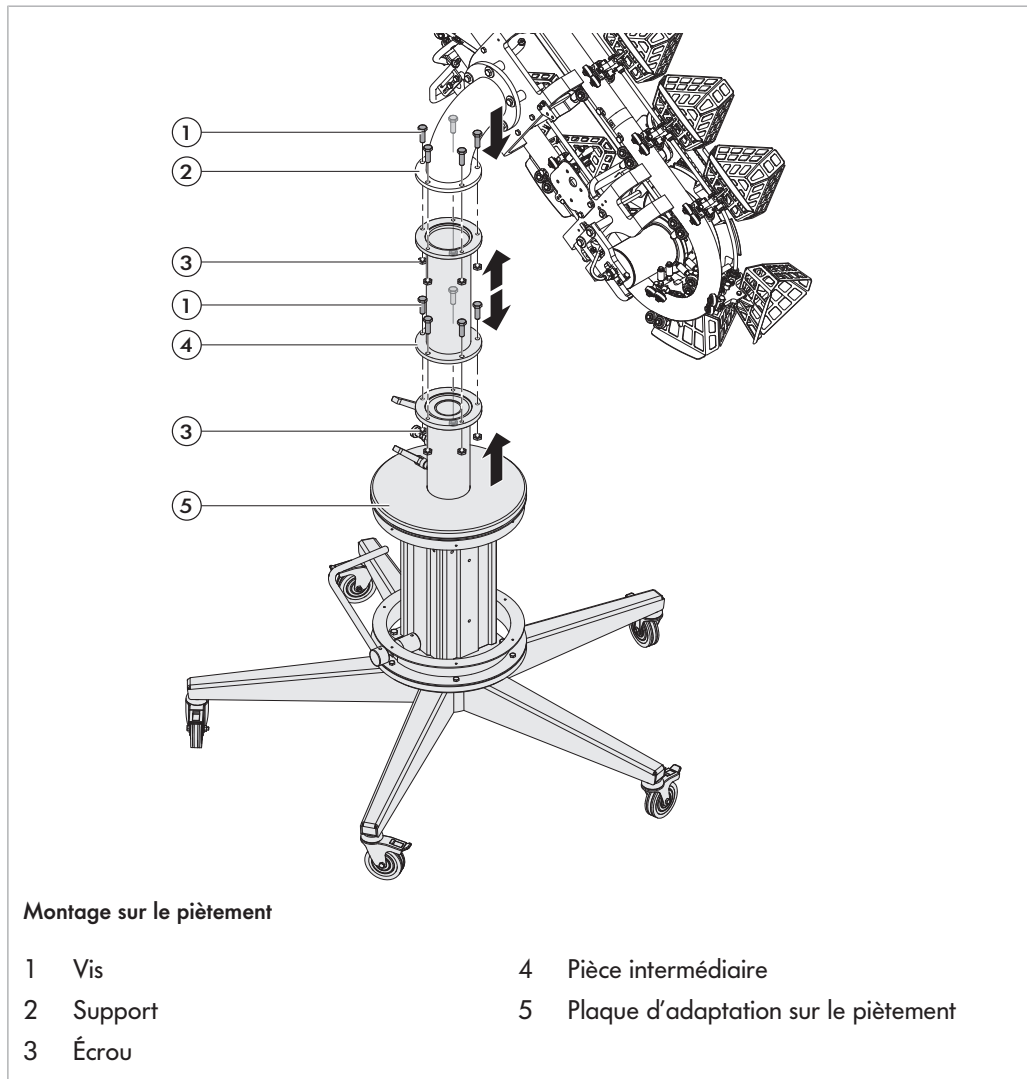
Montage sur le piètement

Le montage du module s'effectue sur le piètement fourni.

⚠ ATTENTION

Risque de blessure lors du soulèvement de charges moyennes

- ▶ Lors du montage et du remplacement des modules de convoyage ou de pièces individuelles lourdes, toujours travailler à deux ou utiliser des chariots de levage adaptés.



Condition:

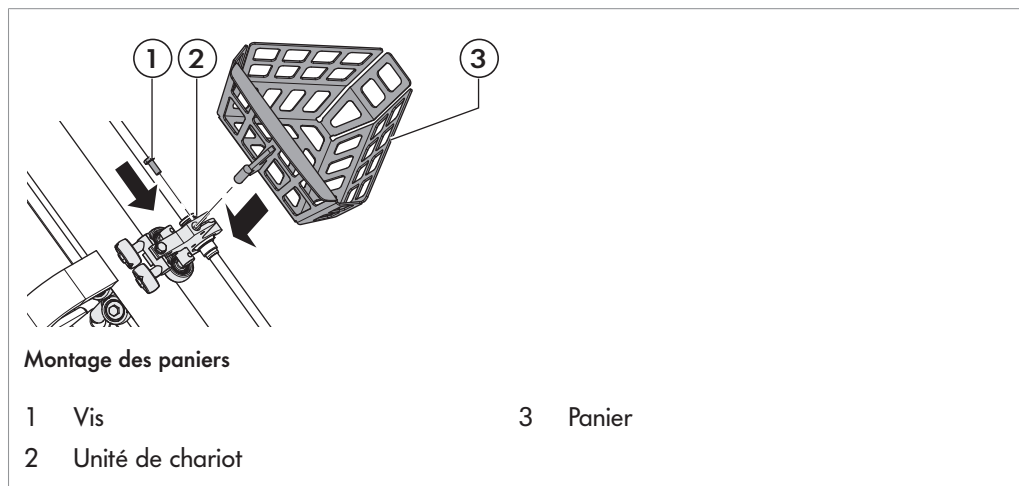
- Module déchargé.

- ▶ Monter la pièce intermédiaire (4) avec les vis (1) et écrous (3) sur la plaque d'adaptation (5) du piètement.
- ▶ Lever le module avec un dispositif de levage adapté et le positionner sur le piètement.
- ▶ Fixer le support (2) du module avec les vis (1) et écrous (3) sur la pièce intermédiaire (4).

Interroll Ultra Hygienic Transfer HT 1000

Assemblage

Montage des paniers



⚠ AVERTISSEMENT

Danger par pièces en mouvement et accélérations/freinages

Écrasements et blessures graves dans la zone des composants mobiles et fixes de l'installation.

- ▶ Installer des dispositifs de protection fixes ou mobiles à sécurisation électrique. Empêcher tout particulièrement et efficacement toute possibilité d'intervenir avec les mains dans les zones dangereuses (roue d'entraînement, rouleaux de guidage des paniers, paniers, composants électriques).
- ▶ Avant les travaux de maintenance et de nettoyage, mettre le module hors tension et le sécuriser contre une remise en marche intempestive.
- ▶ Porter des chaussures de sécurité et des gants de protection résistant aux coupures.
- ▶ S'assurer que les personnes effectuant la maintenance et les réparations ont une stabilité et une liberté de mouvement suffisantes.
- ▶ Les travaux de maintenance et de réparation mécaniques doivent exclusivement être effectués par le personnel d'entretien. Observer les consignes de sécurité.
- ▶ Faire exclusivement effectuer les travaux de maintenance et de réparation électriques par des électriciens autorisés. Observer les consignes de sécurité.

Condition:

- Le module est hors service.
- Le bouton d'arrêt d'urgence est enfoncé.
- ▶ Dévisser la vis (1) sur l'unité de chariot (2).
- ▶ Accrocher le panier (3) dans l'unité de chariot (2) et le serrer avec la vis (1).

Interroll Ultra Hygienic Transfer HT 1000

Assemblage

Installation électrique



⚠ DANGER

Danger de mort dû aux extrémités des câbles sous tension !

- ▶ Faire effectuer l'installation électrique uniquement par électriciens qualifiés.
 - ▶ S'assurer de l'absence de tension.
 - ▶ Respecter les rayons minimaux de courbure des câbles, des tuyaux flexibles et des conduites.
-



⚠ DANGER

Risque mortel provoqué par électrocution et écrasement

Les travaux de montage et de maintenance réalisés sur les installations de convoyage de 400 V en marche peuvent provoquer des accidents mortels par électrocution et écrasements graves.

- ▶ Mettre l'ensemble du module de convoyage hors tension et le sécuriser contre une remise en marche involontaire.
-

L'alimentation électrique du module est assurée au moyen d'un connecteur CEE ou d'une installation directe dans l'armoire de commande.

- ▶ Contrôler la présence d'éventuelles détériorations sur les câbles et les composants avant l'installation.
- ▶ Se reporter aux puissances connectées du module indiquées sur la plaque signalétique du moteur.



Électricité statique

Exécuter les mesures de mise à la terre et de compensation de potentiel de manière conforme.



N'utiliser que des fusibles d'origine avec l'intensité électrique prescrite.

Remarques concernant l'intégrateur

Armoire de commande

Condition:

- Respecter la notice d'utilisation et de nettoyage de l'armoire de commande.
- ▶ Le réservoir dans l'armoire de commande du système NEP doit être rempli d'eau ou de produit de nettoyage/désinfection, voir "Nettoyage", page 24.
- ▶ Un tuyau doit être raccordé entre les conduites NEP et l'armoire de commande.

Dispositifs de protection

- ▶ Afin d'empêcher toute intervention avec les mains dans la zone de danger (roue d'entraînement, rouleaux de guidage des paniers, paniers, composants électriques), le module doit être équipé d'une protection séparatrice fixe. La sélection et le montage des dispositifs de protection adaptés incombent à l'intégrateur.

Première mise en service et fonctionnement

Mise en service

AVERTISSEMENT

Risque de blessure en cas de maniement inapproprié

- ▶ Vérifier les raccordements électriques et les dispositifs de protection.
- ▶ Retirer du module les produits à transporter.
- ▶ Les personnes non autorisées doivent quitter la zone dangereuse.
- ▶ Porter des chaussures de sécurité et des vêtements de travail.

Le module est contrôlé à l'usine.

Fonctionnement

À chaque fois que le convoyeur commence à fonctionner

- ▶ Rechercher les dommages visibles sur le module.
- ▶ S'assurer que tous les dispositifs de sécurité fonctionnent parfaitement.
- ▶ S'assurer que seules les personnes autorisées se trouvent dans la zone de travail du module.
- ▶ S'assurer que le convoyeur tourne librement et qu'aucune pièce n'est coincée.
- ▶ Retirer le matériel et les objets qui ne sont plus nécessaires de la zone de travail.
- ▶ Guider et surveiller la pose correcte du produit à transporter.

Pendant le fonctionnement

AVERTISSEMENT

Danger provoqué par les pièces en rotation

Écrasements et blessures graves par entraînement de pièces de vêtements et de parties du corps dans le module !



- ▶ Ne pas enlever les capots de sécurité.
- ▶ Porter un équipement de protection individuelle.
- ▶ Ne pas porter de bijoux et de rubans.

Comportement à adopter en cas d'accident ou de dysfonctionnement

- ▶ Lorsque des produits à transporter se trouvent en dehors des paniers, arrêter le module et le protéger contre toute remise en marche intempestive, puis enlever les produits à transporter.
- ▶ Enfoncer le bouton d'arrêt d'urgence, le mettre hors tension et le sécuriser contre une remise en marche involontaire.
- ▶ En cas d'accident : le cas échéant, assurer les premiers soins et appeler les secours.
- ▶ Informer le personnel qualifié.
- ▶ Faire résoudre la panne par du personnel qualifié.
- ▶ Ne redémarrer le module qu'après autorisation du personnel qualifié.

Nettoyage

AVERTISSEMENT

Danger par pièces en mouvement et accélérations/freinages

Écrasements et blessures graves dans la zone des composants mobiles et fixes de l'installation.

- ▶ Installer des dispositifs de protection fixes ou mobiles à sécurisation électrique. Empêcher tout particulièrement et efficacement toute possibilité d'intervenir avec les mains dans les zones dangereuses (roue d'entraînement, rouleaux de guidage des paniers, paniers, composants électriques).
 - ▶ Avant les travaux de maintenance et de nettoyage, mettre le module hors tension et le sécuriser contre une remise en marche intempestive.
 - ▶ Porter des chaussures de sécurité et des gants de protection résistant aux coupures.
 - ▶ S'assurer que les personnes effectuant la maintenance et les réparations ont une stabilité et une liberté de mouvement suffisantes.
 - ▶ Les travaux de maintenance et de réparation mécaniques doivent exclusivement être effectués par le personnel d'entretien. Observer les consignes de sécurité.
 - ▶ Faire exclusivement effectuer les travaux de maintenance et de réparation électriques par des électriciens autorisés. Observer les consignes de sécurité.
-

ATTENTION

Risque de blessure en cas de maniement inapproprié ou démarrage intempestif du moteur

- ▶ Ne faire exécuter les travaux d'entretien et de nettoyage que par du personnel d'entretien.
 - ▶ Ne procéder à des travaux d'entretien que lorsque l'installation est hors tension. Sécuriser le module Ultra Hygienic Transfer (UHT) contre toute remise sous tension involontaire.
 - ▶ Apposer des panneaux avertissant que des travaux d'entretien sont en cours.
-

ATTENTION

Risque de blessure par glissement sur le sol !

Le glissement sur un sol humide peut entraîner une chute. Une chute peut causer des blessures.

- ▶ Essuyer immédiatement toutes fuites et tous déversements de liquides à l'aide de moyens appropriés.
-



Interroll Ultra Hygienic Transfer HT 1000

Nettoyage

ATTENTION

Risque d'infection en cas de non-respect des prescriptions d'hygiène pour l'industrie alimentaire !

Des bactéries dangereuses peuvent se déposer sur l'Ultra Hygienic Transfer en cas de non-respect des intervalles de nettoyage. Elles peuvent porter atteinte à la santé de l'utilisateur final.

- ▶ Observer toutes les dispositions légales et les prescriptions d'hygiène relatives à la sécurité alimentaire.
 - ▶ Utiliser uniquement des lubrifiants, détergents et désinfectants de qualité alimentaire.
 - ▶ Respecter les intervalles de nettoyage.
-

L'Ultra Hygienic Transfer (UHT) peut être scindé en deux parties principales.

1. **L'unité de convoyage**, se composant essentiellement d'un moteur d'entraînement, d'un tube de guidage, d'une courroie de traction, de paniers récepteurs, d'un piètement ou de pinces de fixation et d'un système NEP (nettoyage en place).
2. **L'armoire de commande**, avec les composants électroniques pour la commande de l'entraînement et de la station NEP (Nettoyage en Place).

La plus grande partie des souillures provient du dispositif de coupe (Cut up) (ne fait pas partie de l'Ultra Hygienic Transfer). L'unité de convoyage de l'Ultra Hygienic Transfer (UHT) se trouvant sous le dispositif de coupe (Cut Up), elle est particulièrement exposée aux souillures et doit par conséquent faire l'objet d'un nettoyage intensif à la fin d'une journée de production ou après chaque arrêt de plus de 30 minutes.

Interroll Ultra Hygienic Transfer HT 1000

Nettoyage

Préparation pour le nettoyage manuel

- ▶ Couper l'alimentation électrique de l'Ultra Hygienic Transfer (UHT).
- ▶ Couper l'interrupteur principal pour mettre l'UHT hors tension.
- ▶ Installer un panneau signalant les travaux de maintenance au niveau de l'armoire de commande.
- ▶ Protéger l'interrupteur principal contre une remise sous tension intempestive. (LOTO « lock out, tack out »)
- ▶ De manière générale, respecter les notices d'utilisation fournies pour les composants installés.

Nettoyage avec un nettoyeur haute pression



Des dépôts de matières sur le guidage tubulaire, l'unité de convoyage de l'Ultra Hygienic Transfer (UHT), peuvent entraîner une marche irrégulière et l'endommagement des paniers récepteurs. Des dépôts de matières entre les galets des paniers récepteurs et le guidage tubulaire peuvent en outre causer une absorption de courant plus élevée du moteur d'entraînement et, au pire, un arrêt par blocage. Un nettoyage régulier (quotidien) garantit une marche très fiable et un fonctionnement correct de l'Ultra Hygienic Transfer (UHT).

- ▶ Enlever les corps étrangers du guidage tubulaire.
- ▶ Ne pas utiliser des outils à arêtes vives pour effectuer le nettoyage, en particulier pour la courroie de traction bleue.

De manière générale, l'**unité de convoyage** de l'Ultra Hygienic Transfer (UHT) convient au nettoyage avec un nettoyeur haute pression, les composants installés dans le périmètre de souillure disposant d'une classe de protection minimum de IP66/IP69k.



Pour plus d'informations pertinentes, consulter les notices d'utilisation des composants installés dans l'unité de convoyage.

L'armoire de commande devrait être installée si possible en dehors du rayon soumis aux salissures. L'armoire de commande est en classe de protection IP66.



Pour plus d'informations pertinentes, consulter les notices d'utilisation de l'armoire de commande et des composants électroniques installés dans l'unité de convoyage.

AVIS

Joint non étanche à cause d'une pression trop élevée

- ▶ Lors du nettoyage, ne pas diriger la buse directement sur les joints.
 - ▶ Respecter les notices d'utilisation fournies pour les composants installés.
 - ▶ Observer les pressions d'eau et les classes de protection des composants installés.
 - ▶ Faire aller et venir en permanence et régulièrement la buse sur l'ensemble de l'UHT.
-

Interroll Ultra Hygienic Transfer HT 1000

Nettoyage

AVIS

Risque d'endommagement de l'Ultra Hygienic Transfer (UHT) par nettoyage incorrect

- ▶ Ne jamais utiliser un détergent contenant un acide avec un détergent contenant du chlore, les gaz chlorés issus de cette combinaison pouvant endommager les composants en acier inoxydable et en élastomères.
- ▶ Eviter les températures supérieures à 35 °C, afin d'éviter l'accumulation d'albumine sur la surface.
Éliminer les graisses à basses températures et avec des détergents appropriés.
- ▶ Maintenir une distance de 30 cm entre la buse et la surface à nettoyer.
- ▶ Lors du nettoyage, ne pas diriger la buse directement sur les joints.

Nettoyage de l'unité de convoyage

Observer les points suivants en cas d'utilisation d'un nettoyeur haute pression sur l'**unité de convoyage** de l'Ultra Hygienic Transfer (UHT) :

- ▶ S'assurer que la distance entre la buse haute pression et l'unité de convoyage de l'Ultra Hygienic Transfer (UHT) est d'au moins 30 cm.
- ▶ La pression maximale de l'eau de nettoyage est de 80 bar.
- ▶ La température maximale de l'eau est de 35 °C.
- ▶ N'effectuer un nettoyage à haute pression de l'unité de convoyage de l'Ultra Hygienic Transfer (UHT) si possible qu'en cas de besoin, c.-à-d. en cas de souillure importante ou séchée.
- ▶ Le nettoyage à haute pression pouvant produire des aérosols susceptibles de répartir des germes aux alentours, un nettoyage à basse pression d'eau est recommandé à chaque fois que possible.

Nettoyage de l'armoire de commande

Observer les points suivants en cas d'utilisation d'un nettoyeur haute pression sur l'**armoire de commande** de l'Ultra Hygienic Transfer (UHT) :

Condition:

- Respecter la notice d'utilisation et de nettoyage de l'armoire de commande.
- ▶ Éliminer les plus grosses salissures non collées à l'aide d'un chiffon.
- ▶ Nettoyer au préalable à l'eau (20 bar, 35 °C).
- ▶ Diriger la buse vers le bas sur la surface selon un angle de 45°.
- ▶ Pour un nettoyage plus approfondi, nettoyer les joints, rainures et autres creux avec une brosse à poils souples.
- ▶ En cas de saletés plus importantes, utiliser une brosse à poils souples et/ou une racle en plastique en combinaison avec une vaporisation d'eau.
- ▶ Nettoyer pendant environ 15 minutes avec un produit froid à teneur alcaline ou acide.
- ▶ Rincer le détergent à l'eau (20 bar, 35 °C).
- ▶ Désinfecter avec des produits froids pendant env. 10 minutes.
- ▶ Rincer à l'eau (20 bar, 35 °C).
- ▶ Vérifier les surfaces, rainures et autres creux après le nettoyage quant à d'éventuels résidus.
- ▶ Essuyer et sécher le sol à l'aide d'un chiffon.



Interroll Ultra Hygienic Transfer HT 1000

Nettoyage

En cas de dépôts calcaires, nous recommandons l'utilisation d'un détergent à teneur acide 1 à 4 fois par mois. Si un nettoyage au chlore est autorisé, nous recommandons l'utilisation d'un détergent alcalin et d'un produit désinfectant. Dans ce cas, la dernière étape de désinfection peut être omise en fonction de l'état de saleté considéré. Respecter les certificats correspondants disponibles sur www.interroll.com.

Maintenance et réparation

Remarque en cas de maintenance et de réparation



⚠ DANGER

Danger de mort dû à la tension électrique !

- ▶ Couper le réseau d'alimentation électrique, le protéger contre une remise en marche involontaire et vérifier l'absence de tension.
-

⚠ AVERTISSEMENT

Risque d'écrasement et de blessures

Les travaux de montage et de maintenance sur une installation de convoyage en cours de fonctionnement peuvent entraîner des écrasements et des décharges électriques.

- ▶ Avant les travaux de montage et de maintenance, mettre le module hors tension et le sécuriser contre une remise en marche intempestive.
 - ▶ Porter des chaussures de sécurité et des gants de protection résistant aux coupures.
 - ▶ S'assurer que les personnes effectuant la maintenance et les réparations ont une stabilité et une liberté de mouvement suffisantes.
 - ▶ Les travaux de maintenance et de réparation mécaniques doivent exclusivement être effectués par le personnel d'entretien. Observer les consignes de sécurité.
 - ▶ Faire exclusivement effectuer les travaux de maintenance et de réparation électriques par des électriciens autorisés. Observer les consignes de sécurité.
 - ▶ Tenir compte du poids du module (voir plaque signalétique), travailler si besoin à deux.
 - ▶ Utiliser des dispositifs de levage adaptés. Sécuriser le module contre les chutes et le basculement.
-

⚠ ATTENTION

Risque de blessure en cas de maniement inapproprié ou démarrage intempestif du moteur

- ▶ Ne faire exécuter les travaux d'entretien et de nettoyage que par du personnel d'entretien.
 - ▶ Ne procéder à des travaux d'entretien que lorsque l'installation est hors tension. Sécuriser le module Ultra Hygienic Transfer (UHT) contre toute remise sous tension involontaire.
 - ▶ Apposer des panneaux avertissant que des travaux d'entretien sont en cours.
-



Lors du serrage des vis et des écrous, le couple de serrage imposé par la norme doit être respecté, sauf s'il est spécifié séparément. Les freins de vis conformes à la norme doivent si besoin être remplacés.

Interroll Ultra Hygienic Transfer HT 1000

Maintenance et réparation



Les vis et écrous Torx traversant les trous oblongs doivent être pourvus d'une rondelle pour permettre leur dévissage éventuel (par exemple, démontage).

Préparation pour la maintenance

- ▶ Couper l'alimentation électrique de l'Ultra Hygienic Transfer (UHT).
- ▶ Couper l'interrupteur principal pour mettre l'UHT hors tension.
- ▶ Installer un panneau signalant les travaux de maintenance au niveau de l'armoire de commande.
- ▶ Protéger l'interrupteur principal contre une remise sous tension intempestive. (LOTO « lock out, tack out »)
- ▶ De manière générale, respecter les notices d'utilisation fournies pour les composants installés.

Interroll Ultra Hygienic Transfer HT 1000

Maintenance et réparation

Maintenance

En général, l'Ultra Hygienic Transfer (UHT) ne nécessite aucune maintenance ni aucun entretien spécifique pendant sa durée de vie normale, hormis pour la courroie de traction bleue de l'unité de convoyage, qu'il convient de remplacer une fois par an. De par la nature de l'Ultra Hygienic Transfer (UHT), davantage de saletés peuvent s'accumuler dans ses alentours que dans les zones en aval de la ligne d'abattage de volailles.

Pour éviter une altération de son bon fonctionnement par des saletés trop importantes, certains contrôles doivent être effectués à intervalles réguliers :

Contrôler l'UHT

- ▶ À chaque fois que la production est lancée : vérifier le bon fonctionnement du bouton d'arrêt d'urgence.
- ▶ Vérifier tous les jours que l'Ultra Hygienic Transfer (UHT) peut fonctionner librement.
- ▶ Contrôler tous les jours l'Ultra Hygienic Transfer (UHT) quant à des dommages visibles.
- ▶ Vérifier tous les jours que la courroie de traction bleue est sans fléchissement ni endommagement.
- ▶ Après chaque montage des paniers récepteurs, s'assurer que le mécanisme de retenue est correctement encranté.
- ▶ Vérifier toutes les semaines que le tambour moteur repose fermement dans son support.
- ▶ Vérifier toutes les semaines que les câbles, les conduites et les raccords sont en bon état et fixés de manière sûre.

Interroll Ultra Hygienic Transfer HT 1000

Maintenance et réparation

Remplacer l'entraînement

Il existe deux possibilités pour remplacer l'entraînement :

- Remplacement de l'unité d'entraînement complète
 - Remplacement de composants individuels
-

AVERTISSEMENT

Danger par pièces en mouvement et accélérations/freinages

Écrasements et blessures graves dans la zone des composants mobiles et fixes de l'installation.

- ▶ Installer des dispositifs de protection fixes ou mobiles à sécurisation électrique. Empêcher tout particulièrement et efficacement toute possibilité d'intervenir avec les mains dans les zones dangereuses (roue d'entraînement, rouleaux de guidage des paniers, paniers, composants électriques).
 - ▶ Avant les travaux de maintenance et de nettoyage, mettre le module hors tension et le sécuriser contre une remise en marche intempestive.
 - ▶ Porter des chaussures de sécurité et des gants de protection résistant aux coupures.
 - ▶ S'assurer que les personnes effectuant la maintenance et les réparations ont une stabilité et une liberté de mouvement suffisantes.
 - ▶ Les travaux de maintenance et de réparation mécaniques doivent exclusivement être effectués par le personnel d'entretien. Observer les consignes de sécurité.
 - ▶ Faire exclusivement effectuer les travaux de maintenance et de réparation électriques par des électriciens autorisés. Observer les consignes de sécurité.
-
-

ATTENTION

Risque de blessure lors du soulèvement de charges moyennes

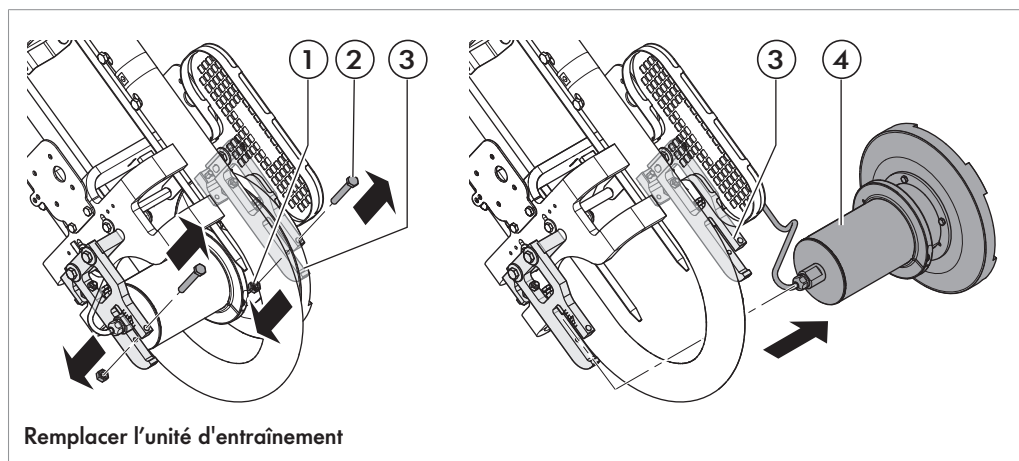
- ▶ Lors du montage et du remplacement des modules de convoyage ou de pièces individuelles lourdes, toujours travailler à deux ou utiliser des chariots de levage adaptés.
-

Interroll Ultra Hygienic Transfer HT 1000

Maintenance et réparation

Remplacer (complètement) l'entraînement

L'entraînement peut être remplacé sous forme d'unité complète en cas de besoin.



- | | | | |
|---|-----------------------------|---|------------------------|
| 1 | Écrou (sur la bride moteur) | 3 | Bride moteur |
| 2 | Vis (sur la bride moteur) | 4 | Entraînement (complet) |



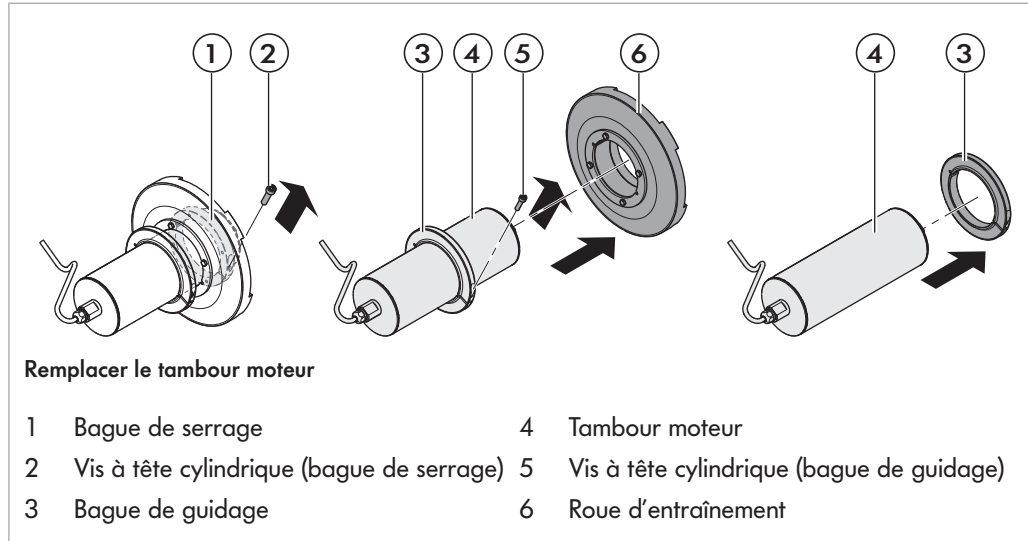
Fixer les vis avec un couple de serrage de 14,5 Nm.

Condition:

- Le module est hors service.
- ▶ Déconnecter le tambour moteur de l'alimentation électrique.
- ▶ Démontez les segments, voir "*Remplacer les segments*", page 36.
- ▶ Détendre la courroie.
- ▶ Démontez l'unité d'entraînement des brides moteur : dévissez les vis (2) et écrous (1) de la bride moteur (3) et démontez, des deux côtés, la roue d'entraînement avec le tambour moteur de la bride moteur. À cet effet, tirer l'entraînement (4) complètement vers le bas pour le faire sortir des brides moteur puis le retirer latéralement du tube porteur de guidage.
- ▶ Introduire, dans l'ordre inverse, la nouvelle unité d'entraînement (4) dans la bride moteur (3) et la fixer avec les vis (2) et écrous (1).
- ▶ Ajuster la dimension de la vis médiane de la bride moteur à environ 15 mm sur les deux côtés.
- ▶ Remonter les segments et retendre la courroie.
- ▶ Raccorder le tambour moteur à l'alimentation électrique.

Maintenance et réparation

Remplacer le tambour moteur



Condition:

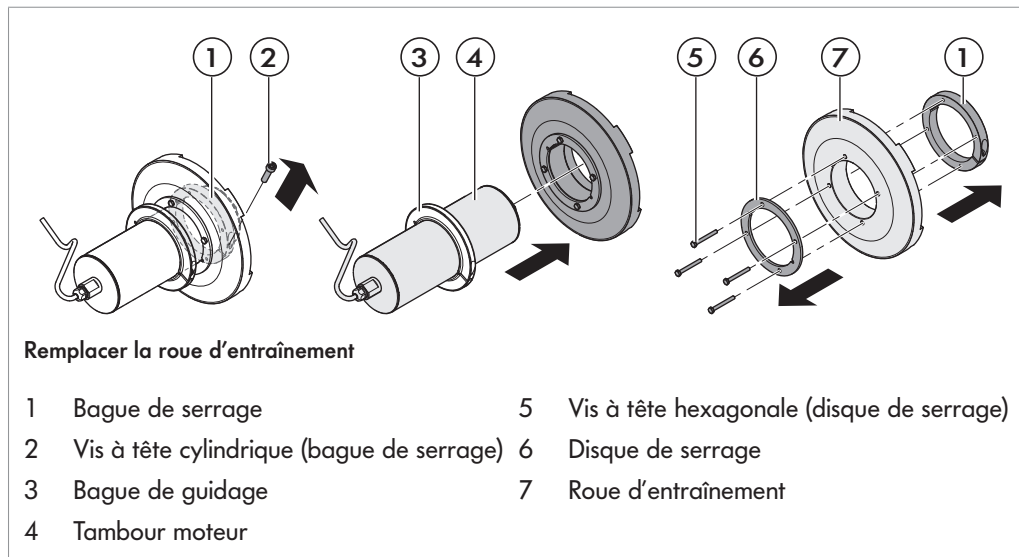
- Le module est hors service.

- ▶ Déconnecter le tambour moteur de l'alimentation électrique.
- ▶ Démontez l'entraînement des brides moteur, voir "*Remplacer (complètement) l'entraînement*", page 33.
- ▶ Dévisser la vis à tête cylindrique (2) de la bague de serrage (1) et retirer la roue d'entraînement (6) (avec bague de serrage et disque de serrage) du tambour moteur (4).
- ▶ Desserrer la vis à tête cylindrique (5) de la bague de guidage (3) et retirer celle-ci du tambour moteur (4).
- ▶ Monter le nouveau tambour moteur dans l'ordre inverse dans la bague de guidage, monter la roue d'entraînement avec le disque de serrage et la bague de serrage.
Note : a) La roue d'entraînement doit se trouver à 50 mm de l'extrémité du tambour moteur. L'écart entre le disque de serrage et la bague de guidage doit être de 40,2 mm. Pour l'alignement, utiliser un outil (pied à coulisse).
- ▶ Monter l'entraînement dans la bride moteur.
- ▶ Raccorder le nouveau tambour moteur à l'alimentation électrique.

Interroll Ultra Hygienic Transfer HT 1000

Maintenance et réparation

Remplacer la roue d'entraînement



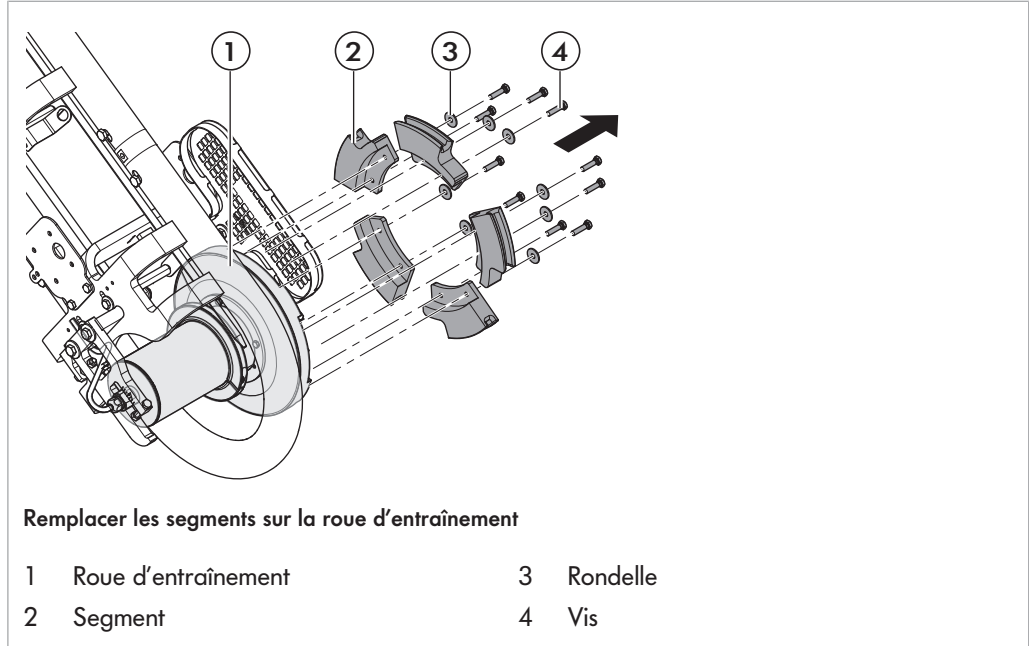
Condition:

- Le module est hors service.

- ▶ Déconnecter le tambour moteur de l'alimentation électrique.
 - ▶ Démontez l'entraînement des brides moteur, voir "*Remplacer (complètement) l'entraînement*", page 33.
 - ▶ Dévisser la vis à tête cylindrique (2) de la bague de serrage (1) et retirer la roue d'entraînement (7) (avec bague de serrage et disque de serrage) du tambour moteur (4).
 - ▶ Retirer la bague de serrage (1) de la roue d'entraînement (7).
 - ▶ Dévisser les quatre vis à tête hexagonale (5) du disque de serrage (6) et les retirer de la roue d'entraînement (7).
 - ▶ Assembler la nouvelle roue d'entraînement avec disque de serrage et bague de serrage dans l'ordre inverse avec le tambour moteur.
- Note : a) La roue d'entraînement doit se trouver à 50 mm de l'extrémité du tambour moteur. L'écart entre le disque de serrage (6) et la bague de guidage (3) doit être de 40,2 mm. Pour l'alignement, utiliser un outil (pied à coulisse).
- ▶ Monter l'entraînement dans la bride moteur.
 - ▶ Raccorder le tambour moteur à l'alimentation électrique.

Maintenance et réparation

Remplacer les segments



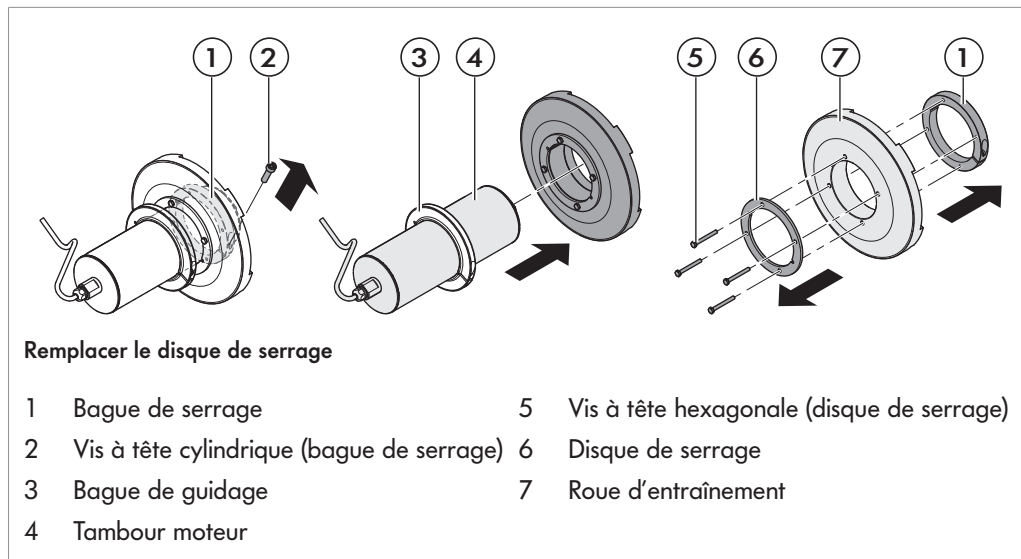
Condition:

- Le module est hors service.
- ▶ Déconnecter le tambour moteur de l'alimentation électrique.
- ▶ Dévisser deux vis (4) et rondelles (3) par segment (2) et enlever les segments de la roue d'entraînement (1).
- ▶ Détendre la courroie.
- ▶ Positionner les nouveaux segments (2) sur la roue d'entraînement (1) et les fixer avec respectivement deux vis (4) et rondelles (3).
- ▶ Retendre la courroie.
- ▶ Raccorder le tambour moteur à l'alimentation électrique.

Interroll Ultra Hygienic Transfer HT 1000

Maintenance et réparation

Remplacer le disque de serrage



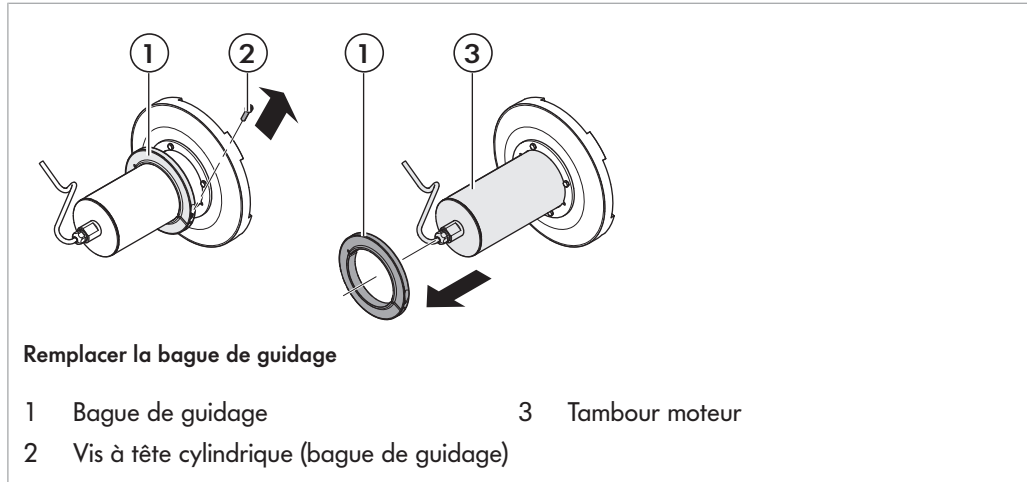
Condition:

- Le module est hors service.

- ▶ Déconnecter le tambour moteur de l'alimentation électrique.
 - ▶ Démontez l'entraînement des brides moteur, voir "*Remplacer (complètement) l'entraînement*", page 33.
 - ▶ Dévisser la vis à tête cylindrique (2) de la bague de serrage (1) et retirer la roue d'entraînement (7) (avec bague de serrage et disque de serrage) du tambour moteur (4).
 - ▶ Retirer la bague de serrage (1) de la roue d'entraînement (7).
 - ▶ Dévisser les quatre vis à tête hexagonale (5) du disque de serrage (6) et les retirer de la roue d'entraînement (7).
 - ▶ Assembler dans l'ordre inverse la roue d'entraînement, le nouveau disque de serrage et la bague de serrage avec le tambour moteur.
- Note : a) La roue d'entraînement doit se trouver à 50 mm de l'extrémité du tambour moteur. L'écart entre le disque de serrage (6) et la bague de guidage (3) doit être de 40,2 mm. Pour l'alignement, utiliser un outil (pied à coulisse).
- ▶ Monter l'entraînement dans la bride moteur.
 - ▶ Raccorder le tambour moteur à l'alimentation électrique.

Maintenance et réparation

Remplacer la bague de guidage



Condition:

- Le module est hors service.

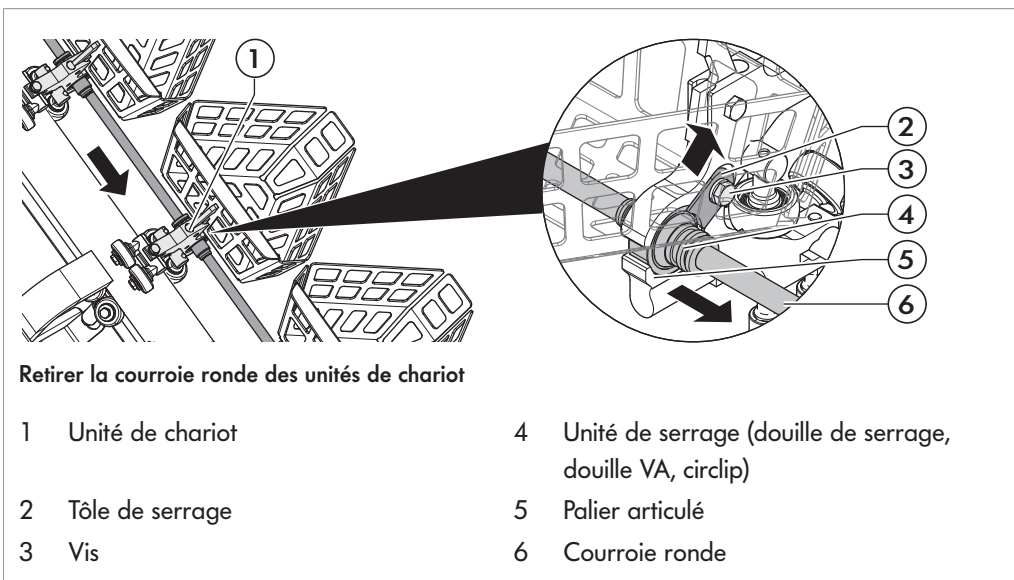
- ▶ Déconnecter le tambour moteur de l'alimentation électrique.
- ▶ Démonter l'entraînement des brides moteur, voir "*Remplacer (complètement) l'entraînement*", page 33.
- ▶ Desserrer la vis à tête cylindrique (2) de la bague de guidage (1) et retirer celle-ci du tambour moteur (3).
- ▶ Glisser la nouvelle bague de serrage sur le tambour moteur et la fixer avec la vis à tête cylindrique.

Note : a) La roue d'entraînement doit se trouver à 50 mm de l'extrémité du tambour moteur. L'écart entre le disque de serrage et la bague de guidage doit être de 40,2 mm. Pour l'alignement, utiliser un outil (pied à coulisse).
- ▶ Monter l'entraînement dans la bride moteur.
- ▶ Raccorder le tambour moteur à l'alimentation électrique.

Interroll Ultra Hygienic Transfer HT 1000

Maintenance et réparation

Remplacer la courroie ronde



⚠ AVERTISSEMENT

Danger par pièces en mouvement et accélérations/freinages

Écrasements et blessures graves dans la zone des composants mobiles et fixes de l'installation.

- ▶ Installer des dispositifs de protection fixes ou mobiles à sécurisation électrique. Empêcher tout particulièrement et efficacement toute possibilité d'intervenir avec les mains dans les zones dangereuses (roue d'entraînement, rouleaux de guidage des paniers, paniers, composants électriques).
- ▶ Avant les travaux de maintenance et de nettoyage, mettre le module hors tension et le sécuriser contre une remise en marche intempestive.
- ▶ Porter des chaussures de sécurité et des gants de protection résistant aux coupures.
- ▶ S'assurer que les personnes effectuant la maintenance et les réparations ont une stabilité et une liberté de mouvement suffisantes.
- ▶ Les travaux de maintenance et de réparation mécaniques doivent exclusivement être effectués par le personnel d'entretien. Observer les consignes de sécurité.
- ▶ Faire exclusivement effectuer les travaux de maintenance et de réparation électriques par des électriciens autorisés. Observer les consignes de sécurité.

Condition:

- Le module est hors service.
- ▶ Retirer la courroie ronde sans fin de toutes les unités de chariot : desserrer la vis (3) et glisser la tôle de serrage (2) vers le haut. Extraire la courroie ronde (6) avec le palier articulé (5) et l'unité de serrage (4) de la plaque de support de l'unité de chariot (1).
- ▶ Mettre l'ancienne courroie ronde au rebut de manière appropriée.



Interroll Ultra Hygienic Transfer HT 1000

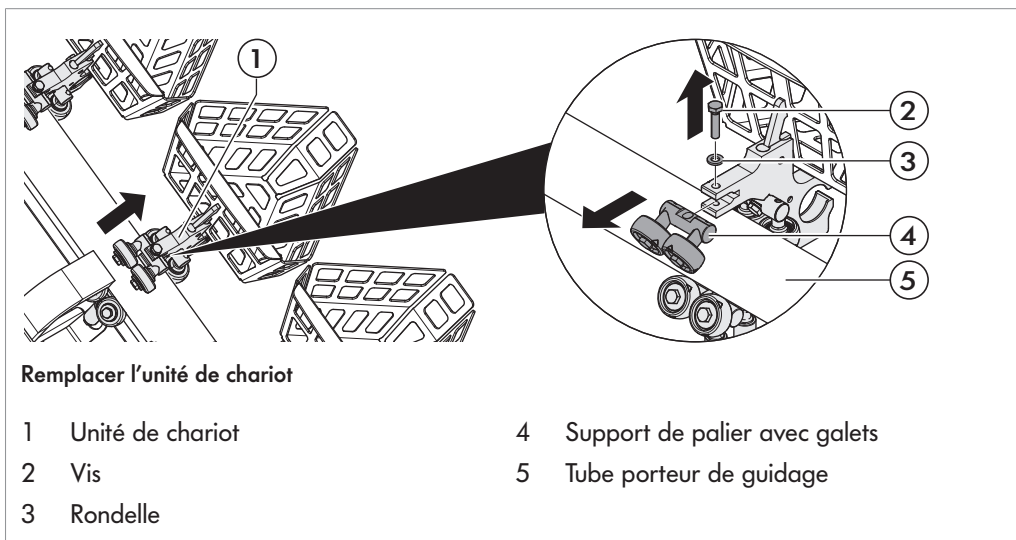
Maintenance et réparation

- ▶ Monter la nouvelle courroie ronde sans fin avec toutes les unités de serrage prémontées dans les unités de chariot : Introduire la courroie ronde (6) avec le palier articulé (5) et l'unité de serrage (4) dans la plaque de support de l'unité de chariot (1). Glisser la tôle de serrage (2) le long du trou oblong vers le bas jusqu'en butée et la fixer avec la vis (3).
- ▶ Faire fonctionner le moteur lentement et contrôler la circulation de la courroie.

Interroll Ultra Hygienic Transfer HT 1000

Maintenance et réparation

Remplacement de l'unité de chariot



⚠ AVERTISSEMENT

Danger par pièces en mouvement et accélérations/freinages

Écrasements et blessures graves dans la zone des composants mobiles et fixes de l'installation.

- ▶ Installer des dispositifs de protection fixes ou mobiles à sécurisation électrique. Empêcher tout particulièrement et efficacement toute possibilité d'intervenir avec les mains dans les zones dangereuses (roue d'entraînement, rouleaux de guidage des paniers, paniers, composants électriques).
- ▶ Avant les travaux de maintenance et de nettoyage, mettre le module hors tension et le sécuriser contre une remise en marche intempestive.
- ▶ Porter des chaussures de sécurité et des gants de protection résistant aux coupures.
- ▶ S'assurer que les personnes effectuant la maintenance et les réparations ont une stabilité et une liberté de mouvement suffisantes.
- ▶ Les travaux de maintenance et de réparation mécaniques doivent exclusivement être effectués par le personnel d'entretien. Observer les consignes de sécurité.
- ▶ Faire exclusivement effectuer les travaux de maintenance et de réparation électriques par des électriciens autorisés. Observer les consignes de sécurité.

Condition:

- Le module est hors service.
- ▶ Retirer la courroie ronde de l'unité de chariot, voir "*Remplacer la courroie ronde*", page 39.
- ▶ Sur l'unité de chariot (1) à remplacer, dévisser la vis (2) et la rondelle (3) du support de palier supérieur (4), glisser le support de palier avec galets hors de la plaque de support de l'unité de chariot, puis l'enlever du tube porteur de guidage (5).
- ▶ Baisser l'unité de chariot, faire sortir les galets de guidage du rail de guidage et pivoter l'unité de chariot vers l'extérieur.



Interroll Ultra Hygienic Transfer HT 1000

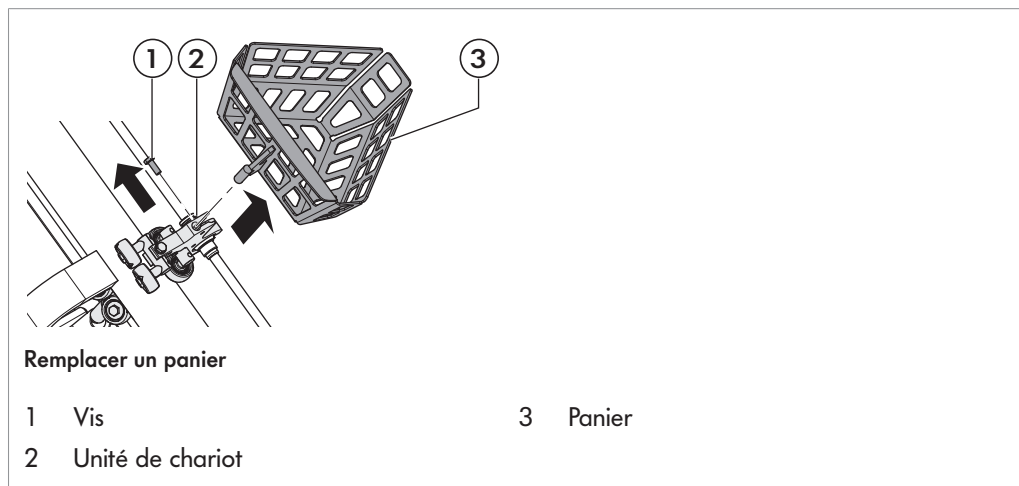
Maintenance et réparation

- ▶ Monter la nouvelle unité de chariot sur le tube porteur de guidage et enfiler les galets de guidage dans les rails de guidage.
- ▶ Pousser le nouveau support de palier dans la plaque de support jusqu'en butée maximale et le fixer avec la vis et la rondelle.
- ▶ Monter la courroie ronde dans l'unité de chariot

Interroll Ultra Hygienic Transfer HT 1000

Maintenance et réparation

Remplacer un panier



⚠ AVERTISSEMENT

Danger par pièces en mouvement et accélérations/freinages

Écrasements et blessures graves dans la zone des composants mobiles et fixes de l'installation.

- ▶ Installer des dispositifs de protection fixes ou mobiles à sécurisation électrique. Empêcher tout particulièrement et efficacement toute possibilité d'intervenir avec les mains dans les zones dangereuses (roue d'entraînement, rouleaux de guidage des paniers, paniers, composants électriques).
- ▶ Avant les travaux de maintenance et de nettoyage, mettre le module hors tension et le sécuriser contre une remise en marche intempestive.
- ▶ Porter des chaussures de sécurité et des gants de protection résistant aux coupures.
- ▶ S'assurer que les personnes effectuant la maintenance et les réparations ont une stabilité et une liberté de mouvement suffisantes.
- ▶ Les travaux de maintenance et de réparation mécaniques doivent exclusivement être effectués par le personnel d'entretien. Observer les consignes de sécurité.
- ▶ Faire exclusivement effectuer les travaux de maintenance et de réparation électriques par des électriciens autorisés. Observer les consignes de sécurité.

Condition:

- Le module est hors service.
- Le bouton d'arrêt d'urgence est enfoncé.
- ▶ Dévisser la vis (1) de l'unité de chariot (2) et enlever le panier (3) de l'unité de chariot.
- ▶ Accrocher le nouveau panier (3) dans l'unité de chariot (2) et le serrer avec la vis (1).

Aide en cas de pannes

En cas de panne



⚠ DANGER

Danger de mort par électrocution

- ▶ Effectuer les travaux de maintenance et de réparation uniquement lorsque le courant est coupé.
 - ▶ Les pannes survenues sur les équipements électriques doivent uniquement être réparées par un électricien qualifié !
-

- ▶ Mettre immédiatement le module hors tension et le sécuriser contre une remise en marche involontaire.
- ▶ Enlever les produits à transporter et les objets qui bloquent.
- ▶ Avant tout réenclenchement, vérifier que personne n'est mis en danger.
- ▶ Éliminer de manière appropriée l'huile qui s'est écoulée du réducteur. Le moteur doit être remplacé, le cas échéant, par du personnel d'entretien.

Recherche des pannes

Panne	Cause	Élimination
Il est impossible de lancer l'opération de convoyage et le moteur ne fonctionne pas	Commutateur principal et/ou commande éteints	Vérifier la position du commutateur, activer le cas échéant le commutateur principal et/ou le commutateur à clé de la commande
	Ligne d'alimentation endommagée	Vérifier la ligne d'alimentation

Interroll Ultra Hygienic Transfer HT 1000

Aide en cas de pannes

Panne	Cause	Élimination
Le convoyage se fait par à-coups	Corps étrangers dans la courroie ou dans la zone du rouleau	Actionner immédiatement le bouton d'arrêt d'urgence. Enlever les corps étrangers. Contrôler l'endommagement éventuel du transfert et y remédier le cas échéant
	L'unité de chariot frotte	Fixer ou remplacer l'unité de chariot, voir " <i>Remplacement de l'unité de chariot</i> ", page 41
	Allongement de la courroie par sollicitation trop élevée	Augmenter la course de réglage du tambour moteur ou remplacer la courroie, voir " <i>Remplacer la courroie ronde</i> ", page 39
Le produit n'est pas transporté	Tambour moteur défectueux	Remplacer le moteur défectueux, voir " <i>Remplacer le tambour moteur</i> ", page 34
	Galet défectueux	Remplacer l'unité de chariot défectueuse voir " <i>Remplacement de l'unité de chariot</i> ", page 41
	Roue d'entraînement défectueuse	Remplacer la roue d'entraînement défectueuse, voir " <i>Remplacer la roue d'entraînement</i> ", page 35
	Obstacle/produit à transporter en dehors des paniers	Éliminer l'obstacle/poser les produits à transporter dans le panier
	Courroie trop détendue ou défectueuse	Remplacer la courroie, voir " <i>Remplacer la courroie ronde</i> ", page 39
Le disjoncteur-protecteur est déclenché par une absorption de courant trop élevée	Réducteur ou palier défectueux	Remplacer la pièce défectueuse
	Court-circuit	Vérifier les branchements électriques et remplacer les pièces défectueuses
	Poids de pièce trop élevé	Tenir compte du poids maximal
Absorption de courant trop élevée	Trajet tubulaire encrassé	Contrôle visuel et nettoyage du module, voir " <i>Nettoyage</i> ", page 24



Interroll Ultra Hygienic Transfer HT 1000

Aide en cas de pannes

Panne	Cause	Élimination
Trop forte friction	Blocage de l'une des unités de chariot par des os / cartilages	Contrôle visuel et nettoyage du module, voir " <i>Nettoyage</i> ", page 24
Présence de bruits/ grincements/sifflements	Palier défectueux	Remplacer le palier
	La courroie racle	Aligner la courroie
	Rouleau encrassé	Nettoyer le rouleau

Pièces de rechange et d'usure

Toutes les pièces de rechange et les pièces d'usure sont disponibles auprès d'Interroll. Les travaux de maintenance et de réparation doivent exclusivement être réalisés par un personnel qualifié. Interroll propose sur demande des formations aux travaux de maintenance et de réparation.

Indications pour passer une commande

L'identification exacte du module est nécessaire pour passer commande de pièces de rechange et d'usure, voir la plaque signalétique.

Les informations suivantes sont nécessaires pour passer une commande :

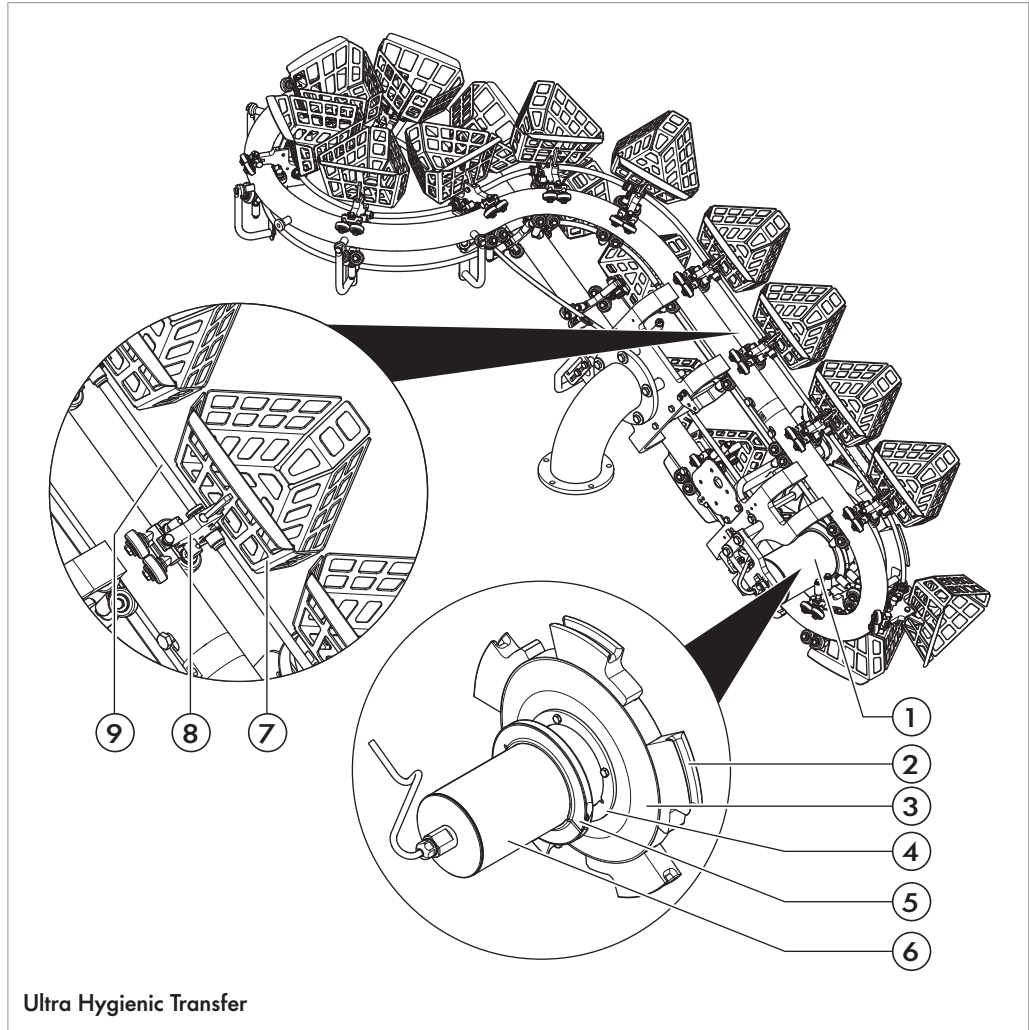
- Numéro de la machine
- Type
- Numéro de position dans la liste des pièces de rechange
- Désignation
- Référence matériau

Adressez-vous à vos fournisseurs pour de plus amples informations sur l'offre de pièces de rechange.

Interroll Ultra Hygienic Transfer HT 1000

Pièces de rechange et d'usure

Plan des pièces de rechange



Interroll Ultra Hygienic Transfer HT 1000

Pièces de rechange et d'usure

Liste des pièces de rechange

R = pièce de rechange, U = pièce d'usure, O = outil

Type : UHT

Pos. N° :	Désignation	Référence matériau	R/U/O	
1	Entraînement complet (unité d'entraînement)		R	
2	Segment	63174112	R	
3	Roue d'entraînement	63174097	R	
4	Disque de serrage	63174102	R	
5	Bague de guidage	63174104		
6	Tambour moteur	Voir données de projet		
7	Panier soudé	63174101		
8	Unité de chariot (sans panier)	Voir données de projet		
9	Courroie ronde dotée d'une unité de serrage (douille de serrage, douille VA, palier articulé, circlip) et soudée	1130587	R	

Mise hors service et mise au rebut

- ▶ Lors de l'élimination de l'huile du moteur, tenir compte des documents du fabricant du moteur à ce sujet.
- ▶ Pour protéger l'environnement, veiller au recyclage de l'emballage.

Règles de protection de l'environnement

Il faut respecter les obligations légales de prévention des déchets et les éliminer et les recycler en bonne et due forme lors de tous les travaux effectués sur et avec le module.

AVIS



À aucun moment de l'exploitation, les substances dangereuses pour l'eau, telles que les graisses et les huiles lubrifiantes, les huiles hydrauliques, les réfrigérants ou les détergents liquides contenant des solvants ne doivent polluer le sol ou pénétrer dans le réseau d'égouts !

- ▶ Conserver, transporter, récupérer et éliminer les substances dans des récipients appropriés !
 - ▶ Respecter les consignes sur les réservoirs de stockage.
 - ▶ Respecter les autres règles nationales.
-

Déclaration d'incorporation

au sens de la directive 2006/42/CE relative aux machines, annexe II 1 B

Fabricant et responsable de l'établissement de la documentation technique

Interroll Trommelmotoren GmbH

Center of Excellence Hygienic Solutions

Opelstraße 3

D - 41836 Hückelhoven/Baal

déclare par la présente que le module de convoyage décrit ci-après constitue une machine incomplète au sens de la directive européenne relative aux machines :

- Interroll Ultra Hygienic Transfer - S, M, L

La quasi-machine ne doit être mise en service qu'après constat que la machine/installation complète dans laquelle la quasi-machine doit être montée est conforme aux dispositions de cette directive.

Les exigences de sécurité et de santé suivantes ont été appliquées selon l'annexe I de la directive :

- 1.1.2, 1.1.3, 1.1.5, 1.1.6, 1.3.1, 1.3.2, 1.3.3, 1.3.4, 1.3.6, 1.3.7, 1.3.8, 1.4.1, 1.4.2, 1.5.1, 1.5.2, 1.5.4, 1.5.5, 1.5.6, 1.5.8, 1.5.9, 1.6.1, 1.6.2, 1.6.4, 1.7.1, 1.7.2, 1.7.3, 1.7.4

La documentation technique spécifique visée à l'annexe VII B a été préparée et est soumise à l'autorité compétente, le cas échéant. La transmission s'effectue par voie électronique.

Directives CE appliquées :

- Directive 2006/42/CE relative aux machines
- Directive relative à la CEM 2014/30/CE

Règlements CE/UE appliqués :

- Directive 10/2011/UE
- Directive 1935/2004/UE

Normes harmonisées utilisées :

- EN 415-10:2014 « Sécurité des machines d'emballage - Partie 1 : terminologie et classification des machines d'emballage et de l'équipement associé »
- EN 619:2011-02 « Équipements et systèmes de manutention continue - Prescriptions de sécurité et de CEM pour les équipements de manutention mécanique des charges isolées »
- EN ISO 12100:2011-03 « Sécurité des machines - Principes généraux de conception - Évaluation du risque et réduction du risque »
- EN 1672-1:2014-12 « Machines pour les produits alimentaires - Notions fondamentales - Partie 1 : prescriptions relatives à la sécurité »
- EN ISO 13854:2020-01 « Sécurité des machines – Écartements minimaux pour prévenir les risques d'écrasement de parties du corps humain »
- EN ISO 13849-1:2016-06 « Sécurité des machines - Parties des systèmes de commande relatives à la sécurité - Partie 1 : principes généraux de conception »



Interroll Ultra Hygienic Transfer HT 1000

Déclaration d'incorporation

Hückelhoven/Baal, le 16.05.2022

A handwritten signature in black ink, appearing to read "H. Tiedemann".

Dr. Hauke Tiedemann
Gérant

Annexe

Garantie pour Interroll Ultra Hygienic Transfer

Interroll confère une garantie de 2 ans sur l'Ultra Hygienic Transfer ; la garantie porte sur les vices de fabrication et de matériaux et s'applique dès la livraison ou l'enlèvement à l'usine. Le délai de garantie couvre une utilisation en fonctionnement normal du produit, huit heures par jour, sauf accord contraire stipulé par écrit.

Dans le cadre de cette garantie, Interroll répare et remplace tout produit défectueux renvoyé à l'usine avant l'expiration de la période de garantie. La période de garantie n'est pas prolongée par les réparations réalisées dans le cadre de la garantie.

Limitations

Interroll et ses distributeurs déclinent toute responsabilité quant aux pannes ou endommagements du produit ayant été provoqués par les causes suivantes :

- Non-respect des consignes d'installation ou d'entretien d'Interroll
- Utilisation du moteur sans protection de moteur appropriée
- Non-raccordement du thermorupteur protecteur Interroll (si présent)
- Changement du sens de la marche avant arrêt complet du moteur
- Utilisation de l'Ultra Hygienic Transfer dans des conditions différentes de celles stipulées sur la plaque signalétique et/ou dans le catalogue actuel Interroll ou dans l'offre

Les réparations, modifications et adaptations sur le produit n'ayant pas été réalisées par un technicien Interroll qualifié ou par un partenaire de service entraînent la nullité de la garantie, sauf si ces travaux font l'objet d'un accord écrit préalable avec Interroll.

Exceptions

La garantie Interroll exclut toute responsabilité pour les dommages suivants :

- Endommagements causés par une mauvaise utilisation ou par une usure normale des matériaux utilisés
- Frais liés au démontage et au renvoi du produit à Interroll dans le cadre de cette garantie
- Dommages sur d'autres installations utilisées en combinaison avec le produit
- Perte de revenu, blessures et autres frais liés à la panne du produit

Interroll Service

Avez-vous encore des questions ?

Notre équipe de service clientèle vous conseillera volontiers :

Ligne d'assistance directe : +49 (0) 2193 - 23 222

E-mail : ceu.service@interroll.com



Interroll Ultra Hygienic Transfer HT 1000



Interroll Ultra Hygienic Transfer HT 1000

