

UNITÀ DI CONTROLLO MULTICONTROL ASI BUS 48 V



24V

48V

20W

35W

50W

AI

BI

Descrizione del prodotto

La MultiControl è un'unità di controllo a quattro zone. Questo significa che è possibile collegare fino a quattro azionamenti e quattro sensori di zona. L'utilizzo di cavi a Y consente il collegamento di ulteriori quattro ingressi o uscite. I collegamenti sono configurabili singolarmente.

La MultiControl funziona con la tecnologia ASi-5. Per mezzo di un gateway è possibile connetterla a PROFINET, Ethernet/IP ed EtherCat.

L'alimentazione elettrica avviene tramite cavi piatti standard, che possono essere tagliati facilmente alla lunghezza necessaria e collegati rapidamente mediante la tecnica "piercing" (a perforazione) della MultiControl.

L'alimentazione elettrica separata consente uno spegnimento sicuro del RollerDrive, permettendo che la comunicazione bus e l'uso dei sensori non vengano interrotti.

L'indirizzamento è effettuato per mezzo del gateway, del dispositivo di indirizzamento hardware o di un software per PC.



UNITÀ DI CONTROLLO MULTICONTROL ASI BUS 48 V

Funzioni

- Alimentazione elettrica indipendente per i RollerDrive
- Visualizzazione dello stato tramite LED per tutte le funzioni e gli I/O
- A norma UL
- Limitazione di tensione tramite il chopper di frenatura
- Disponibilità di diversi processi immagine per l'ottimizzazione delle quantità di dati trasmessi fra MultiControl e PLC
- Collegamento terra funzionale
- Protezione contro l'inversione di polarità dell'alimentazione elettrica
- Esecuzione a prova di cortocircuito dell'alimentazione elettrica di ingressi e uscite

Possibilità di applicazione

Utilizzo di PLC	Funzione di PLC	Funzione della MultiControl
Sì	<ul style="list-style-type: none">• Il PLC deve essere programmato e gestisce tutti i RollerDrive collegati tramite questo programma• Tracking del materiale trasportato e diagnosi degli errori	<ul style="list-style-type: none">• Funzionamento come scheda di ingresso/uscita• Trasmette al PLC lo stato di tutti i sensori, RollerDrive ed eventualmente informazioni sugli errori

Dati tecnici

Aspetti generali	
Rulli motorizzati	4x Interroll (EC5000 AI, 24 V, 20 W / 35 W / 50 W)
ASi	
Indirizzo	1 ASi-5
Richiesta specificazione ASi del master	ASi-5
Tensione d'esercizio di dimensionamento	30 V DC: da 18 a 31,6 V
Consumo di corrente max.	320 mA
Consumo di corrente max. senza alimentazione di sensore/attuatore	80 mA
AUX	
Tensione nominale	48 V DC
Range di tensione	48 V DC: da 45 fino a 51 V DC
Grado di protezione	IP54
Utilizzabile con cavo AUX collegato in sicurezza passiva fino a SIL3/PLe	Sì
Condizioni ambientali	
Temperatura ambientale in esercizio	da -30 fino a 40 °C
Temperatura ambientale in fase di trasporto e stoccaggio	da -25 fino a 85 °C
Altitudine di installazione max. sul livello del mare	2000 m

UNITÀ DI CONTROLLO MULTICONTROL ASI BUS 48 V



24V

Misure

48V

MultiControl

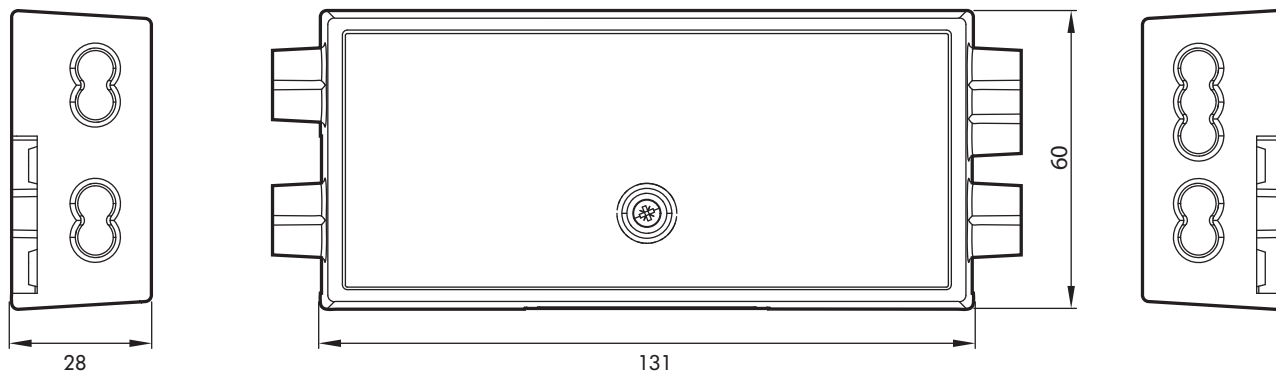
20W

35W

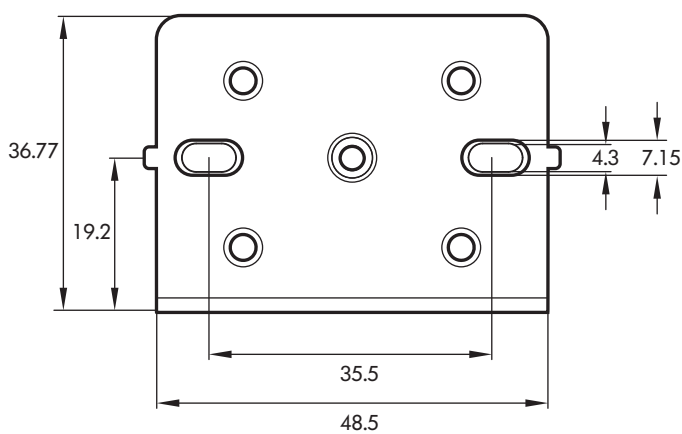
50W

AI

BI



Piastra di supporto



Accessori

- Cavo piatto per l'alimentazione elettrica, pagina 93
- Cavo di prolunga RollerDrive EC5000, pagina 93
- Cavo a Y MultiControl, pagina 94
- Alimentatore a commutazione HP5448, pagina 86
- Gateway Profinet
- Gateway Ethernet/IP
- Gateway EtherCat

Informazioni per l'ordinazione

- Codice articolo: S-1135134
- Dotazione: Piastra di supporto