

ELEMENTI TRASPORTATORI

SERIE 2600

Rullino pressore



Campo di applicazione

Indicato per l'impiego con convogliatori azionati tramite cinghia piatta o albero di rinvio. Indicato come rullino di compressione cinghia per cinghie piatte da 20 a 30 mm di larghezza. In caso di utilizzo di un albero di rinvio, il rullino di guida della cinghia tonda svolge la funzione di albero di frizione. Fissaggio flottante sul profilo.

Montaggio stabile

Il sostegno dei due cuscinetti a sfere è affidato a un tubo distanziale e consente un saldo collegamento a vite.

Buone caratteristiche di scorrevolezza

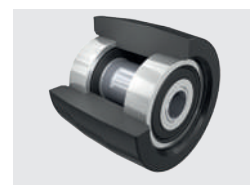
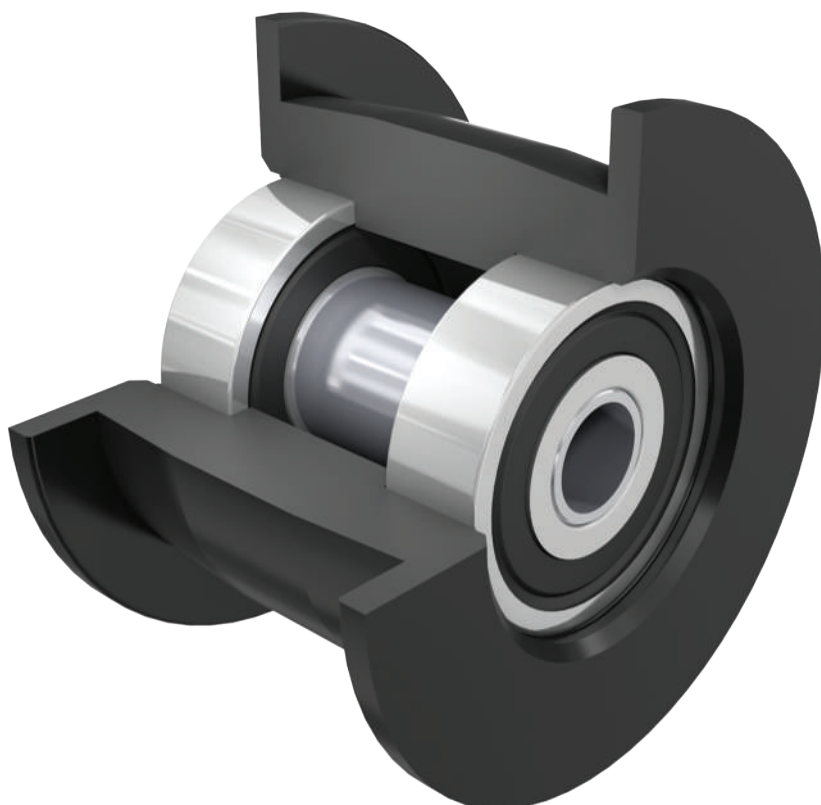
I cuscinetti a sfere di precisione utilizzati sono di tipo 6000 2Z e di tipo 688 2Z.

Variante inossidabile

In alternativa, per l'utilizzo in condizioni ambientali umide, è disponibile un'esecuzione prodotta in acciaio inossidabile. I cuscinetti radenti per i rullini di guida della cinghia tonda sono in poliammide.

Guida sicura della cinghia

Le superfici di scorrimento per le cinghie presentano una forma bombata. In questo modo, la cinghia si centra da sola nella guida.





ELEMENTI TRASPORTATORI SERIE 2600

Rullino pressore

Dati tecnici

Dati tecnici generali	
Piattaforma	1700
Portata max.	250 N
Velocità di trasporto max.	2,5 m/s
Intervallo di temperatura	da 0 fino a +40 °C
Materiale	
Rullini	Vedere tabella delle portate
Esecuzione cuscinetto	Vedere tabella delle portate
Esecuzione antistatica	No

Portate della serie 2600

La tabella delle portate si riferisce a un intervallo di temperature compreso tra 0 e +40 °C.

Elemento di azionamento	Esecuzione cuscinetto	Guida laterale	Materiale	Colore	Velocità di trasporto max. [m/s]	Portata statica max. [N]	Numero articolo
Cinghia piatta	6000 2Z	Si	Poliammide	Nero	2,5	250	S-64000385
	6000 2Z acciaio inossidabile	Si	Poliammide	Nero	2,5	250	S-64000386
	688 2Z acciaio inossidabile	Si	Poliossimetilene	Grigio	2,5	200	S-64000387
	6000 2Z	No	Poliammide	Nero	2,5	250	S-64000388
Cinghia tonda	Cuscinetto radente	Si	Poliossimetilene	Grigio	1,2	120	S-64000182

ELEMENTI TRASPORTATORI

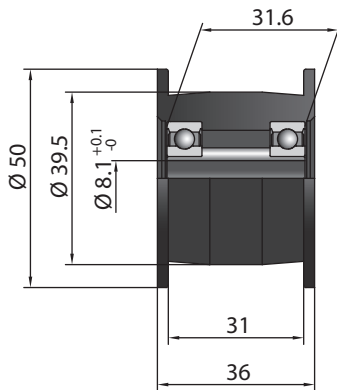
SERIE 2600

Rullino pressore

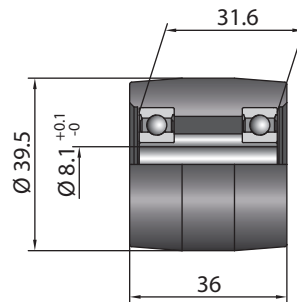


Misure

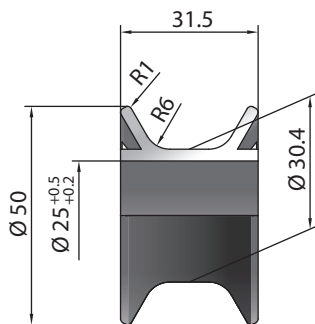
per cinghia piatta con guida laterale



per cinghia piatta



per cinghia tonda con guida laterale



per cinghia piatta con guida laterale

