

ELEMENTOS TRANSPORTADORES SERIE 5000



Bola deslizante con carcasa de acero



Ámbito de aplicación

Orientación de productos transportados semipesados y pesados, p. ej., placas o recipientes con tapa de cierre lisa.

Funcionamiento en modo empuje de, p. ej., placas de acero o tableros de madera. Adecuado para aplicaciones que requieren un montaje boca abajo.

Funcionamiento en función de la dirección

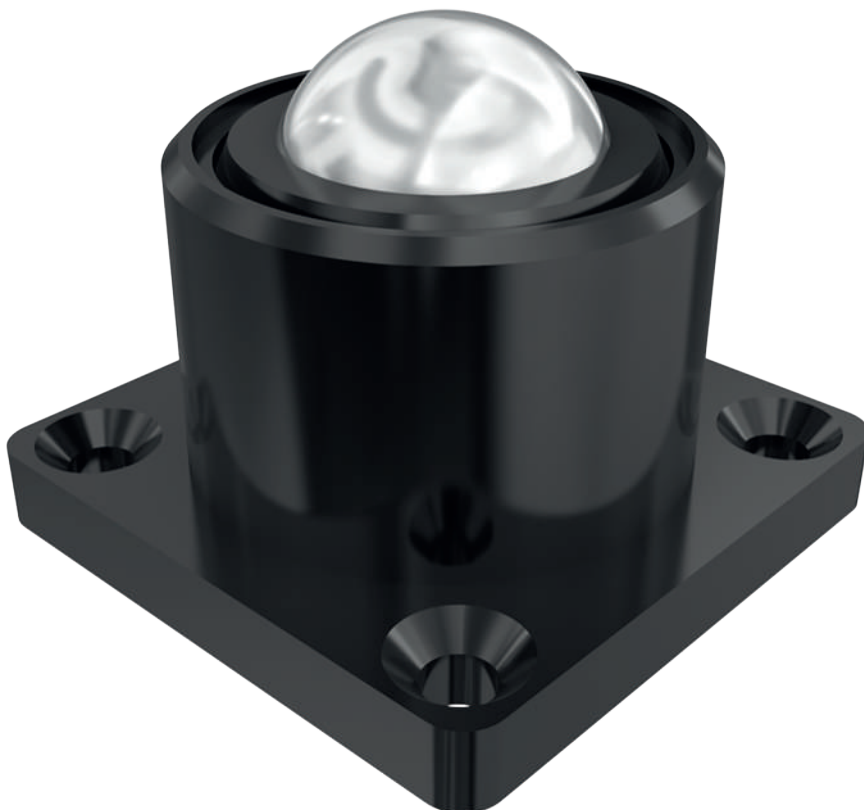
Gracias al uso de bolas es posible transportar en cualquier dirección la carga a transportar. Se pueden realizar muy fácilmente también cruzamientos y desvíos. Además, se utilizan bolas de marcha muy suave.

Buena protección contra el polvo y las salpicaduras de agua

En las variantes con bolas de acero, una junta de fieltro retiene el polvo y las salpicaduras de agua. Las variantes con bolas de acero inoxidable presentan además una alta resistencia a la corrosión.

Apoyo seguro

En funcionamiento, debajo de la bola principal circulan bolas de apoyo. De este modo se logra un apoyo constante y óptimo del producto transportado.





ELEMENTOS TRANSPORTADORES SERIE 5000

Bola deslizante con carcasa de acero

Datos técnicos

Datos técnicos generales	
Plataforma	5000
Capacidad de carga máx.	22.000 N
Velocidad máx. de transporte	0,3 m/s
Rango de temperatura	-30 hasta +40 °C
Material	
Bola	Véase tabla de capacidades de carga
Material de la carcasa	Acero zincado (negro)
Versión antiestática	Si (< 10 ⁶ Ω)

La capacidad de carga de varias bolas deslizantes se aprovecha de modo óptimo si las bolas tienen exactamente el mismo nivel.

Bajo demanda se pueden suministrar otras variantes.

Capacidades de carga de la serie 5000

La siguiente tabla de capacidades de carga se refiere a un rango de temperatura de -30 hasta +40 °C.

Fijación	Ø de bola [mm]	Material de bola	Material de bolas de apoyo	Solicitación estática máx. [N]	Número de artículo
Aleta base	25,4	Acero al cromo	Acero al cromo	2250	S-1001365
	25,4	Acero al cromo	Acero al cromo	3750	S-1001366
	38,1	Acero al cromo	Acero al cromo	11000	S-1001367
	50,8	Acero al cromo	Acero al cromo	22000	S-1001368
Perno roscado	12,7	Acero al cromo	Acero al cromo	460	S-1001359
	25,4	Acero al cromo	Acero al cromo	2250	S-1001360
	25,4	Acero al cromo	Acero al cromo	3750	S-1001361
	38,1	Acero al cromo	Acero al cromo	11000	S-1001362
	50,8	Acero al cromo	Acero al cromo	22000	S-1001363
Brida en el cabezal	12,7	Acero al cromo	Acero al cromo	460	S-1001369
	25,4	Acero al cromo	Acero al cromo	2250	S-1001370
	25,4	Acero al cromo	Acero al cromo	3750	S-1001371
	38,1	Acero al cromo	Acero al cromo	11000	S-1001372
	50,8	Acero al cromo	Acero al cromo	22000	S-1001373

ELEMENTOS TRANSPORTADORES SERIE 5000



Bola deslizante con carcasa de acero

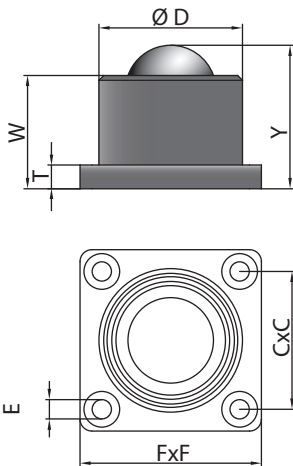


Fijación	Ø de bola [mm]	Material de bola	Material de bolas de apoyo	Solicitación estática máx. [N]	Número de artículo
Montaje enrasado (ajuste con aprieto)	12,7	Acero al cromo	Acero al cromo	460	S-1001356
	38,1	Acero inoxidable	Acero inoxidable	11000	S-1001378
Amortiguación externa	38,1	Acero al cromo	Acero al cromo	9600 con oscilación máx. de amortiguación	S-1100285

Precarga de resorte de la variante "Suspensión externa" = 454 kg

Medidas

Aleta base (para fijación por tornillos)



Número de artículo	Ø de bola [mm]	Ø D [mm]	Y [mm]	W [mm]	T [mm]	F x F [mm]	C x C [mm]	R [mm]
S-1001365	25,4	44	41,3	35,7	4,8	* 57,2	* 44,5	4 x Ø 6,1
S-1001366	25,4	50	44,5	38,1	6,4	* 76,2	* 57,9	4 x Ø 8,1
S-1001367	38,1	60	61,5	48,8	12,7	* 76,2	* 57,9	4 x Ø 8,1
S-1001368	50,8	100	98,4	84,1	9,5	* 127	* 101,6	4 x Ø 11,1*

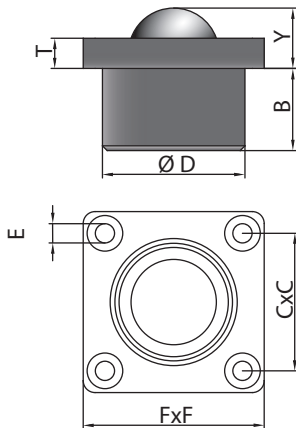
* Sin avellanado.



ELEMENTOS TRANSPORTADORES SERIE 5000

Bola deslizante con carcasa de acero

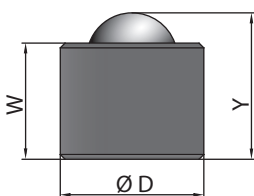
Brida de cabezal (para fijación por tornillos)



Número de artículo	Ø de bola [mm]	Ø D [mm]	Y [mm]	B [mm]	T [mm]	F x F [mm]	C x C [mm]	R [mm]
S-1001369	12,7	23,8	11,2	11	3,2	* 44,5	* 34,9	2 x Ø 3,6
S-1001370	25,4	44	10,3	31	4,8	* 57,2	* 44,5	4 x Ø 6,1
S-1001371	25,4	50	12,7	31,8	6,4	* 76,2	* 57,9	4 x Ø 8,1
S-1001372	38,1	60	25,4	34,6	12,7	* 76,2	* 57,9	4 x Ø 8,1
S-1001373	50,8	109,5	33,3	65,1	19,1	* 127	* 101,6	4 x Ø 10,2*

* Sin avellanado.

Montaje enrasado (ajuste con aprieto)



Número de artículo	Ø de bola [mm]	Ø D [mm]	Y [mm]	W [mm]
S-1001356	12,7	20,6	19,1*	15,3
S-1001378	38,1	60,3	61,5	48,8

* Altura total incluido pivote obturador 22,3 mm.

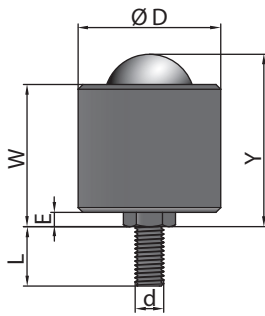
ELEMENTOS TRANSPORTADORES SERIE 5000



Bola deslizante con carcasa de acero



Perno roscado



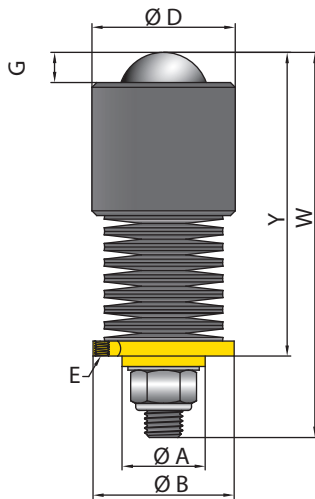
Número de artículo	Ø de bola [mm]	Ø D [mm]	Y [mm]	W [mm]	L [mm]	d [mm]
S-1001359	12,7	20	19,1	15,3	16,1	M8 x 1,25
S-1001360	25,4	44	48,3	42,7	25	M12 x 1,75
S-1001361	25,4	50	51,3	44,9	25	M12 x 1,75
S-1001362	38,1	60	73,5	60,8	40	M20 x 2,5
S-1001363	50,8	100	105	90,7	54	M24 x 3



ELEMENTOS TRANSPORTADORES SERIE 5000

Bola deslizante con carcasa de acero

Amortiguación externa



Número de artículo	Ø de bola [mm]	Precarga [kg]	Oscilación máx. de amortiguación (recomendada)	Carga con oscilación máx. de amortiguación [kg]	Ø D [mm]	Y [mm]	W [mm]	Ø A [mm]	Ø B [mm]	Agujeros de montaje E (Ø primitivo) [mm]	G [mm]
S-1100285	38,1	454	11,1	960	60,3	129,2	162,1	35	59,4	M6 x 3 (Ø 50,8)	12,7