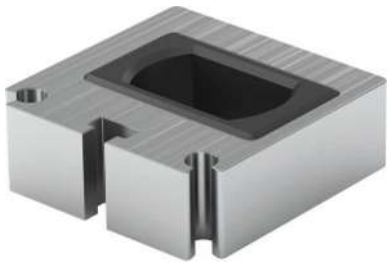


SERIE DL OPZIONI E ACCESSORI PROTEZIONE ANTIVIBRAZIONI

Protezione antivibrazioni



Descrizione del prodotto

Supporto con isolamento in gomma per la riduzione di rumore e vibrazioni. Il supporto è studiato in modo da proteggere l'asse del mototamburo anche in caso di danneggiamento della gomma.

Se sono montati 2 supporti, la coppia massima del mototamburo deve essere limitata a 40 Nm (354 lbf).

Dimensioni

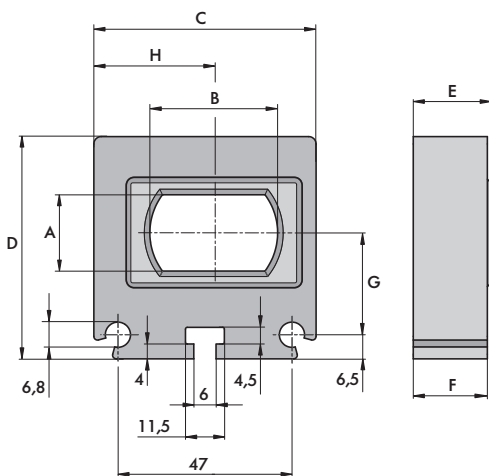


Fig.: Protezione antivibrazioni

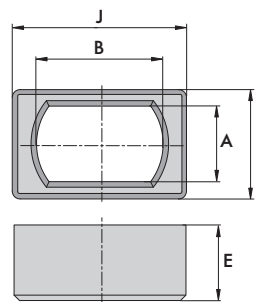


Fig.: Gomma

A	B	C	D	RI	F	G	H	I	J
[mm]	[mm]	[mm]	[mm]	[mm]	[mm]	[mm]	[mm]	[mm]	[mm]
20,5	34,5	60,0	60,0	21,0	20,0	27,6	32,5	30,0	47,75

Scelta del prodotto

Articolo	N. art.
Protezione antivibrazioni	61103929
Gomma	1000455