

SERIE DM

OPCIONES Y ACCESORIOS

RECTIFICADOR

Rectificador

El funcionamiento de frenos electromagnéticos en mototambores se realiza a través de rectificadores. En función de las aplicaciones están disponibles diferentes variantes: rectificadores de media onda y de puente para aplicaciones estándar así como rectificadores de conmutación rápida y múltiples para aplicaciones que requieren un tiempo corto de maniobra de aflojamiento del freno.

Cada rectificador es un componente externo que debe instalarse de manera protegida o en un cofre eléctrico, lo más cerca posible del mototambor.

Datos técnicos

Tensión de entrada [V AC]	Tensión de freno [V DC]	Tensión de arranque [V DC]	Tensión de mantenimiento [V DC]	Variante	Aplicación	Número de artículo
115	104	104	52	Rectificador de conmutación rápida	A o B	61 011 343
230	207	207	104	Rectificador de conmutación rápida	A o B	61 011 343
230	104	104	104	Rectificador de media onda	A	1 001 440
230	104	180	52	Rectificador múltiple	A o B	1 138 463
230	207	207	104	Rectificador de conmutación rápida	A o B	1 001 443
400	104	180	52	Rectificador múltiple	A o B	1 138 463
400	104	180	104	Rectificador múltiple	A o B	1 003 326
460	104	180	104	Rectificador múltiple	A o B	1 003 326
460	207	207	207	Rectificador de media onda	A	1 001 441
460	207	414	207	Rectificador de conmutación rápida	A o B	1 001 443

A = Régimen permanente

B = Arranques y paradas frecuentes

Mediante la utilización de un rectificador de conmutación rápida o un rectificador de fase puede ahorrarse energía dado que la tensión de parada es inferior a la tensión de arranque.

Como protección ante las emisiones CEM se deberían emplear cables apantallados.

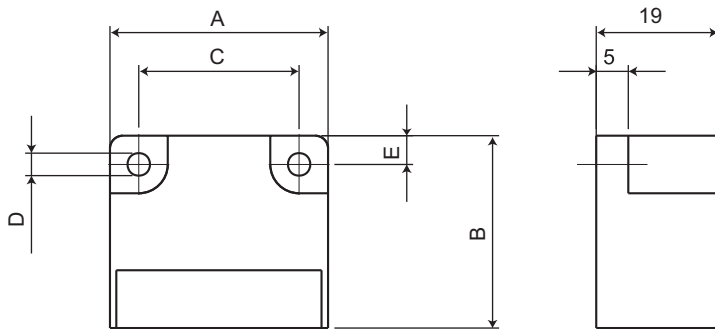
SERIE DM

OPCIONES Y ACCESORIOS

RECTIFICADOR

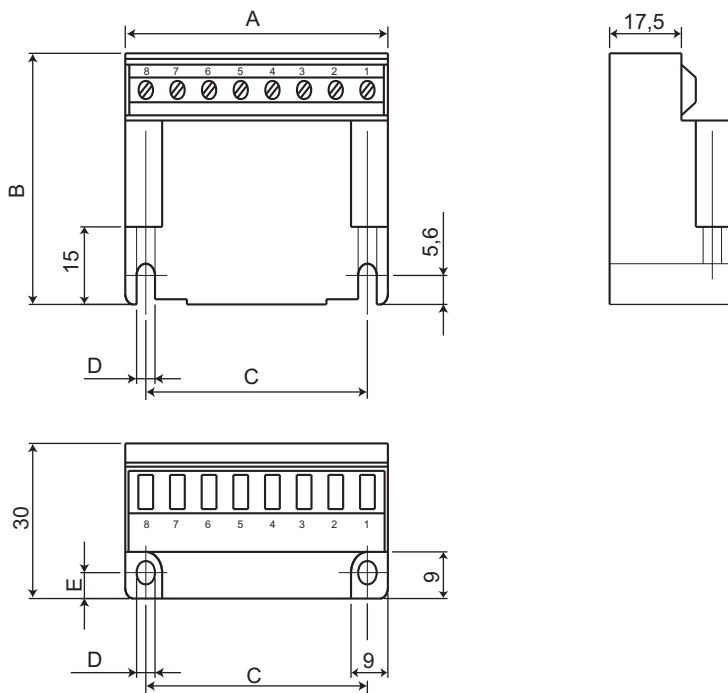
Dimensiones

Rectificador de media onda



Número de artículo	A [mm]	B [mm]	C [mm]	D [mm]	R [mm]
1001440	34	30	25	3,5	4,5
1001441	64	30	54	4,5	5

Rectificador de conmutación rápida



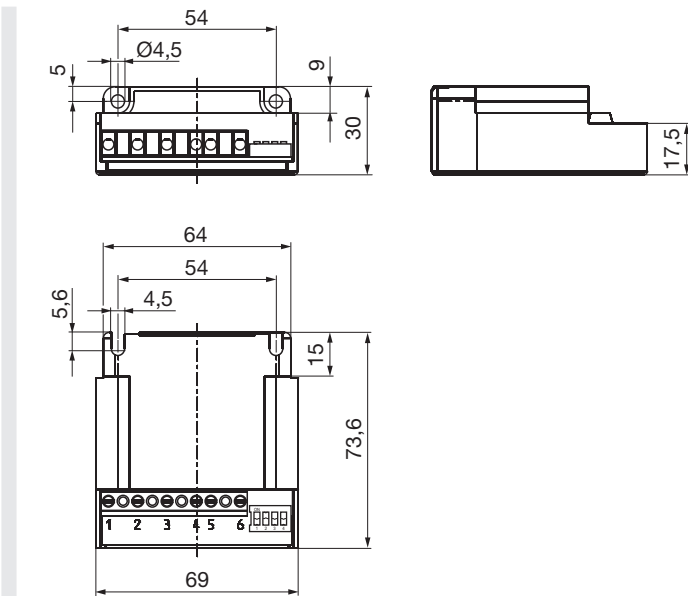
SERIE DM

OPCIONES Y ACCESORIOS

RECTIFICADOR

Número de artículo	A [mm]	B [mm]	C [mm]	D [mm]	R [mm]
1001443	64	73,6	54	4,5	5
61011343	64	48,6	54	4,5	5

Rectificador múltiple



Esquema de conexiones

Interroll recomienda la instalación de un interruptor entre (3) y (4) para un aflojamiento rápido del freno.

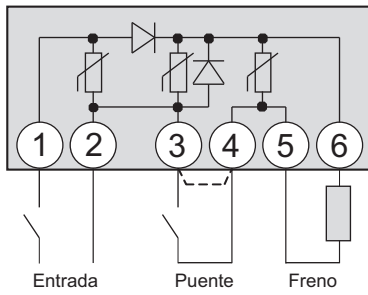


Fig.: Rectificador de media onda

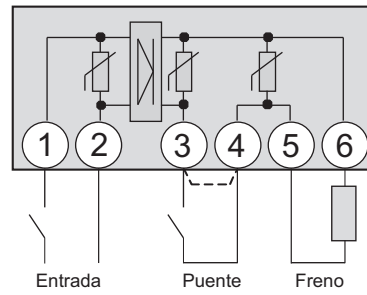


Fig.: Rectificador de puente

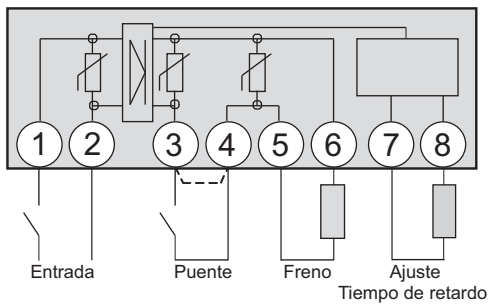


Fig.: Rectificador de conmutación rápida

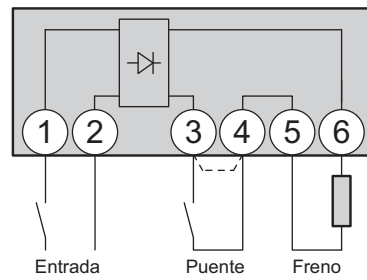


Fig.: Rectificador múltiple