

SERIE DM

OPCIONES Y ACCESORIOS

PIÑONES DE CADENA

Piñones de cadena



Higiénico, silencioso y de larga duración

Los piñones de cadena de un material termoplástico son aptos para aplicaciones en el sector alimentario con elevadas exigencias en materia de higiene; es fácil de limpiar y extremadamente resistente a ataques por aceite, grasa y productos químicos. Además, garantizan también una marcha suave y, debido a su reducida abrasión, aseguran una larga vida útil de la banda. Los piñones de cadena están disponible para las bandas termoplásticas accionadas por tracción positiva más corrientes así como para motores en aplicaciones con bandas accionadas. Conforme a las consignas del fabricante en cuestión de la banda, engranan aquí hasta 44 dientes en el perfil.

Nota: Es importante realizar un cálculo del esfuerzo de tracción de la banda y de la velocidad de la banda adaptados al mayor diámetro exterior del mototambor. Tenga presente al respecto el factor de velocidad (VF) indicado en la tabla en la página 137. Monte solo un piñón fijo por cada mototambor de modo que la banda pueda dilatarse.

Datos técnicos

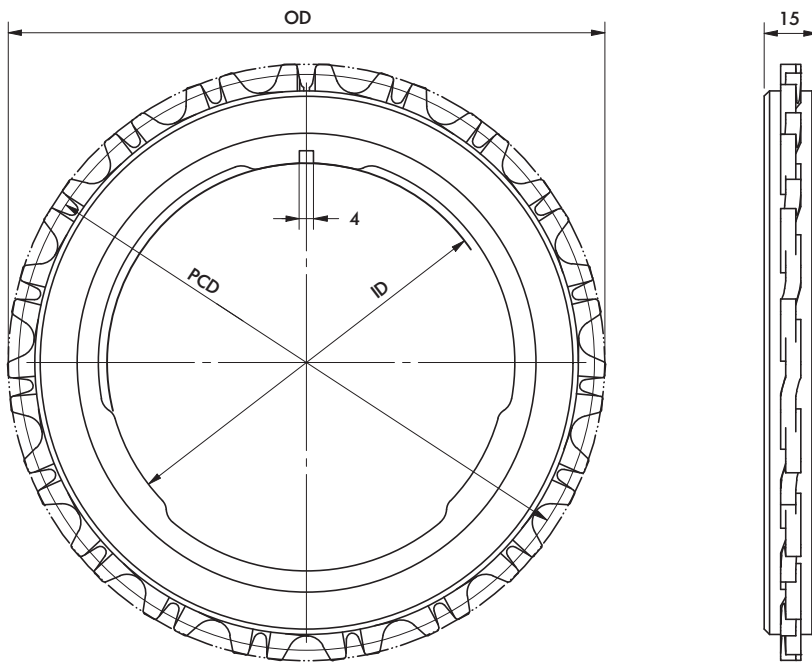
Material	Policetona (PK) con inserto de acero inoxidable
Dimensiones de cuña de acero	4 mm

SERIE DM

OPCIONES Y ACCESORIOS

PIÑONES DE CADENA

Versiones



OD = Diámetro exterior en mm PCD = Diámetro de círculo primitivo en mm
 ID = Diámetro interior en mm

Selección de productos

Mototambor	Fabricante de la banda	Serie	Número de artículo	Accionamiento de banda	Z	ID [mm]	OD [mm]	PCD [mm]	VF
DM 0080	Intralox	2400	64100985	Floating	16	81,7	131,4	130	1,59
		2400	64101024	Fix	16	81,7	131,4	130	1,59
		900	64100986	Floating	15	81,7	134,7	130,7	1,60
		900	64101025	Fix	15	81,7	134,7	130,7	1,60
	Habasit	M25	64100987	Floating	16	81,7	131,9	130,8	1,60
		M25	64101026	Fix	16	81,7	131,9	130,8	1,60
	Intralox	1000	64100988	Floating	24	81,7	121,7	115	1,41
		1000	64101027	Fix	24	81,7	121,7	115	1,41
	Ammeraal Beltech / Uni- Chains	M-QNB	64100989	Floating	30	81,7	124,8	119,6	1,46
		M-QNB	64101028	Fix	30	81,7	124,8	119,6	1,46
SNB-M2		64100990	Floating	16	81,7	134,4	129	1,58	
SNB-M2		64101029	Fix	16	81,7	134,4	129	1,58	

SERIE DM

OPCIONES Y ACCESORIOS

PIÑONES DE CADENA

Mototambor	Fabricante de la banda	Serie	Número de artículo	Accionamiento de banda	Z	ID [mm]	OD [mm]	PCD [mm]	VF	
DM 0113	Intralox	2400	64100960	Floating	20	113	163,3	163,3	1,45	
		2400	64101030	Fix	20	113	163,3	163,3	1,45	
		900	64100961	Floating	19	113	169	165	1,46	
		900	64101031	Fix	19	113	169	165	1,46	
	Habasit	M25	64100975	Floating	20	113	165,2	163	1,44	
		M25	64101032	Fix	20	113	165,2	163	1,44	
	Intralox	1000	64100976	Floating	32	113	161,1	154,3	1,37	
		1000	64101033	Fix	32	113	161,1	154,3	1,37	
	Ammeraal Beltech / Uni- Chains	M-QNB	64100977	Floating	38	113	157,4	152,3	1,35	
		M-QNB	64101034	Fix	38	113	157,4	152,3	1,35	
		SNB-M2	64100978	Floating	20	113	169,1	163,3	1,45	
		SNB-M2	64101035	Fix	20	113	169,1	163,3	1,45	
	DM 0138	Intralox	2400	64100979	Floating	24	137	195,4	195,4	1,43
			2400	64101036	Fix	24	137	195,4	195,4	1,43
			900	64100980	Floating	22	137	195,6	191,6	1,40
			900	64101037	Fix	22	137	195,6	191,6	1,40
Habasit		M25	64100981	Floating	23	137	189,2	187,2	1,37	
		M25	64101038	Fix	23	137	189,2	187,2	1,37	
Intralox		1000	64100982	Floating	38	137	188,3	181,7	1,33	
		1000	64101039	Fix	38	137	188,3	181,7	1,33	
Ammeraal Beltech / Uni- Chains		M-QNB	64100983	Floating	44	137	182,4	177,1	1,29	
		M-QNB	64101040	Fix	44	137	182,4	177,1	1,29	
		SNB-M2	64100984	Floating	23	137	192,7	187	1,36	
		SNB-M2	64101041	Fix	23	137	192,7	187	1,36	

Z = Número de dientes VF = Factor de velocidad
 OD = Diámetro exterior en mm ID = Diámetro interior en mm
 PCD = Diámetro de círculo primitivo en mm