

CONTROLES

DRIVECONTROL 20

Para EC5000, 24 V

20 W, 35 W, con interfaz analógica



24V

48V

20W

35W

50W

AI

BI

Ámbito de aplicación

El control de un RollerDrive EC5000 en aplicaciones sin funcionamiento con arranques-paradas, p. ej., en curvas de rodillos. Aplicaciones en la construcción de maquinaria. Aplicaciones con PLC, pero sin bus de campo. Pequeñas aplicaciones con máx. diez RollerDrive.

Descripción del producto

El DriveControl 20 es un control básico para los RollerDrive EC5000. Este control no contiene ninguna lógica (p. ej., para transporte con acumulación sin presión) y necesita señales externas.

Mediante un interruptor DIP se puede ajustar el sentido de rotación, una rampa de arranque y frenado y quince escalones de velocidad. Las entradas y salidas digitales sirven de interfaz con un control de orden superior. Por tanto, mediante señales se puede ajustar el sentido de giro y la velocidad en siete escalones. La energía de frenado del RollerDrive EC5000 se realimenta a la red de corriente continua. Con ayuda de la resistencia de frenado instalada (resistencia de carga conmutada en función de la tensión) se limita la tensión de realimentación del RollerDrive EC5000.

Funciones

- Ajuste de velocidad (microinterruptores DIP, 15 micros, entrada digital, 7 entradas)
- Selección de sentido de rotación (mediante microinterruptores DIP o entrada digital)
- Salida de señal de error
- Indicación de estado por LEDs
- Limitación de tensión mediante resistencia de frenado



CONTROLES DRIVECONTROL 20

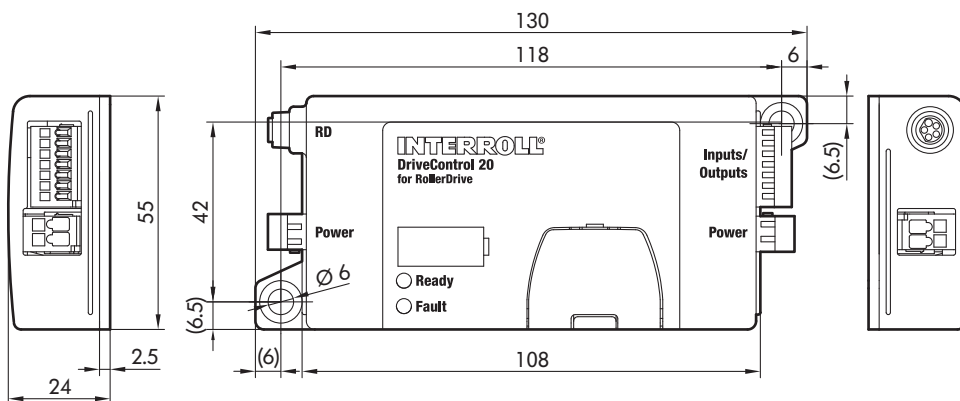
Para EC5000, 24 V
20 W, 35 W, con interfaz analógica

Datos técnicos

Datos eléctricos	
Tensión nominal	24 V DC
Gama de tensión	19 hasta 26 V DC
Corriente absorbida	DriveControl: aprox. 0,5 A + intensidad del RollerDrive EC5000*
Fusible	Disponible, no intercambiable
Grado de protección	IP20
Condiciones ambientales	
Temperatura ambiente durante el funcionamiento	0 hasta 40 °C
Temperatura ambiente durante el transporte y el almacenamiento	-40 hasta 80 °C
Altitud máx. de montaje sobre el nivel del mar	1000 m (a altitudes superiores se pueden reducir los valores de potencia)
Secciones de cable	
Tensión de alimentación	Hilo fino, 1,5 mm ² (AWG 16)
Entradas/salidas (E/S)	Hilo fino, 0,08 hasta 0,5 mm ² (AWG 28 hasta 20)

* La corriente eléctrica del EC5000 depende de la aplicación, p. ej., peso del producto transportado, velocidad de transporte, rampa de aceleración y del EC5000 utilizado (véase capítulo correspondiente).

Medidas



Accesorios

- Cable alargador para RollerDrive EC5000, página 93
- Fuente de alimentación conmutada HP5424, página 82

Información para el pedido

- Número de artículo: S-1001415
- Alcance de suministro: 2 conectores para alimentación eléctrica, un conector para entradas y salidas, herramienta auxiliar de plástico para cableado