

UNITÀ DI CONTROLLO DRIVECONTROL 20

Per EC5000, 24 V

20 W, 35 W, con interfaccia analogica



24V

48V

20W

35W

50W

AI

BI

Campo di applicazione

Azionamento di un RollerDrive EC5000 in applicazioni senza start and stop, p. es. curve a rulli.

Applicazioni di ingegneria meccanica. Applicazioni con PLC, ma senza bus di campo. Piccole applicazioni con max. dieci RollerDrive.

Descrizione del prodotto

Il DriveControl 20 è l'unità di controllo base per il RollerDrive EC5000. È senza logica interna (p. es. per trasportatori senza pressione di accumulo) e non richiede alcun segnale esterno.

Gli interruttori DIP consentono di selezionare il senso di rotazione, la rampa di avviamento e di frenata e impostare quindici diverse velocità. Gli ingressi e le uscite digitali fungono da interfaccia per un controllo di livello superiore. Tramite segnali è quindi possibile impostare il senso di rotazione e la velocità su sette livelli. L'energia frenante del RollerDrive EC5000 viene rimandata nella rete DC. Il recupero d'energia del RollerDrive EC5000 è limitato mediante il chopper di frenatura integrato (resistenza di carico commutata in base alla tensione).

Funzioni

- Regolazione della velocità (interruttori DIP da 15, ingresso digitale da 7)
- Selezione del senso di rotazione (tramite interruttori DIP o ingresso digitale)
- Uscita del segnale di errore
- Visualizzazione dello stato tramite LED
- Limitazione di tensione tramite il chopper di frenatura



UNITÀ DI CONTROLLO DRIVECONTROL 20

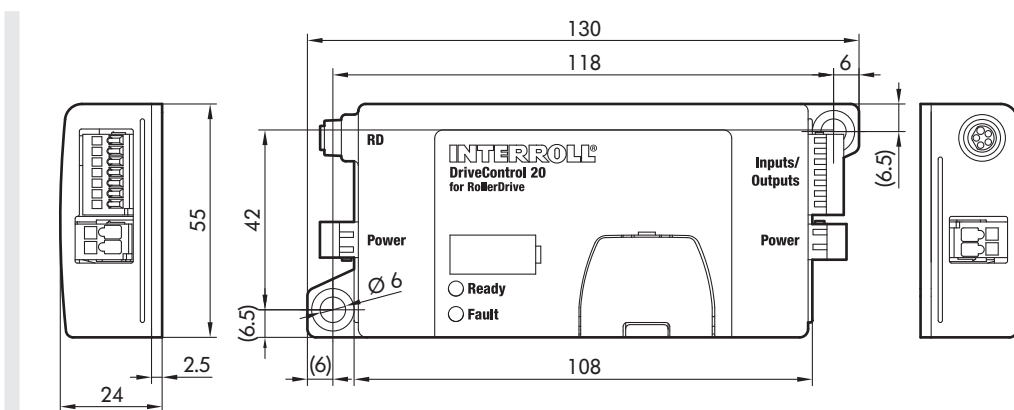
Per EC5000, 24 V
20 W, 35 W, con interfaccia analogica

Dati tecnici

Dati elettrici	
Tensione nominale	24 V DC
Range di tensione	da 19 fino a 26 V DC
Corrente assorbita	DriveControl: circa 0,5 A + corrente del RollerDrive EC5000*
Fusibile	Presente, non sostituibile
Grado di protezione	IP20
Condizioni ambientali	
Temperatura ambientale in esercizio	da 0 fino a 40 °C
Temperatura ambientale in fase di trasporto e stoccaggio	da -40 fino a 80 °C
Altitudine di installazione max. sul livello del mare	1000 m (possibile riduzione dei valori di potenza ad altitudini maggiori)
Sezioni del cavo	
Alimentazione elettrica	Filo di piccolo diametro, 1,5 mm ² (AWG 16)
Ingressi/Uscite (I/O)	Filo di piccolo diametro, da 0,08 a 0,5 mm ² (da AWG 28 a 20)

* La corrente dell'EC5000 dipende dall'applicazione, p. es. dal peso del materiale trasportato, dalla velocità di trasporto, dalla rampa di accelerazione e dall'EC5000 utilizzato (vedere il capitolo corrispondente).

Misure



Accessori

- Cavo di prolunga RollerDrive EC5000, pagina 93
- Alimentatore a commutazione HP5424, pagina 82

Informazioni per l'ordinazione

- Codice articolo: S-1001415
- Dotazione: 2 connettori per l'alimentazione elettrica, 1 connettore per ingressi e uscite, utensile in materiale plastico per il cablaggio