

ROLLERDRIVE SERIE EC5000

Basados en \varnothing 50 mm, cónico, IP54, para 0 hasta 40 °C



24V

Ámbito de aplicación

Accionamiento para sistemas transportadores de productos sueltos, por ejemplo, en el transporte de cajas de cartón, contenedores, portapiezas o neumáticos a una temperatura ambiente normal. Aptos para las curvas de rodillos/banda así como para sistemas de transporte con accionamiento continuo o con acumulación sin presión.

48V

20W

35W

50W

AI

BI

Construcción compacta

El accionamiento integrado dentro del tubo permite diseñar curvas de construcción muy compacta.

Muy alta eficiencia energética

El accionamiento sin escobillas cuenta con frenado regenerativo. El sistema transportador se las arregla sin sistema neumático o sin accionamientos convencionales que deben estar en marcha constantemente.

Construcción robusta

En comparación con las ejecuciones convencionales, los elementos cónicos (gris y negro) están inmovilizados para impedir un desplazamiento axial de los mismos. Esta inmovilización impide el deslizamiento de los elementos cónicos sobre el tubo, como ocurre en los correspondientes rodillos transportadores.

Posibilidades de uso flexible

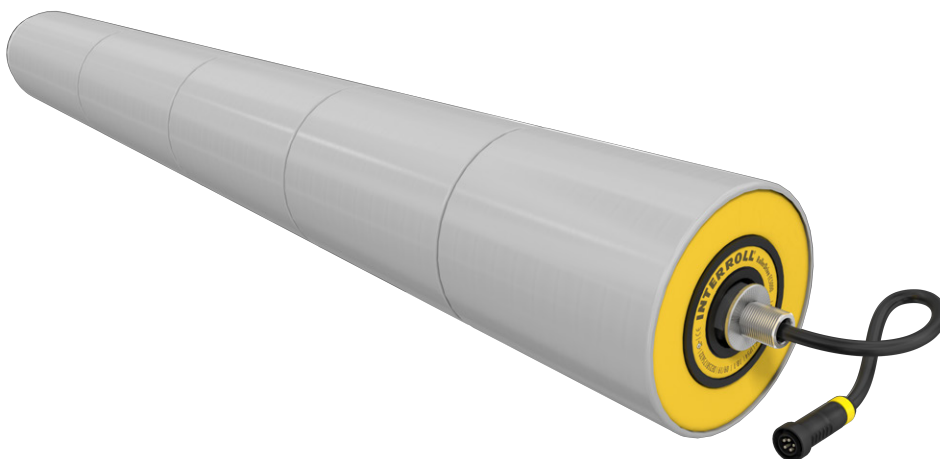
El RollerDrive está disponible en las más diferentes versiones y, de este modo, se puede emplear en los más diferentes sistemas transportadores. Esto significa para los usuarios solo una interfaz en lugar de muchas. En función del área de aplicación se pueden utilizar para la transmisión de potencia correas PolyVee o correas redondas. Con un total de nueve etapas de reductor se pueden cuadrar de modo ideal la velocidad y el par motor.

Generación de ruido reducida

Gracias al uso de elementos de desacople se logra una marcha con muy baja emisión de ruido.

Exento de mantenimiento y de fácil montaje

El accionamiento con electrónica de conmutación interna no requiere mantenimiento alguno. Dispone de una protección contra sobrecarga que impide daños por sobretensión o bloqueos. La conexión se realiza de modo seguro sin complejos aprietes de tornillos mediante un cable de motor provisto de conector engatillable de cinco polos.



ROLLERDRIVE SERIE EC5000

Basados en \varnothing 50 mm, cónico, IP54, para 0 hasta 40 °C

Datos técnicos

Tensión nominal	24 V	24 V	24 V	48 V	48 V	48 V
Potencia	20 W	35 W	50 W	20 W	35 W	50 W
Corriente nominal	1,4 A	2,4 A	3,4 A	0,7 A	1,2 A	1,7 A
Corriente de arranque	3,0 A	5,5 A	7,5 A	1,5 A	2,8 A	3,8 A
Nivel de ruido máximo (montado)	55 dB(A), en función de la aplicación					
Longitud de cable del motor	500 mm					
Longitud máx. de referencia	1100 mm					
Temperatura ambiente durante el funcionamiento	0 hasta 40 °C					
Capacidad de carga máx. por RollerDrive sin cabezal de accionamiento	500 N					
Capacidad de carga máx. por cada RollerDrive con cabezal de accionamiento (correas PolyVee o redondas)	350 N					
Eje de motor	Acero inox., 11 mm HEX, rosca M12 x 1					
Versión antiestática	Sí ($< 10^6 \Omega$), ejecución en negro					
Grosor de la pared del tubo	1,5 mm					
Material del tubo	Acero cincado, acero inoxidable					
Elementos cónicos	1,8° en gris y negro (antiestático) 2,2° en gris					

Variantes de ejecución

20 W

Relación de transmisión	Velocidad máx. de transporte [m/s]	Velocidad mín. de transporte [m/s]	Par motor nominal [Nm]	Par motor de aceleración [Nm]	Par de parada [Nm]
9:1	2,01	0,09	0,25	0,63	0,63
13:1	1,39	0,06	0,36	0,91	0,91
18:1	1,00	0,04	0,50	1,26	1,26
21:1	0,86	0,04	0,59	1,47	1,47
30:1	0,60	0,03	0,85	2,13	2,13
42:1	0,43	0,02	1,18	2,95	2,95
49:1	0,37	0,02	1,37	3,44	3,44
78:1	0,23	0,01	2,02	5,43	5,43
108:1	0,17	0,01	2,82	7,57	7,57

ROLLERDRIVE SERIE EC5000

Basados en \varnothing 50 mm, cónico, IP54, para 0 hasta 40 °C



24V

35 W

Relación de transmisión	Velocidad máx. de transporte [m/s]	Velocidad mín. de transporte [m/s]	Par motor nominal [Nm]	Par motor de aceleración [Nm]	Par de parada [Nm]
9:1	2,01	0,09	0,44	1,11	1,11
13:1	1,39	0,06	0,64	1,60	1,60
18:1	1,00	0,04	0,89	2,22	2,22
21:1	0,86	0,04	1,04	2,59	2,59
30:1	0,60	0,03	1,49	3,74	3,74
42:1	0,43	0,02	2,07	5,18	5,18
49:1	0,37	0,02	2,42	6,04	6,04
78:1	0,23	0,01	3,55	9,54	9,54
108:1	0,17	0,01	4,95	13,00	13,00

48V

20W

35W

50W

AI

BI

50 W

Relación de transmisión	Velocidad máx. de transporte [m/s]	Velocidad mín. de transporte [m/s]	Par motor nominal [Nm]	Par motor de aceleración [Nm]	Par de parada [Nm]
9:1	2,01	0,09	0,63	1,58	1,58
13:1	1,39	0,06	0,91	2,29	2,29
18:1	1,00	0,04	1,27	3,17	3,17
21:1	0,86	0,04	1,48	3,70	3,70
30:1	0,60	0,03	2,13	5,34	5,34
42:1	0,43	0,02	2,96	7,40	7,40
49:1	0,37	0,02	3,45	8,63	8,63
78:1	0,23	0,01	5,07	13,00	13,00
108:1	0,17	0,01	7,07	13,00	13,00

Antes del rodaje, los valores pueden variar en hasta ± 20 %. Tras una fase de rodaje, los valores en un 95 % de todos los RollerDrive utilizados varían tan solo dentro de un margen de ± 10 %.

Medidas

La longitud de referencia mínima depende de la variante de reductor, de las gargantas dentro del tubo y del accionamiento o bien del grupo constructivo de rodamiento. Ya se ha contemplado un juego axial suficiente, por lo cual se requiere únicamente la anchura nominal real entre los perfiles laterales.

Si se utiliza el eje hexagonal con muelle con extremo cónico, asegurarse de que no se planifique un juego axial excesivamente alto. Si se elige un RollerDrive demasiado corto, el eje puede presentar juego dentro del agujero hexagonal. Para la fijación en el lado del cable se recomienda un agujero hexagonal con un tamaño de al menos 11,2 mm. Si el RollerDrive se introduce oblicuo, un agujero de fijación se debe agrandar de manera acorde. Para el lado opuesto el agujero de fijación del EC5000 está orientado en su ejecución. En el caso de fijación mediante un eje elástico hexagonal, se debe prever así mismo un agujero hexagonal de un tamaño de al menos 11,2 mm. En el caso de fijación por tornillos, se debe prever un agujero con un diámetro de 8,5 mm.

- RL = Longitud de referencia/longitud de pedido
- EL = Longitud de montaje, ancho nominal entre los perfiles laterales
- U = Longitud útil de tubo: longitud de los elementos cónicos

Longitudes de referencia con elementos cónicos

Conicidad: 1,8°, color: gris (no antiestático)			Conicidad: 1,8°, color: negro (antiestático)		
Longitud nominal cónica [mm]	Ø mín. [mm]	Ø máx. [mm]	Longitud nominal cónica [mm]	Ø mín. [mm]	Ø máx. [mm]
150	55,6	64,8	150	55,6	64,8
200	52,5	64,8	200	52,5	64,8
250	55,6	71,2	250	55,6	71,2
300	52,5	71,2	300	52,5	71,2
350	55,6	77,6	350	55,6	77,6
400	52,5	77,6	400	52,5	77,6
450	55,6	84,0	450	55,6	84,0
500	52,5	84,0	500	52,5	84,0
550	55,6	90,4	550	55,6	90,4
600	52,5	90,4	600	52,5	90,4
650	55,6	96,8	650	55,6	96,8
700	52,5	96,8	700	52,5	96,8
750	55,6	103,2	750	55,6	103,2
800	52,5	103,2	800	52,5	103,2
850	55,6	109,9	-	-	-
900	52,5	109,9	-	-	-
950	55,6	116,0	-	-	-
1000	52,5	116,0	-	-	-

ROLLERDRIVE SERIE EC5000

Basados en \varnothing 50 mm, cónico, IP54, para 0 hasta 40 °C



24V

48V

20W

35W

50W

AI

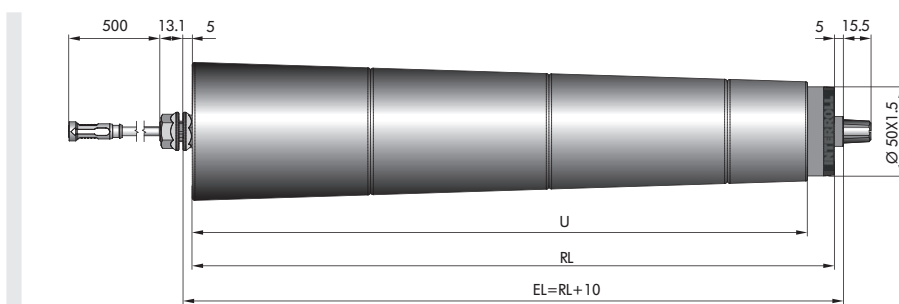
BI

Conicidad: 2,2°, color: gris (no antiestático)		
Longitud nominal cónica [mm]	Ø mín. [mm]	Ø máx. [mm]
190	56,0	70,6
240	56,0	74,4
290	56,0	78,3
340	56,0	82,1
440	56,0	89,8
540	56,0	97,5
640	56,0	105,2
740	56,0	112,8

En el caso de sobrante del tubo frente al elemento cónico se pueden lograr también otras longitudes de referencia. Los diámetros mínimos indicados se refieren al diámetro mínimo del primer elemento cónico. Las longitudes de referencia 150 mm y 200 mm así como 950 mm y 1000 mm no incorporan una tapa protectora.

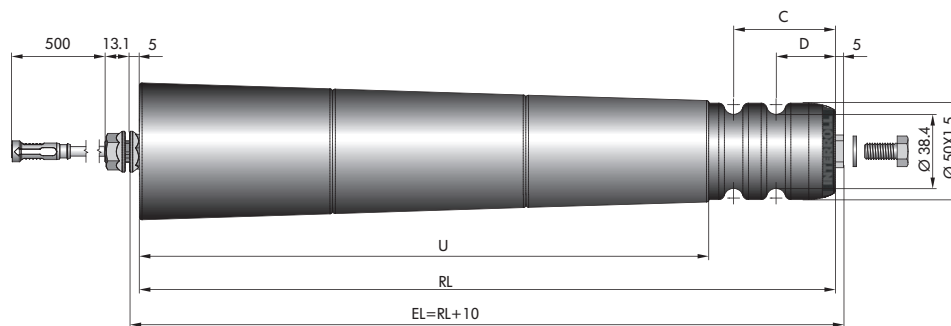
Los elementos cónicos grises con una conicidad de 2,2° no se representan, pero presentan las mismas dimensiones (RL/EL) que los elementos de 1,8° mostrados.

Eje hexagonal con muelle/rosca interior M8*, sin gargantas



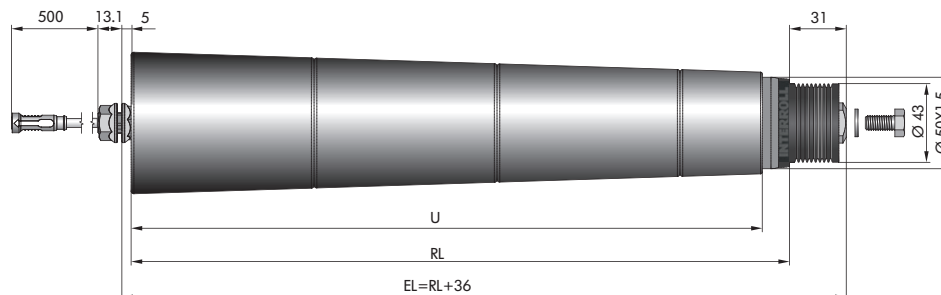
* Aquí no se representa la fijación mediante rosca interior, pero presenta las dimensiones (RL/EL) del eje hexagonal con muelle representado.

Rosca interior M8/eje hexagonal con muelle*, con gargantas



* Aquí no se representa la fijación mediante eje hexagonal con muelle (eje cónico), pero presenta las dimensiones (RL/EL) de la solución de fijación por rosca interior representada.

Cabezal de accionamiento para PolyVee con rosca interior M8/eje hexagonal con muelle*



* Aquí no se representa la fijación mediante eje hexagonal con muelle (eje no cónico), pero presenta las dimensiones (RL/EL) de la solución de fijación por rosca interior representada.

Cabezal de accionamiento para correa redonda

El cabezal de accionamiento para correa redonda no se representa aquí, pero presenta las dimensiones (RL/EL) del cabezal de accionamiento para correa PolyVee con rosca interior/eje hexagonal con muelle.