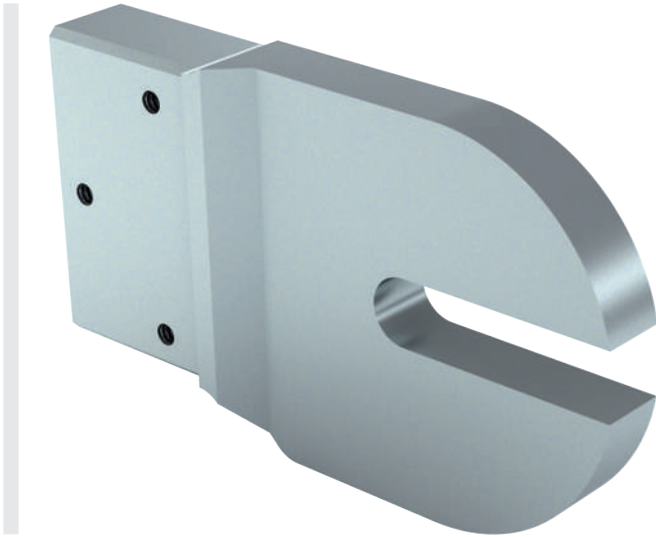


Montageträger



Damit Interroll Trommelmotoren, die entsprechenden Umlenktrommeln bzw. Motoren mit Kabelverschraubung oder Klemmenkasten sicher befestigt werden können, sind passende Träger aus Edelstahl, Aluminium und PE verfügbar. Wichtig ist, dass die Trommelmotoren eine durchgehende Gewindebohrung in der Vorderwelle aufweisen und Umlenktrommeln eine entsprechende Bohrung in beiden Wellenenden haben.

Die Abmessungen der Wellen mit Gewindebohrung finden Sie in den Maßzeichnungen des jeweiligen Trommelmotors.

Produktauswahl

Trommelmotor	Umlenktrommel	Befestigungsset	Material	Elektrischer Anschluss	Artikelnummer			
					SW 13,5 mm	SW 20 mm	SW 25 mm	SW 30 mm
DM 0080		A + B	Aluminium	Winkelverschraubung Gerade Verschraubung Klemmenkasten	61008694	61113879	61113880	
	IM 0080	B + C						61008696
DM 0080		A + B	PE	Winkelverschraubung Gerade Verschraubung Klemmenkasten	61008693	61113889	61113890	
	IM 0080	B + C						61008695
DM 0080		A + B	Edelstahl	Winkelverschraubung Gerade Verschraubung Klemmenkasten	61113943	61113944	61113945	
	IM 0080	B + C						61113946
DM 0113		A + B	Aluminium	Winkelverschraubung Gerade Verschraubung Klemmenkasten		61008698	61115658	

DM-SERIE OPTIONEN UND ZUBEHÖR MONTAGETRÄGER

Trommelmotor	Umlenk- trommel	Befestigungs- set	Material	Elektrischer Anschluss	Artikelnummer			
					SW 13,5 mm	SW 20 mm	SW 25 mm	SW 30 mm
	IM 0113	B + C	Aluminium			61008701	61115664	
DM 0113		A + B	PE	Winkelverschraubung Gerade Verschraubung Klemmenkasten		61006805	61115659	
	IM 0113	B + C	PE			61008700	61115665	
DM 0113		A + B	Edelstahl	Winkelverschraubung Gerade Verschraubung Klemmenkasten		61115655	61115657	
	IM 0113	B + C	Edelstahl			61115654	61115663	
DM 0138		A + B	Aluminium	Winkelverschraubung Gerade Verschraubung Klemmenkasten		61008704	61116284	
	IM 0138	B + C	Aluminium			61008706	61116286	
DM 0138		A + B	PE	Winkelverschraubung Gerade Verschraubung Klemmenkasten		61008702	61116287	
	IM 0138	B + C	PE			61008705	61116289	
DM 0138		A + B	Edelstahl	Winkelverschraubung Gerade Verschraubung Klemmenkasten		61116298	61116295	
	IM 0138	B + C	Edelstahl			61116300	61116297	
DM 0165*		A + B	Aluminium	Winkelverschraubung Gerade Verschraubung Klemmenkasten				61008707
	IM 0165*	B + C	Aluminium					61008708

Bitte berücksichtigen Sie die Schlüsselflächenlänge bei der Bestellung des Trommelmotors.

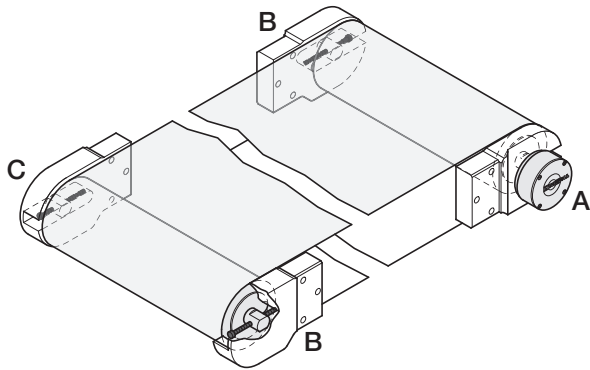
* DM 0165 nur bei Schlüsselflächenlänge 25 mm

SW = Schlüsselweite

DM-SERIE OPTIONEN UND ZUBEHÖR MONTAGETRÄGER

Übersicht Einbau

Die Montageträger müssen wie folgt eingebaut werden:



Abmessungen DM 0080

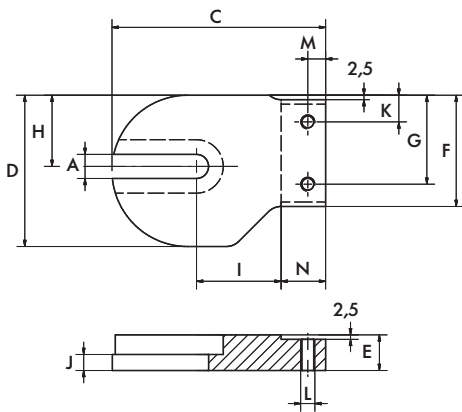


Abb.: Rechter Montageträger (A) Aluminium oder Edelstahl

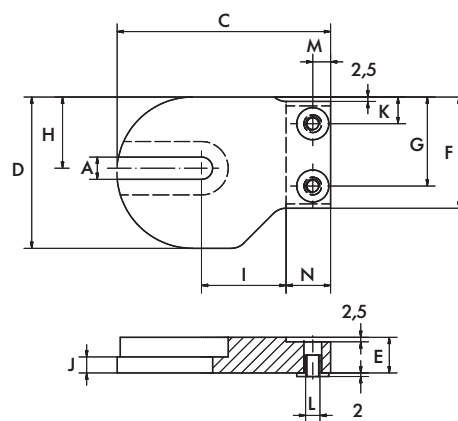


Abb.: Rechter Montageträger (A) PE

Trommelmotor/ Umlenktrommel	A [mm]	C [mm]	D [mm]	E [mm]	F [mm]	G [mm]	H [mm]	I [mm]	J [mm]	K [mm]	L	M [mm]	N [mm]
DM 0080	13,5	120	85	20	62,5	50	40	47,5	9	15	M8	10	25
	20	120	85	20	62,5	50	40	47,5	9	15	M8	10	25
	25	120	85	20	62,5	50	40	47,5	9	15	M8	10	25

DM-SERIE OPTIONEN UND ZUBEHÖR MONTAGETRÄGER

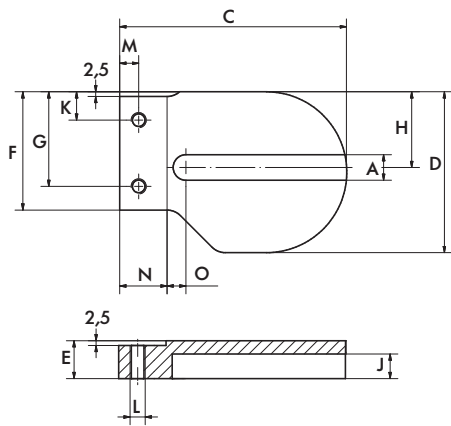


Abb.: Linker Montageträger (B) Aluminium oder Edelstahl

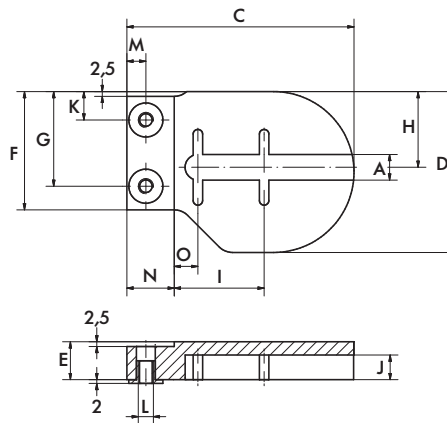


Abb.: Linker Montageträger (B) PE

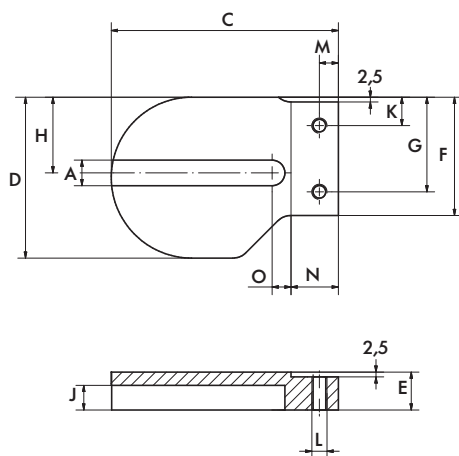


Abb.: Rechter Montageträger (C) Aluminium oder Edelstahl

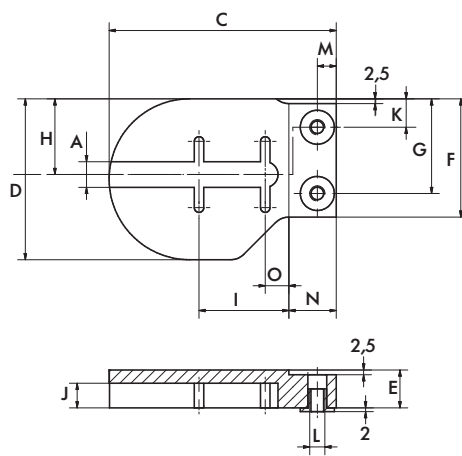


Abb.: Rechter Montageträger (C) PE

Trommelmotor/ Umlenktrommel	Material	A [mm]	C [mm]	D [mm]	E [mm]	F [mm]	G [mm]	H [mm]	I [mm]	J [mm]	K [mm]	L	M [mm]	N [mm]	O [mm]
DM 0080	Aluminium	13,5	120	85	20	62,5	50	40	–	13	15	M8	10	25	10
		20	120	85	20	62,5	50	40	–	13	15	M8	10	25	10
		25	120	85	20	62,5	50	40	–	13	15	M8	10	25	10
	PE	13,5	120	85	20	62,5	50	40	42,5	13	15	M8	10	25	12,5
		20	120	85	20	62,5	50	40	42,5	13	15	M8	10	25	12,5
		25	120	85	20	62,5	50	40	42,5	13	15	M8	10	25	12,5
	Edelstahl	13,5	120	85	20	62,5	50	40	–	13	15	M8	10	25	10
		20	120	85	20	62,5	50	40	–	13	15	M8	10	25	10
		25	120	85	20	62,5	50	40	–	13	15	M8	10	25	10

DM-SERIE OPTIONEN UND ZUBEHÖR MONTAGETRÄGER

Abmessungen DM 0113, DM 0138 und DM 0165

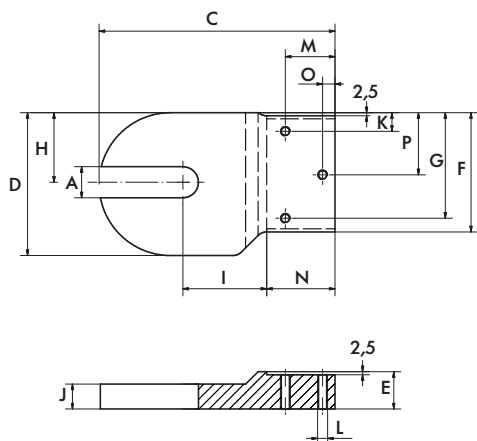


Abb.: Rechter Montageträger (A) Aluminium oder Edelstahl

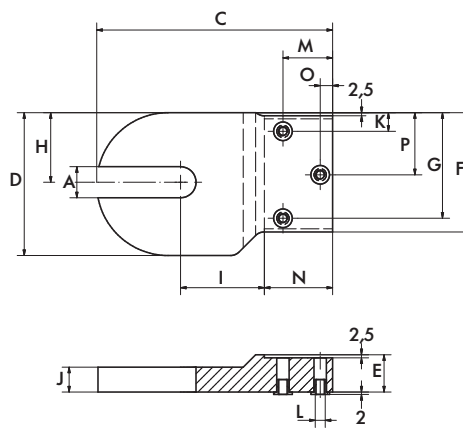


Abb.: Rechter Montageträger (A) PE

Trommelmotor/ Umlenktrummel	A [mm]	C [mm]	D [mm]	E [mm]	F [mm]	G [mm]	H [mm]	I [mm]	J [mm]	K [mm]	L	M [mm]	N [mm]	O [mm]	P [mm]
DM 0113	20	190	115	30	96	85	56	67,5	20	15	M8	40	55	10	50
	25	190	115	30	96	85	56	67,5	20	15	M8	40	55	10	50
DM 0138	20	200	140	30	121	110	67	65	20	15	M10	40	55	10	62,5
	25	200	140	30	121	110	67	65	20	15	M10	40	55	10	62,5
DM 0165	30	240	170	30	146	122,5	81	100	20	27,5	M10	40	55	10	75

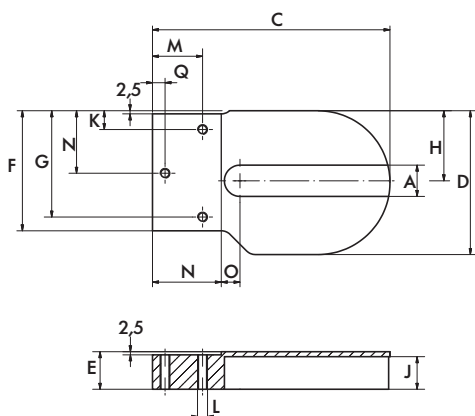


Abb.: Linker Montageträger (B) Aluminium oder PE

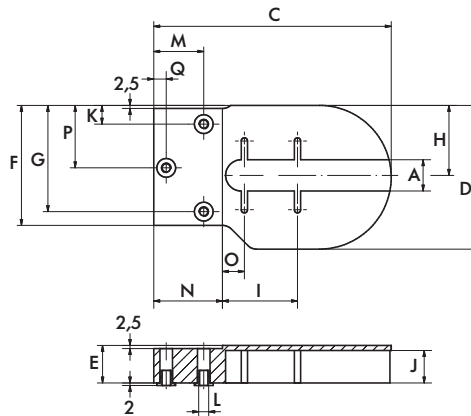


Abb.: Linker Montageträger (B) PE

DM-SERIE OPTIONEN UND ZUBEHÖR MONTAGETRÄGER

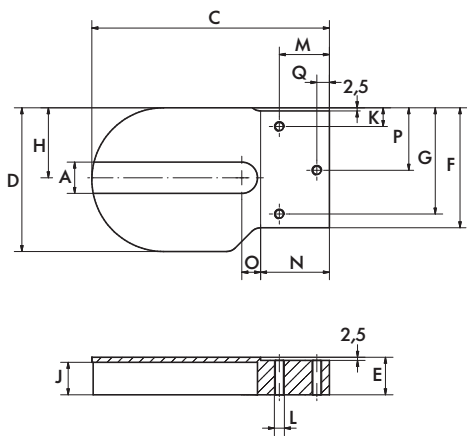


Abb.: Rechter Montageträger (C) Aluminium oder PE

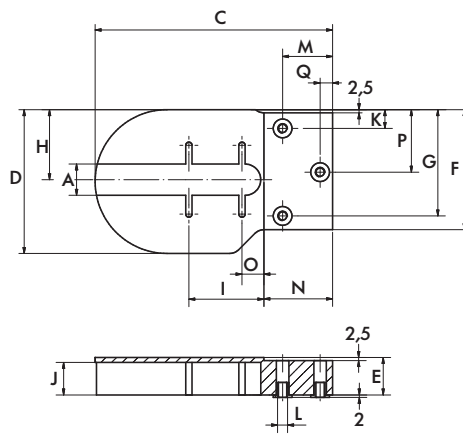


Abb.: Rechter Montageträger (C) PE

Trommelmotor/ Umlenktrommel	Material	A [mm]	C [mm]	D [mm]	E [mm]	F [mm]	G [mm]	H [mm]	I [mm]	J [mm]	K [mm]	L	M [mm]	N [mm]	O [mm]	P [mm]	Q [mm]
DM 0113	Aluminium	20	190	115	30	96	85	56	–	26	15	M8	40	55	15	50	10
		25	190	115	30	96	85	56	–	26	15	M8	40	55	15	50	10
	PE	20	190	115	30	96	85	56	60	26	15	M8	40	55	17,5	50	10
		25	190	115	30	96	85	56	60	26	15	M8	40	55	17,5	50	10
	Edelstahl	20	190	115	30	96	85	56	–	26	15	M8	40	55	15	50	10
		25	190	115	30	96	85	56	–	26	15	M8	40	55	15	50	10
DM 0138	Aluminium	20	200	140	30	121	110	67	–	26	15	M10	40	55	15	62,5	10
		25	200	140	30	121	110	67	–	26	15	M10	40	55	15	62,5	10
	PE	20	200	140	30	121	110	67	62,5	26	15	M10	40	55	17,5	62,5	10
		25	200	140	30	121	110	67	62,5	26	15	M10	40	55	17,5	62,5	10
	Edelstahl	20	200	140	30	121	110	67	–	26	15	M10	40	55	15	62,5	10
		25	200	140	30	121	110	67	–	26	15	M10	40	55	15	62,5	10
DM 0165	Aluminium	30	240	170	30	146	122,5	81	–	26	27,5	M10	40	55	20	75	10