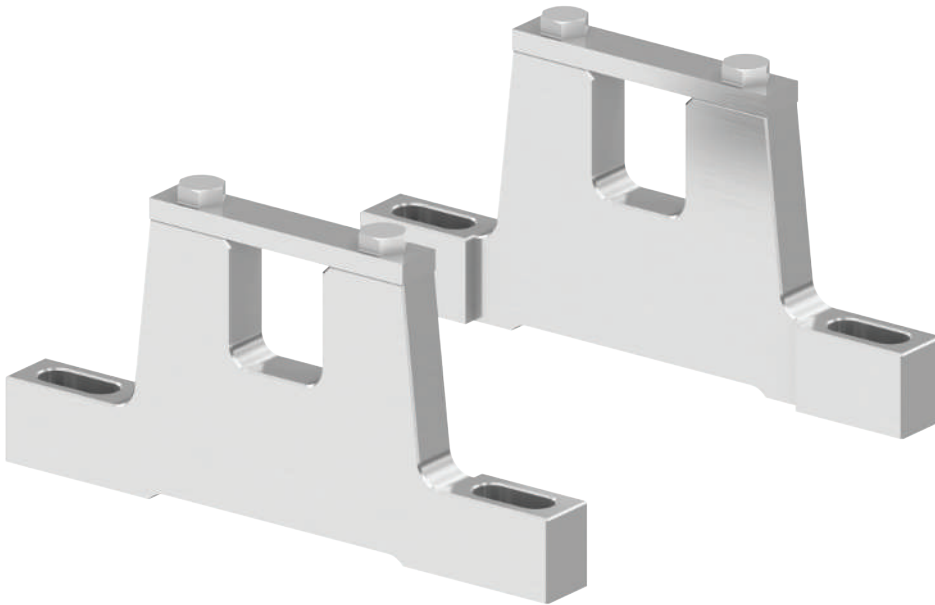


Klotzlager

Die Klotzlager unterstützen die einfache Montage der Trommelmotoren und Umlenktrummeln.



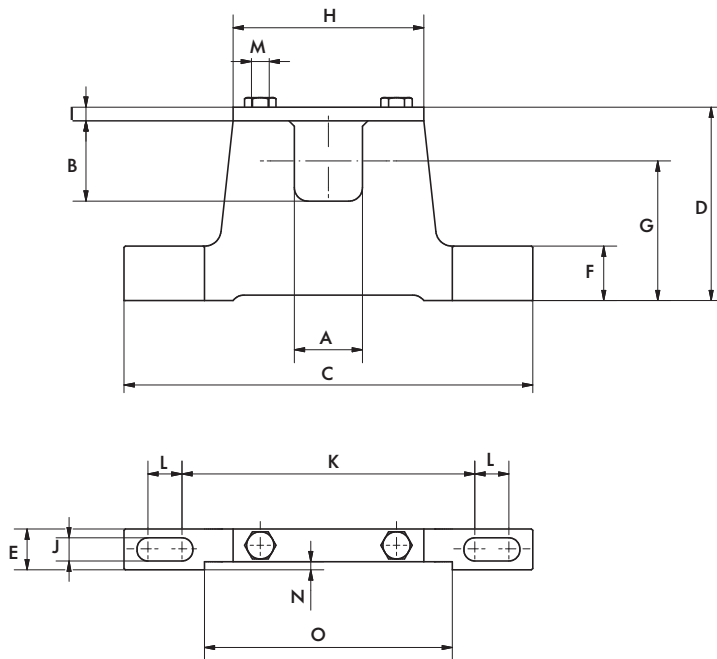
Produktauswahl

Trommelmotor	Material	Artikelnummer			
		SW 13,5 mm	SW 20 mm	SW 25 mm	SW 30 mm
DM 0080	Aluminium	61008580	61113900	61010381	
	Edelstahl	61113949	61113950	61113951	
DM 0113	Aluminium	–	61008581	61115653	
	Edelstahl	–	61115651	61115652	
DM 0138	Aluminium	–	61008582	61116301	
	Edelstahl	–	61116302	61116303	
DM 0165 / DM 0217	Gusseisen	–	–	–	61009983
	Aluminium	–	–	–	61100431

SW = Schlüsselweite

DM-SERIE OPTIONEN UND ZUBEHÖR KLOTZLAGER

Abmessungen



Trommel- motor/ Umlenk- trommel	Material	A [mm]	B [mm]	C [mm]	D [mm]	E [mm]	F [mm]	G [mm]	H [mm]	I [mm]	J [mm]	K [mm]	L [mm]	M [mm]	N [mm]	O [mm]
DM 0080	Aluminium	13,5	16,5	100	47,5	10	12	35	35	4	6,5	72,5	7,5	M6	-	-
	Edelstahl	20	24,5	150	68,5	15	20	51	70	5	8,5	108	12	M6	3	91
		25	29,5	150	71	15	20	51	70	5	8,5	108	12	M6	3	91
DM 0113	Aluminium	20	24,5	150	59,5	20	15	42,5	55	5	8,5	118,5	6,5	M6	-	-
	Edelstahl	25	29,5	150	59,5	20	15	40	55	5	8,5	118,5	6,5	M6	-	-
DM 0138	Aluminium	20	29,5	150	64,5	20	15	44,5	55	5	8,5	118,5	6,5	M6	-	-
	Edelstahl	25	29,5	150	64,5	20	15	44,5	55	5	8,5	118,5	6,5	M6	-	-
DM 0165 / DM 0217	Aluminium	30	39,5	170	75	20	20	50	70	5	11	116	14	M8	-	-
	Gusseisen	30	36	190	75	40	22	50	72	5	14	110	20	M10	-	-