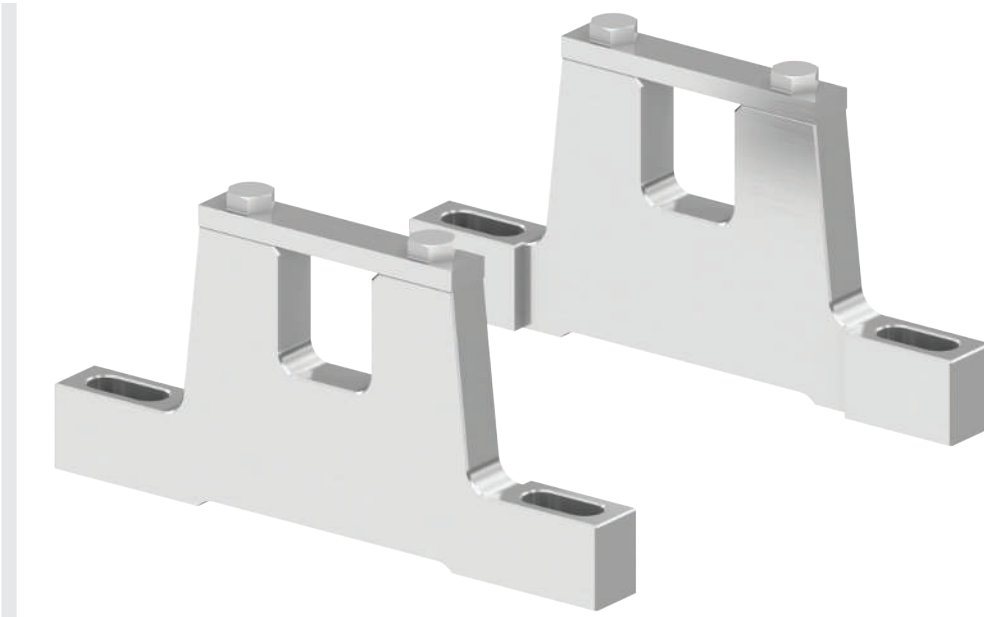


Soportes de montaje

Los soportes de montaje facilitan un montaje sencillo de los mototambores y los tambores de retorno.



Selección de productos

Mototambor	Material	Número de artículo			
		e/c 13,5 mm	e/c 20 mm	e/c 25 mm	e/c 30 mm
DM 0080	Aluminio	61008580	61113900	61010381	
	Acero inoxidable	61113949	61113950	61113951	
DM 0113	Aluminio	–	61008581	61115653	
	Acero inoxidable	–	61115651	61115652	
DM 0138	Aluminio	–	61008582	61116301	
	Acero inoxidable	–	61116302	61116303	
DM 0165 / DM 0217	Hierro fundido	–	–	–	61009983
	Aluminio	–	–	–	61100431

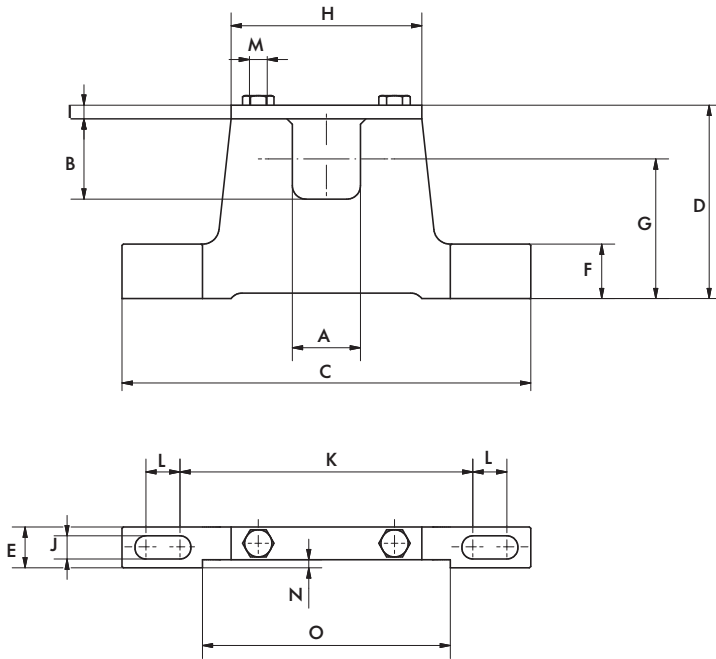
e/c = entrecaras

SERIE DM

OPCIONES Y ACCESORIOS

SOPORTES DE MONTAJE

Dimensiones



Mototambor/ tambor de retorno	Material	A [mm]	B [mm]	C [mm]	D [mm]	R [mm]	F [mm]	G [mm]	H [mm]	I [mm]	J [mm]	K [mm]	L [mm]	M [mm]	N [mm]	O [mm]
DM 0080	Aluminio	13,5	16,5	100	47,5	10	12	35	35	4	6,5	72,5	7,5	M6	-	-
	Acero inoxidable	20	24,5	150	68,5	15	20	51	70	5	8,5	108	12	M6	3	91
		25	29,5	150	71	15	20	51	70	5	8,5	108	12	M6	3	91
DM 0113	Aluminio	20	24,5	150	59,5	20	15	42,5	55	5	8,5	118,5	6,5	M6	-	-
	Acero ino- xidable	25	29,5	150	59,5	20	15	40	55	5	8,5	118,5	6,5	M6	-	-
DM 0138	Aluminio	20	29,5	150	64,5	20	15	44,5	55	5	8,5	118,5	6,5	M6	-	-
	Acero inoxidable	25	29,5	150	64,5	20	15	44,5	55	5	8,5	118,5	6,5	M6	-	-
DM 0165 / DM 0217	Aluminio	30	39,5	170	75	20	20	50	70	5	11	116	14	M8	-	-
	Hierro fundido	30	36	190	75	40	22	50	72	5	14	110	20	M10	-	-