

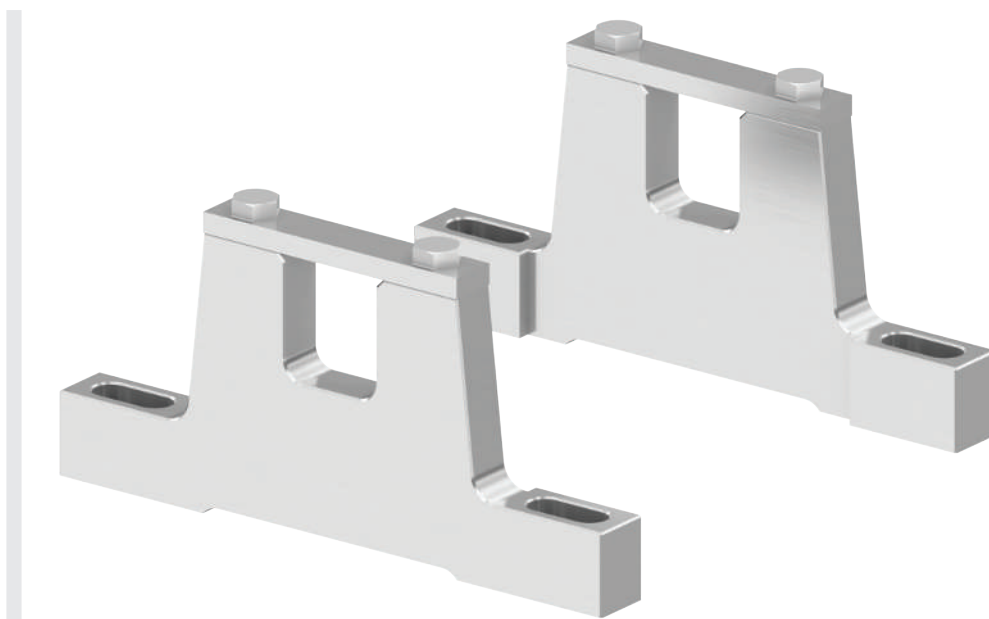
SERIE DM

OPZIONI E ACCESSORI

STAFFE D'APPOGGIO

Staffe d'appoggio

Le staffe di appoggio agevolano il montaggio dei mototamburi e dei tamburi di rinvio.



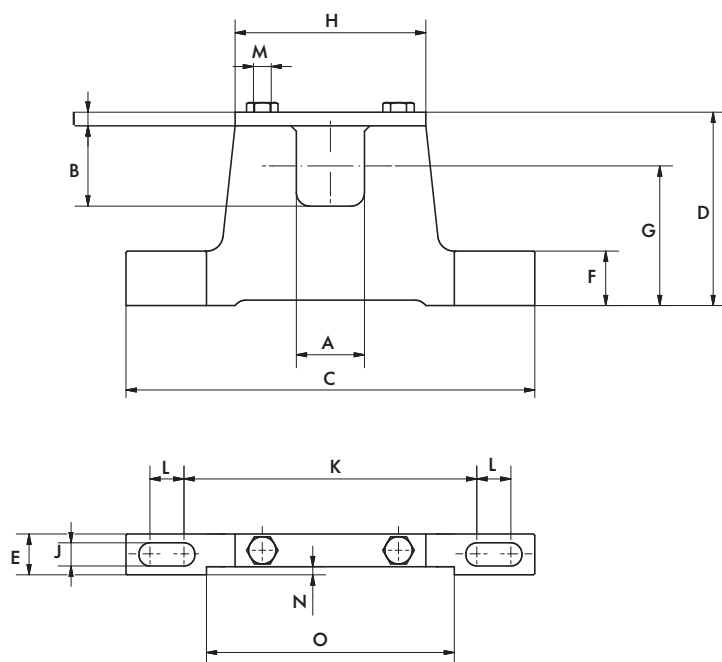
Scelta del prodotto

Mototamburo	Materiale	Numero articolo			
		Misura 13,5 mm	Misura 20 mm	Misura 25 mm	Misura 30 mm
DM 0080	Alluminio	61008580	61113900	61010381	
	Acciaio inossidabile	61113949	61113950	61113951	
DM 0113	Alluminio	–	61008581	61115653	
	Acciaio inossidabile	–	61115651	61115652	
DM 0138	Alluminio	–	61008582	61116301	
	Acciaio inossidabile	–	61116302	61116303	
DM 0165 / DM 0217	Ghisa	–	–	–	61009983
	Alluminio	–	–	–	61100431

Misura = Larghezza chiave

SERIE DM OPZIONI E ACCESSORI STAFFE D'APPOGGIO

Dimensioni



Mototamburo/ Tamburo di rinvio	Materiale	A [mm]	B [mm]	C [mm]	D [mm]	RI [mm]	F [mm]	G [mm]	H [mm]	I [mm]	J [mm]	K [mm]	L [mm]	M [mm]	N [mm]	O [mm]
DM 0080	Alluminio	13,5	16,5	100	47,5	10	12	35	35	4	6,5	72,5	7,5	M6	-	-
	Acciaio inossidabile	20	24,5	150	68,5	15	20	51	70	5	8,5	108	12	M6	3	91
		25	29,5	150	71	15	20	51	70	5	8,5	108	12	M6	3	91
DM 0113	Alluminio	20	24,5	150	59,5	20	15	42,5	55	5	8,5	118,5	6,5	M6	-	-
	Acciaio inossidabile	25	29,5	150	59,5	20	15	40	55	5	8,5	118,5	6,5	M6	-	-
DM 0138	Alluminio	20	29,5	150	64,5	20	15	44,5	55	5	8,5	118,5	6,5	M6	-	-
	Acciaio inossidabile	25	29,5	150	64,5	20	15	44,5	55	5	8,5	118,5	6,5	M6	-	-
DM 0165 / DM 0217	Alluminio	30	39,5	170	75	20	20	50	70	5	11	116	14	M8	-	-
	Ghisa	30	36	190	75	40	22	50	72	5	14	110	20	M10	-	-