

## Medio auxiliar de tensado PolyVee

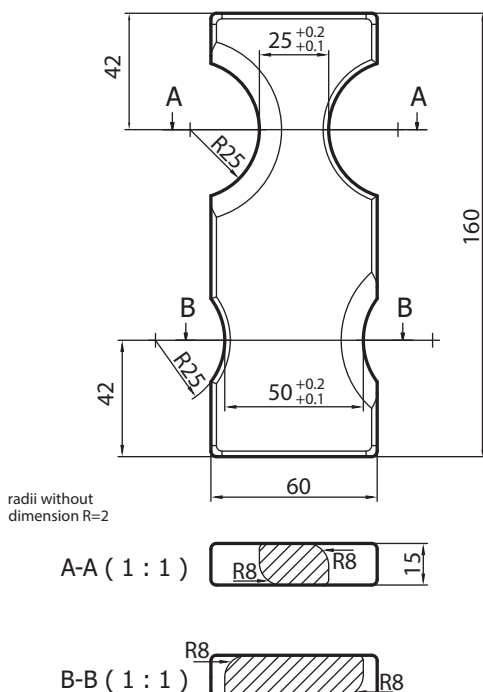


El medio auxiliar de tensado PolyVee permite tensar de manera fácil correas PolyVee de 2 y 3 nervios y se ha previsto para los pasos entre rodillos 75 mm y 100 mm. El medio auxiliar de tensado se ha concebido para rodillos y RollerDrive con un diámetro de 50 mm. En tubos con revestimiento tubular o elementos cónicos no se puede utilizar.

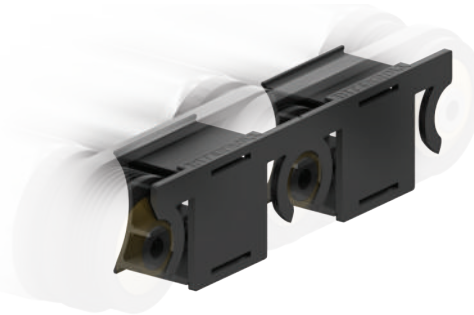
La correa se tensa de manera óptima y un rodillo/RollerDrive se orienta de manera adecuada en dirección horizontal y vertical. De este modo, un eje con rosca interior queda alineado con el agujero de fijación en el perfil lateral.

Número de artículo: S-1101272

### Medidas



## Protección de los dedos PolyVee



La protección de los dedos PolyVee protege de modo seguro de la intervención accidental entre la correa PolyVee y el cabezal de accionamiento de los rodillos.

### Ventajas del producto

- Montaje y desmontaje rápido, no siendo necesario ningún atornillado
- Encaja en cada perfil lateral, quedando la protección de los dedos apoyada sobre la junta del rodillo o bien sobre el bulón de fijación del RollerDrive
- Montaje en sistemas de transporte mecánicamente acabados, pudiendo incorporarse a posteriori también a instalaciones ya existentes
- Encaja siempre, la pared posterior se ha concebido para un montaje más rápido directamente para dos correas. En el centro, la pared posterior de un punto de rotura teórico con cuya ayuda se puede romper por la mitad fácilmente en el caso de que exista un número impar de correas.

### Datos técnicos

- Rango de temperatura: 0 hasta +40 °C
- Color: negro
- Distancia entre el perfil lateral y la junta del rodillo: mín. 0,5 mm; máx. 1,5 mm
- Paso entre rodillos: 75 mm y 100 mm

### Número de artículo

- Paso entre rodillos 75 mm: S-8863
- Paso entre rodillos 100 mm: S-8864

### Medidas

