

RODILLOS SERIE 3500 HEAVY



Rodillo transportador de accionamiento fijo



Ámbito de aplicación

Especialmente idóneo para el transporte accionado de cargas pesadas que requieren un paso pequeño entre rodillos, por ejemplo, de palés y contenedores de acero.

Construcción muy robusta

Gracias a unos piñones de cadena de acero soldados y al tubo de acero de dimensiones 60 x 3 mm se logra una estabilidad mecánica del rodillo transportador. Para lograr una elevada carga axial admisible, la tapa de cierre frente al lado de accionamiento no solo está introducida a presión en el tubo, sino que además está rebordeada.

Elevada carga máxima admisible

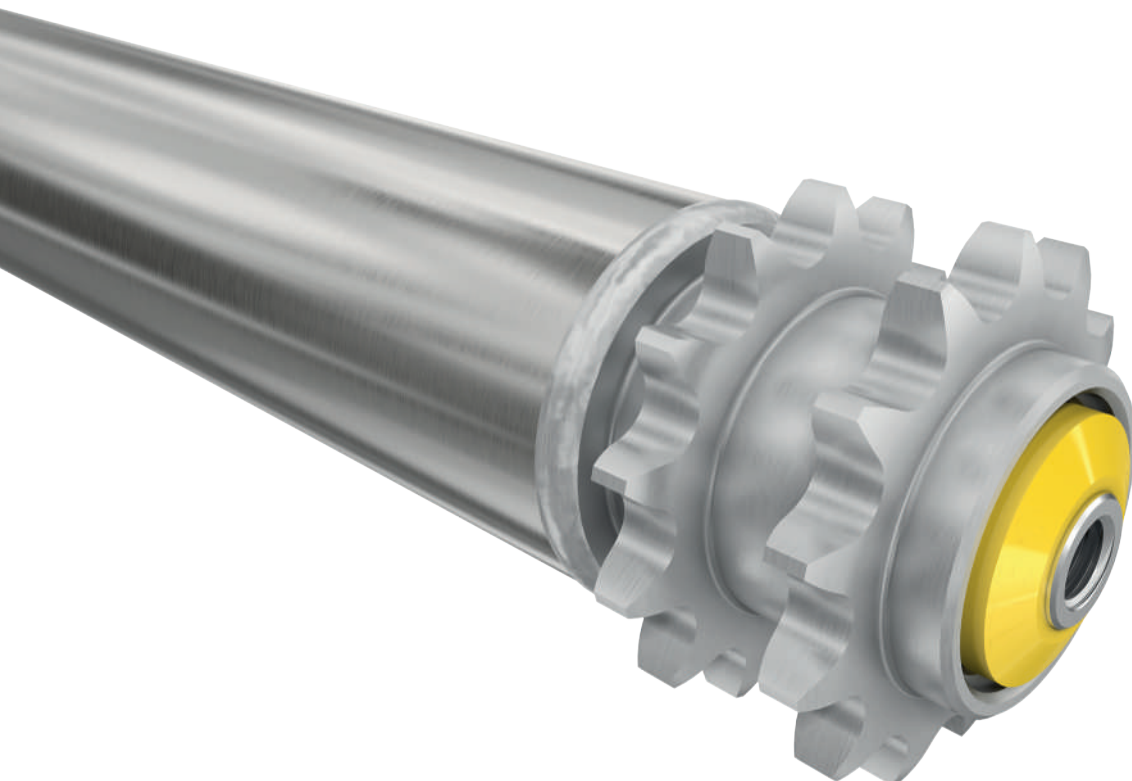
Un eje de rosca interior continuo robusto de $\varnothing 17$ mm asegura una elevada rigidización del transportador. Se utilizan rodamientos de bolas de precisión reforzados modelo 6003. Para el transporte de cargas muy pesadas se puede reducir de manera acorde el paso entre rodillos.

Elevada protección anticorrosiva

Tras la operación de soldadura se realiza un zincado pieza por pieza de tubo, piñones de cadena y aletas de guiado, lográndose una alta protección anticorrosiva.

Solicitud lateral

Los extremos de los tubos en el lado opuesto al de accionamiento están redondeados, con lo cual es posible encarrilar las cargas transportadas de manera muy fácil desde un lado. Las cargas axiales se absorben mediante los rodamientos de bolas y la junta de estanqueidad.





RODILLOS SERIE 3500 HEAVY

Rodillo transportador de accionamiento fijo

Datos técnicos

Datos técnicos generales	
Plataforma	1700
Capacidad de carga máx.	3000 N
Velocidad máx. de transporte	0,5 m/s
Versión antiestática	Sí (mediante cabezal de piñón de cadena)
Rango de temperatura	-5 hasta +40 °C
Material	
Tubo	Acero zincado, acero inoxidable
Eje	Acero pulido, acero zincado, acero inoxidable
Tapa de cierre	Poliamida, RAL9005 (negro intenso)
Cabezal de accionamiento	Acero pulido, acero zincado, acero inoxidable
Junta	Poliamida en el lado de accionamiento en RAL1021 (amarillo colza)
Tipo de rodamiento	Rodamiento de bolas de precisión en acero 6003 2RZ, rodamiento de bolas de precisión en acero inoxidable de 6003 2RZ, holgura de rodamiento en cada uno de ellos C3, lubricados con grasa

Variantes de ejecución

Revestimientos de tubo	Funda de PVC (página 23) Funda de PU (página 25) Revestimiento de goma (página 26)
Versión antiestática	($10^6 \Omega$) Versión estándar con rodillos con gargantas o revestimiento tubular
Tubo	Además de las variantes enumeradas en las tablas de capacidades de carga están disponibles: <ul style="list-style-type: none">• Con aletas de guiado soldadas sobre el tubo

RODILLOS

SERIE 3500 HEAVY



Rodillo transportador de accionamiento fijo

Capacidades de carga de la serie 3500 heavy con montaje atornillado

La tabla de capacidades de carga se refiere a un rango de temperatura de +5 hasta +40 °C.
Válido para las siguientes versiones de eje: Rosca interior o rosca exterior.

Rodamiento: 6003 2RZ.

Material del tubo	Ø de tubo/ grosor [mm]	Elemento de accionamiento	Ø de eje [mm]	Carga estática máxima [N] para una longitud de montaje [mm]					
				200	900	1000	1100	1300	1500
Acero	60 x 3	Cabezal de acero soldado de piñón de cadena 1/2", T14	17	3000	3000	3000	3000	2135	1600
		Cabezal de acero soldado de piñón de cadena 5/8", T13		3000	3000	3000	3000	2135	1600
		Doble cabezal de acero soldado de piñón de cadena 1/2", T14		3000	3000	3000	3000	2135	1600
		Doble cabezal de acero soldado de piñón de cadena 5/8", T13		3000	3000	3000	3000	2135	1600

T = Número de dientes

Medidas

Ya se ha contemplado un juego axial suficiente, por lo cual se requiere únicamente la anchura nominal real entre los perfiles laterales. Las medidas del rodillo transportador dependen de la versión de eje y del elemento de accionamiento.

Para las medidas para pedido de revestimientos de tubo, p. ej., fundas de PVC, véase página 24 y para las aletas de guiado, véase página 28.

RL = Longitud de referencia/longitud de pedido

EL = Longitud de montaje, ancho nominal entre los perfiles laterales

AGL = Longitud total del eje

U = Longitud útil de tubo: Longitud sin tapas de cierre y con tubo metálico rebordeado sin longitud del rebordeado

Ø de tubo [mm]	Material del tubo	Ø de eje [mm]	Elemento de accionamiento	EL [mm]	AGL [mm]	U [mm]
60 x 3	Acero	17	Cabezal de acero soldado de piñón de cadena 1/2", T14	RL + 40	RL + 40	RL - 23
			Cabezal de acero soldado de piñón de cadena 5/8", T13	RL + 36	RL + 36	
			Doble cabezal de acero soldado de piñón de cadena 1/2", T14	RL + 62	RL + 62	
			Doble cabezal de acero soldado de piñón de cadena 5/8", T13			

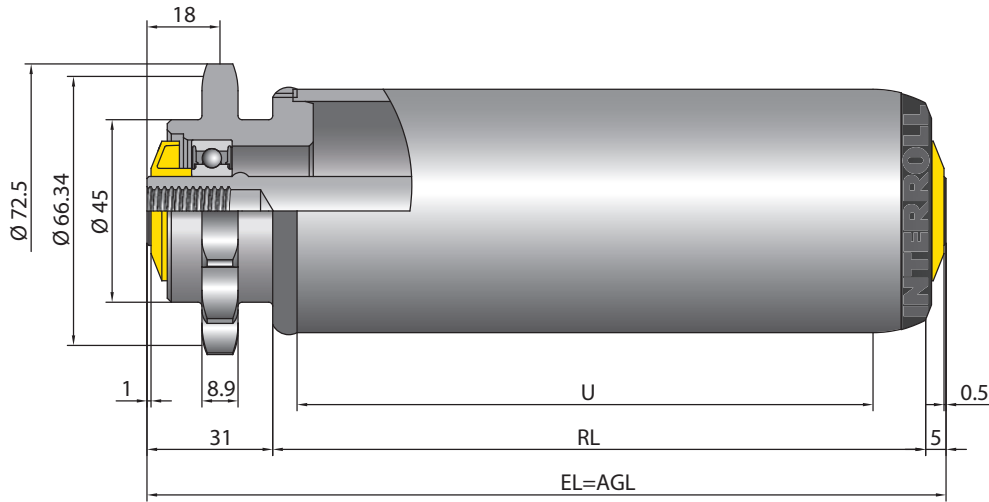
T = Número de dientes



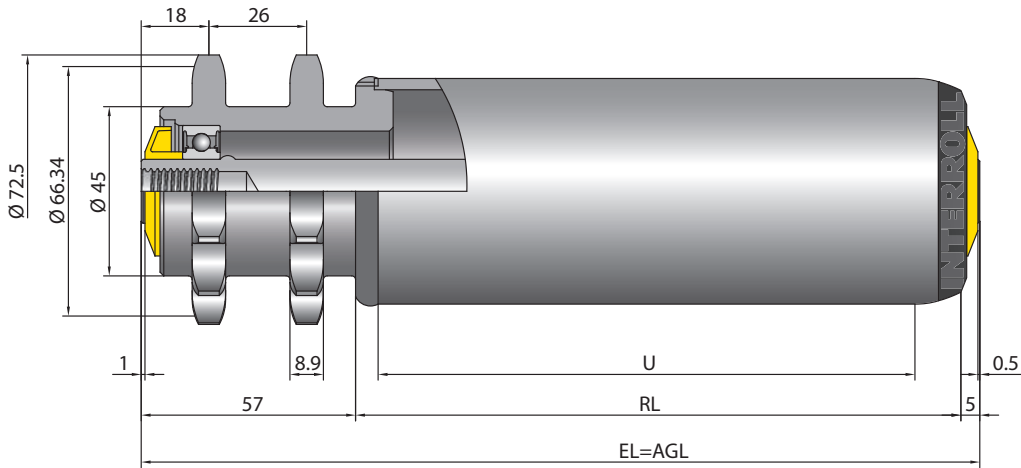
RODILLOS SERIE 3500 HEAVY

Rodillo transportador de accionamiento fijo

Cabezal de acero de piñón de cadena 5/8" soldado, con 13 dientes



Doble cabezal de acero de piñón de cadena 5/8" soldado, con 13 dientes



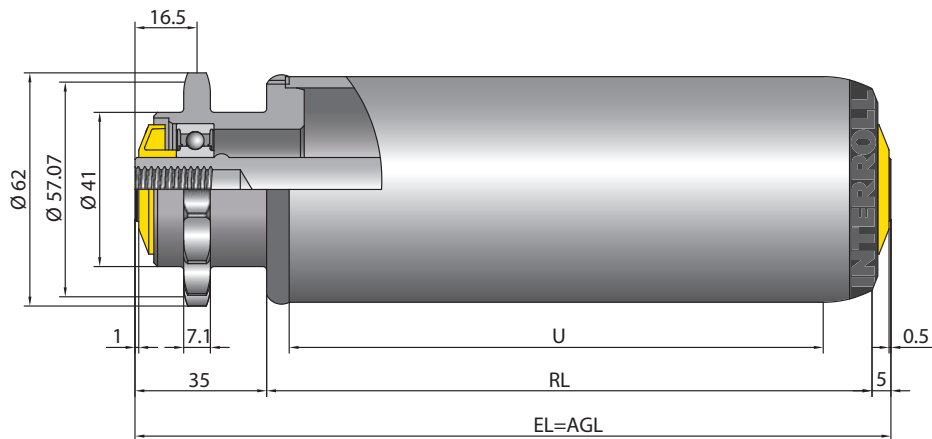
RODILLOS SERIE 3500 HEAVY



Rodillo transportador de accionamiento fijo



Cabezal de acero de piñón de cadena 1/2" soldado, con 14 dientes



Doble cabezal de acero de piñón de cadena 1/2" soldado, con 14 dientes

